

STABILO 10	DE	<b>FahrGerüst (fahrbare Arbeitsbühne)</b> Aufbau- und Verwendungsanleitung
STABILO 10	GB	<b>Mobile Scaffold Tower</b> Assembly Instructions and User Manual
STABILO 10	HU	<b>Gurulóállvány (guruló munkaállvány)</b> Felépítési- és használati útmutató
STABILO 10	RU	<b>Передвижные подмости (мобильная рабочая платформа)</b> Руководство по установке и использованию
STABILO 10	BG	<b>Мобилно скеле (мобилна работна платформа)</b> Ръководство за монтаж и употреба
STABILO 10	CZ	<b>Pojízdné lešení (pojízdná pracovní plošina)</b> Návod na sestavení a použití
STABILO 10	ES	<b>Andamio móvil (plataforma de trabajo móvil)</b> Traducción de instrucciones de montaje y utilización
STABILO 10	FI	<b>Sirrettävä teline</b> Asennusohjeet ja käyttöopas
STABILO 10	FR	<b>Échafaudage mobile (plateforme de travail mobile)</b> Notice de montage et d'utilisation
STABILO 10	HR BA	<b>Pokretna skela (pokretna radna platforma)</b> Upute za sastavljanje i korištenje
STABILO 10	NO	<b>Rullestillas (kjørbar arbeidsplattform)</b> Monterings- og bruksanvisning
STABILO 10	PT	<b>Andaime móvel (plataforma de trabalho móvel)</b> Manual de instalação e utilização
STABILO 10	RO	<b>Schelă mobilă (platformă de lucru mobilă)</b> Manual de montare și utilizare
STABILO 10	ME RS	<b>Pokretna skela (pokretna radna platforma)</b> Uputstvo za montažu i upotrebu
STABILO 10	SI	<b>Vozni oder (vozni delovni oder)</b> Navodila za montažo in uporabo
STABILO 10	SK	<b>Pojízdné lešenie (pojízdná pracovná plošina)</b> Návod na montáž a použitie



---

<b>DE</b> FahrGerüst (fahrbare Arbeitsbühne) STABILO® EN 1298-IM-de • Fahrgerüst (fahrbare Arbeitsbühne) nach DIN EN 1004-1 .....	<b>3</b>
<b>GB</b> Mobile scaffold tower STABILO® EN 1298-IM-gb • Mobile scaffold tower in accordance with DIN EN 1004-1 .....	<b>9</b>
<b>HU</b> Gurulóállvány (guruló munkaállvány) STABILO® EN 1298-IM-hu • Gurulóállvány (guruló munkaállvány) DIN EN 1004-1 szerint .....	<b>15</b>
<b>RU</b> Передвижные подмости (мобильная рабочая платформа) STABILO® EN 1298-IM-ru • Передвижные подмости (мобильная рабочая платформа) согласно DIN EN 1004-1 .....	<b>21</b>
<b>BG</b> Мобилно скеле (мобилна работна платформа) STABILO® EN 1298-IM-bg • Мобилно скеле (мобилна работна платформа) съгласно DIN EN 1004-1 .....	<b>29</b>
<b>CZ</b> Pojízdné lešení (pojízdná pracovní plošina) STABILO® EN 1298-IM-cz • Pojízdné lešení (pojízdná pracovní plošina) podle DIN EN 1004-1 .....	<b>37</b>
<b>ES</b> Andamio móvil (plataforma de trabajo móvil) STABILO® EN 1298-IM-es • de acuerdo con DIN EN 1004-1 .....	<b>43</b>
<b>FI</b> Siirrettävä teline STABILO® EN 1298-IM-fi • Siirrettävä teline DIN EN 1004-1 mukaisesti .....	<b>49</b>
<b>FR</b> Échafaudage mobile (plateforme de travail mobile) STABILO® EN 1298-IM-fr • Échafaudage mobile (plateforme de travail mobile) selon DIN EN 1004-1 .....	<b>55</b>
<b>HR</b> Pokretna skela (pokretna radna platforma) STABILO® EN 1298-IM-hr • Pokretna skela (pokretna radna platforma) prema DIN EN 1004-1 .....	<b>63</b>
<b>NO</b> Rullestillas (kjørbar arbeidsplattform) STABILO® EN 1298-IM-no • EN 1004 3 8/12 XXXD • Rullestillas (kjørbar arbeidsplattform) iht. DIN EN 1004-1 .....	<b>69</b>
<b>PT</b> Andaime móvel (plataforma de trabalho móvel) STABILO® EN 1298-IM-pt • Andaime móvel (plataforma de trabalho móvel) de acordo com DIN EN 1004-1 .....	<b>75</b>
<b>RO</b> Schelă mobilă (platformă de lucru mobilă) STABILO® EN 1298-IM-ro • Schelă mobilă (platformă de lucru mobilă) conform DIN EN 1004-1 .....	<b>81</b>
<b>RS</b> Pokretna skela (pokretna radna platforma) STABILO® EN 1298-IM-rs • Pokretna skela (pokretna radna platforma) u skladu sa DIN EN 1004-1 .....	<b>87</b>
<b>SI</b> Vozni oder (vozni delovni oder) STABILO® EN 1298-IM-si • Vozni oder (vozni delovni oder) po DIN EN 1004-1 .....	<b>93</b>
<b>SK</b> Pojazdné lešenie (pojazdná pracovná plošina) STABILO® EN 1298-IM-sk • Pojazdné lešenie (pojazdná pracovná plošina) podľa DIN EN 1004-1 .....	<b>99</b>



# DE Inhaltsverzeichnis

<b>1. Allgemeines</b> .....	<b>4</b>
1.1 Verantwortungsbereich des Betreibers .....	4
1.2 Hersteller .....	4
1.3 Gültige Normen, Bauartzulassung .....	4
1.4 Gewährleistung.....	4
1.5 Urheber- und Schutzrechte .....	5
1.6 Ausgabedatum.....	5
<b>2. Angaben zum Produkt</b> .....	<b>5</b>
2.1 Bestimmungsgemäßer Gebrauch .....	5
2.2 Nicht bestimmungsgemäßer Gebrauch .....	5
<b>3. Sicherheitsbestimmungen</b> .....	<b>6</b>
3.1 Geltende Vorschriften .....	6
3.2 Sicherheitsbestimmungen für den Aufbau und die Nutzung .....	6
(kann durch nationale Vorschriften abweichen) .....	6
3.3 Sicherheitsbestimmungen beim Verfahren der fahrbaren Arbeitsbühne .....	7
3.4 Prüfung des Einsatzortes vor dem Aufbau, nach dem Verfahren oder Umbau des Fahrgerüstes (fahrbaren Arbeitsbühne) .....	7
3.5 Notwendiges Werkzeug .....	7
<b>4. Aufbau</b> .....	<b>7</b>
4.1 Allgemeines .....	7
4.2 Montage des Stabilisierungs-Sets .....	8
4.3 Ballastierung des Fahrgerüstes (fahrbaren Arbeitsbühne) .....	8
4.4 Nach dem Aufbau oder Veränderung des Fahrgerüstes (fahrbaren Arbeitsbühne).....	8
<b>5. Abbau der fahrbaren Arbeitsbühne</b> .....	<b>8</b>
<b>6. Überprüfung, Pflege und Wartung</b> .....	<b>8</b>
<b>7. Modellübersicht</b> .....	<b>105</b>
<b>8. Bauteile</b> .....	<b>110</b>
<b>9. Stücklisten</b> .....	<b>112</b>
<b>10. Aufbauflächen</b> .....	<b>116</b>
<b>11. Arbeitsschritte (Tabelle)</b> .....	<b>118</b>
<b>12. (Zeichnungen) der div. Gerüste</b> .....	<b>120</b>
<b>13. Ballastierungsangaben</b> .....	<b>132</b>
<b>14. Zubehör</b> .....	<b>137</b>

Technische Änderungen, Druckfehler und Irrtümer vorbehalten. • EXTRAS und Arbeitsmittel sind nicht im Lieferumfang enthalten!  
Für unsachgemäße Behandlung wird keine Haftung übernommen. • Nur original KRAUSE-Ersatzteile verwenden.

# 1. Allgemeines

Diese Anleitung beschreibt den Auf- und Abbau, sowie die Verwendung des STABILO®-Fahrgerüsts (fahrbaren Arbeitsbühne). Lesen Sie die Anleitung vor der Benutzung sorgfältig durch und machen Sie sich mit den Sicherheitsbestimmungen vertraut. Das Fahrgerüst (fahrbare Arbeitsbühne) darf nur von fachlich geeigneten Beschäftigten auf-, um- und abgebaut werden.

Wir behalten uns technische Änderungen an dem Fahrgerüst (fahrbaren Arbeitsbühne) vor. Für Druckfehler dieser Aufbau- und Verwendungsanleitung übernehmen wir keine Haftung.

## 1.1 Verantwortungsbereich des Betreibers

Der Betreiber des Fahrgerüsts (fahrbaren Arbeitsbühne) muss in eigener Verantwortung dafür Sorge tragen, dass:

- diese Aufbau- und Verwendungsanleitung am Ort der Nutzung verfügbar ist.
- dieses Fahrgerüst (fahrbare Arbeitsbühne) nur entsprechend dieser Aufbau- und Verwendungsanleitung, ohne jede Änderung, verwendet wird.
- das Fahrgerüst (fahrbare Arbeitsbühne) für die durchzuführenden Arbeiten geeignet ist.
- das Betriebspersonal über den Inhalt und die Sicherheits- und Gefahrenhinweise dieser Anleitung informiert ist und die Hinweise und Vorschriften befolgt werden.
- nationale, regionale und örtliche Vorschriften für den Betrieb des Fahrgerüsts (fahrbaren Arbeitsbühne) eingehalten werden.
- Anwenderschulungen kein Ersatz für die Aufbau- und Verwendungsanleitung sind und diese lediglich ergänzen können.
- in einigen Ländern eine Schulung obligatorisch sein kann.
- das Fahrgerüst (fahrbare Arbeitsbühne) nur für den bestimmungsgemäßen Gebrauch eingesetzt wird.

## 1.2 Hersteller

Hersteller des in der vorliegenden Dokumentation beschriebenen Fahrgerüsts (fahrbaren Arbeitsbühne) ist die Firma:

KRAUSE-Werk GmbH & Co. KG  
Am Kreuzweg 3  
D 36304 Alsfeld  
Telefon: +49 (0) 6631 795-0  
Telefax: +49 (0) 6631 795-139  
www.krause-systems.com



## 1.3 Gültige Normen, Bauartzulassung

Das Fahrgerüst (fahrbare Arbeitsbühne) der Serie STABILO® entspricht der DIN EN 1004-1. Die Standsicherheit des Fahrgerüsts (fahrbaren Arbeitsbühne) und die Bemessung der Bauteile ist anhand einer statischen Berechnung nachgewiesen. Die technische Abnahme erfolgte durch den TÜV-Süd Produkt Service (Bauartzulassung).

## 1.4 Gewährleistung

Der genaue Wortlaut der Gewährleistung ist in den Verkaufs- und Lieferbedingungen des Lieferanten fixiert. Für Materialfehler übernimmt der Hersteller eine Garantie von 10 Jahren ab Verkaufsdatum des betroffenen Teiles. Der Hersteller behält sich vor das bemängelte Teil nach eigenem Ermessen auszutauschen oder zu reparieren.

Für Gewährleistungsansprüche aus der Dokumentation ist die am Verkaufstag gültige Aufbau- und Verwendungsanleitung maßgebend. Ein Gewährleistungsanspruch ist ausgeschlossen, wenn Schäden aus einem oder mehreren der nachfolgenden Gründe entstanden sind:

- Unkenntnis oder Nichtbeachtung der Aufbau- und Verwendungsanleitung insbesondere der Sicherheitshinweise, der Hinweise zum bestimmungs- und nichtbestimmungsgemäßen Gebrauch, der Hinweise zur Pflege und Instandhaltung, der Auf- und Abbauvorschriften.
- Bei nicht ausreichend qualifiziertem oder nicht zureichend informierten Betriebspersonal.
- Bei der Verwendung von nicht Originalersatz- und/oder Zubehörteilen.

- Bei der Verwendung von beschädigten oder fehlerhaften Bauteilen.
- Eine Erhöhung der Arbeitshöhe durch Verwendung von Leitern, Kästen oder anderen Vorrichtungen.

## 1.5 Urheber- und Schutzrechte

Alle Rechte an der Aufbau- und Verwendungsanleitung liegen beim Hersteller. Jede Art der Vervielfältigung, auch auszugsweise, ist nur mit Genehmigung des Herstellers gestattet. Der Hersteller behält sich alle Rechte an Patenterteilungen und Gebrauchsmustereintragungen vor. Zuwiderhandlungen verpflichten zum Schadenersatz!

## 1.6 Ausgabedatum

Das Ausgabedatum der vorliegenden Aufbau- und Verwendungsanleitung ist der 01.11.2021.

# 2. Angaben zum Produkt

## 2.1 Bestimmungsgemäßer Gebrauch

Die in der vorliegenden Aufbau- und Verwendungsanleitung aufgeführten Fahrgerüste (fahrbaren Arbeitsbühnen) dürfen nur nach den Vorgaben der DIN EN 1004-1 und der unter Punkt 7 aufgeführten Modellübersicht verwendet werden.

Das Fahrgerüst (fahrbare Arbeitsbühne) der Serie STABILO® entspricht der Lastklasse 3 (200 kg/m<sup>2</sup> Belagbühnenfläche).



### WARNUNG

vor Überlastung des Fahrgerüsts (fahrbaren Arbeitsbühne).  
vor Einsturz des Fahrgerüsts (fahrbaren Arbeitsbühne), schwere oder tödliche Verletzungen sind möglich.

### Maximale Belastung:

- Arbeitsebene 2,00 m x 0,60 m: 240 kg; 1 Person
- Arbeitsebene 2,50 m x 0,60 m: 300 kg; 2 Personen
- Arbeitsebene 2,00 m x 1,25 m: 500 kg; 3 Personen
- Arbeitsebene 2,50 m x 1,25 m: 625 kg; 4 Personen
- Maximale Horizontalkraft bei Belagbühnen: 30 kg
- Es darf immer nur auf einer Belagbühne gearbeitet werden.
- Der Aufstieg darf nur von innen erfolgen.
- Maximale Standhöhe beträgt 12,00 m in allseits geschlossenen Räumen und 8,00 m im Freien.
- Das Fahrgerüst (fahrbare Arbeitsbühne) darf nur auf ausreichend tragfähigem und ebenen Untergrund aufgestellt werden.
- Die Ausrichtung muss mit einer Wasserwaage in vertikaler und horizontaler Richtung überprüft werden. Die maximal zulässige Neigung beträgt 1 %. Fahrgerüste (fahrbare Arbeitsbühnen) ohne Höhenverstellung sind durch Unterlegen von bruch- und rutschfestem Material auszurichten.
- Vor dem Gebrauch ist sicherzustellen, dass alle erforderlichen Sicherheitsvorkehrungen getroffen wurden und das Fahrgerüst (fahrbare Arbeitsbühne) ordnungsgemäß entsprechend der Aufbau- und Verwendungsanleitung errichtet wurde.
- Das Fahrgerüst (fahrbare Arbeitsbühne) ist gegebenenfalls mit Ballast und/oder mit Auslegern gegen Kippen zu sichern. Ballastierungstabellen auf Seiten 132–136 beachten.

## 2.2 Nicht bestimmungsgemäßer Gebrauch

Das Fahrgerüst (fahrbare Arbeitsbühne) darf nur für den unter 2.1 angegebenen bestimmungsgemäßen Gebrauch eingesetzt werden. Eine Abweichung davon gilt als nicht bestimmungsmäßige Verwendung. Nicht bestimmungsgemäß ist unter anderem:

- Das Anbringen von Überbrückungen zwischen Fahrgerüst (fahrbare Arbeitsbühne) und einem Gebäude oder einer anderen Konstruktion.
- Das Verbinden mehrerer Fahrgerüste (fahrbaren Arbeitsbühnen) zu einem Flächen-, Raum- oder Traggerüst.
- Die Nutzung als Treppenturm zum Aufstieg auf andere fahrbare Arbeitsbühnen.

- Das Anbringen und der Gebrauch von Hebevorrichtungen.
- Das Fahrgerüst (fahrbare Arbeitsbühne) als Anschlagpunkt für die persönliche Absturzsicherung verwenden.
- Einsatz als Seitenschutz. z.B. an Absturzkanten.

## 3. Sicherheitsbestimmungen

### 3.1 Geltende Vorschriften

Für den Auf- und Abbau, die Standsicherheit und die Verwendung des Fahrgerüsts (fahrbaren Arbeitsbühne) gelten die Vorschriften der DIN EN 1004-1 und DIN EN 1298 (prEN 1004-2).

### 3.2 Sicherheitsbestimmungen für den Aufbau und die Nutzung

**(kann durch nationale Vorschriften abweichen)**

- Der Auf- und Abbau sowie die Nutzung dürfen nur durch Personen erfolgen, die mit der vorliegenden Anleitung vertraut sind.
- Für den Auf- und Abbau sind mindestens 2 Personen notwendig.
- Vor dem Auf- Um- oder Abbau ist der Standort auf mögliche Gefahren zu prüfen. Diese Gefahren beseitigen, vermeiden oder minimieren.
- Mögliche Gefahren beachten durch: instabilen Untergrund, Gefälle, Hindernisse, Witterungsbedingungen, elektrische Gefahren, evtl. erhöhte Windlasten durch einen Tunneleffekt bei offenen Gebäuden oder an Gebäudeecken.
- Es dürfen nur unbeschädigte Originalteile des Fahrgerüsts (fahrbaren Arbeitsbühne) verwendet werden.
- Vor der Nutzung müssen die Fahrrollen durch Niederdrücken der Bremshebel gesichert werden und sämtliche Bauteile müssen auf richtigen Zusammenbau und Funktionstüchtigkeit überprüft werden.
- Es darf jeweils nur auf einer Belagebene gearbeitet werden. Diese muss einen vollständigen Seitenschutz mit Bordbrettern aufweisen.
- Ein Einsatz des Fahrgerüsts (fahrbaren Arbeitsbühne) ist nur bis zu einer Windstärke 6 (~ 45 km/h) zulässig. Vor Überschreitung der Windstärke 6 ist das Fahrgerüst (fahrbare Arbeitsbühne) abzubauen oder in einen windgeschützten Bereich zu verfahren und dort gegen Kippen zu sichern. Das Überschreiten der Windstärke 6 ist z. B. an einer spürbaren Hemmung beim Gehen erkennbar.
- Für Belagbühnen, auf denen gearbeitet wird, ist ein 3 tlg. Seitenschutz, bestehend aus Geländerstreben, Zwischenholmen und umlaufenden Bordbrettern, einzusetzen. Bei Zwischenbelägen, die nur dem Auf-, Ab- und Umbau und dem Aufstieg dienen, kann auf umlaufende Bordbretter verzichtet werden.



- Das Anbringen von Planen oder Netzen am Fahrgerüst (fahrbaren Arbeitsbühne) ist verboten.
- Besteigen Sie nicht die Außenseite des Fahrgerüsts (fahrbaren Arbeitsbühne).
- Das Anheben oder Aufhängen des Fahrgerüsts (fahrbaren Arbeitsbühne) ist verboten.
- Externe horizontale oder vertikale Lasten können zum Umstürzen des Fahrgerüsts (fahrbaren Arbeitsbühne) führen.

- Das Fahrgerüst (fahrbare Arbeitsbühne) ist nach Beendigung der Arbeiten zu verankern und gegen unbefugtes Benutzen zu sichern bzw. abzubauen.
- Traversen und Ballastgewichte, sowie Ausleger und Stabilisierungs-Sets sind entsprechend dieser Aufbau- und Verwendungsanleitung zu montieren.
- Werkzeuge und Materialien dürfen nur nach oben getragen werden.
- Bei Belagbühnen über einem Meter Standhöhe ist das Begehen und Verlassen der Belagbühne nur durch die Luke zulässig.
- Das Überbrücken vom Fahrgerüst (fahrbare Arbeitsbühne) zu Gebäuden durch Maurerbohlen oder ähnlichem Material ist unzulässig.
- Das Fahrgerüst (fahrbare Arbeitsbühne) darf nicht als Aufstiegsturm verwendet werden, um auf andere Konstruktionen zu gelangen.

### 3.3 Sicherheitsbestimmungen beim Verfahren der fahrbaren Arbeitsbühne

Beim Verfahren dürfen sich kein Material und keine Personen auf dem Fahrgerüst (fahrbaren Arbeitsbühne) befinden.

- Das Fahrgerüst (fahrbare Arbeitsbühne) darf nur von Hand und nur auf fester, ebener, hindernisfreier Aufstellfläche verfahren werden.
- Das Verfahren des Fahrgerüsts (fahrbaren Arbeitsbühne) unter Zuhilfenahme von anderen Fahrzeugen jeglicher Art ist verboten.
- Beim Verfahren darf die normale Schrittgeschwindigkeit nicht überschritten werden.
- Das Verfahren darf nur in Längs- oder Diagonalrichtung erfolgen.
- Die Fläche, auf der verfahren wird, muss das Gewicht der fahrbaren Arbeitsbühne aufnehmen können.
- Das Anheben oder Anhängen des Fahrgerüsts (fahrbaren Arbeitsbühne) ist verboten.
- Das Verfahren des Fahrgerüsts (fahrbaren Arbeitsbühne) darf nur bis zu einer Windstärke 6 (~ 45 km/h) erfolgen.
- Vor dem Besteigen sind die Fahrrollen zu arretieren.

### 3.4 Prüfung des Einsatzortes vor dem Aufbau, nach dem Verfahren oder Umbau des Fahrgerüsts (fahrbaren Arbeitsbühne)

Vor jeder Nutzung des Fahrgerüsts (fahrbaren Arbeitsbühne) sind folgende Punkte zu prüfen:

- Das Fahrgerüst (fahrbare Arbeitsbühne) muss senkrecht stehen, ggfs. korrigieren.
- Alle Teile sind gemäß der Aufbau- und Verwendungsanleitung vollständig verbaut.
- Ballastgewichte und Ausleger sind entsprechend der Aufbau- und Verwendungsanleitung verbaut.
- Die Feststellbremsen der Fahrrollen nach dem Verschieben arretieren.
- Es sind keine elektrischen Gefährdungen vorhanden.
- Keinerlei Umweltveränderungen verhindern die sichere Nutzung des Fahrgerüsts (fahrbaren Arbeitsbühne).

### 3.5 Notwendiges Werkzeug

- Hammer, Wasserwaage



## 4. Aufbau

### 4.1 Allgemeines

Der Aufbau des Fahrgerüsts (fahrbaren Arbeitsbühne) darf erst erfolgen, wenn die Angaben zum Produkt (Abschnitt 2) und die Sicherheitsbestimmungen (Abschnitt 3) vollständig gelesen wurden. Für den Auf- und Abbau sind mindestens 2 Personen notwendig. Ab 6 m Standhöhe ist für je 2 m Höhe eine zusätzliche Person erforderlich. Es dürfen nur Originalbauteile nach Herstellerangaben verwendet werden.

**Auf den Seiten 118 und 119 finden Sie die einzelnen Arbeitsschritte zum Aufbau des Gerüsts in tabellarischer Form. Bitte beachten Sie, dass sich einzelne Arbeitsschritte (auch mehrfach) wiederholen können. Befolgen Sie daher genau die Arbeitsschritte entsprechend der Höhe Ihres Fahrgerüsts, die ab Kapitel 12 „Aufbauschritte“ im Einzelnen dargestellt sind.**

\* Wenn Sie mit den Paketen ungerader Arbeitshöhen (z.B. 7,40 m) niedrigere, gerade Arbeitshöhen (z.B. 6,40 m) erstellen möchten, benötigen Sie zusätzlich 2 Stück Diagonalstreben und bei den Serien 1000 und 5000 die Aufstiegshilfe Art.-No. 703972 und 1 x Art.-No. 702517 (2,00 m) / 702500 (2,50 m).

#### HINWEIS ZUR NUTZUNG DER AUFBAUANLEITUNG

Die Aufbauanleitung beschreibt die Montage der unterschiedlichen Aufbauvarianten des STABILO®-Systems. Lesen Sie vor dem Aufbau die komplette Montageanleitung und beachten Sie die Unterschiede der verschiedenen Aufbauvarianten. Je nach Aufbauhöhe der obersten Belagbühne werden zur Erhöhung der Standfestigkeit Ballastgewichte (Variante A – Seite 129) oder Ausleger (Variante B – Seite 130) benötigt. Lesen Sie dazu die entsprechenden Hinweise dieser Anleitung.

## 4.2 Montage des Stabilisierungs-Sets

Bei der Verwendung an einer Wand kann das Fahrgerüst (fahrbare Arbeitsbühne) mit dem Stabilisierungs-Set das Kippen gegen die Wand verhindern. Der Einsatz des Stabilisierungs-Sets ersetzt auf keinen Fall die vorgeschriebenen Ballastgewichte und Ausleger. Es sind mindestens zwei Stück direkt unterhalb der obersten Belagbühne zu montieren (siehe Zeichnung Seite 137). Für die Fixierung in der Wand sind Ringschrauben zu verwenden.

## 4.3 Ballastierung des Fahrgerüsts (fahrbaren Arbeitsbühne)

Fahrgerüste (fahrbare Arbeitsbühnen) müssen mit Ballastgewichten an den Traversen beschwert werden damit die Standsicherheit gewährleistet ist. Die Anzahl der Ballastgewichte ist von der Höhe der Fahrgerüste (fahrbaren Arbeitsbühnen) abhängig und kann aus den entsprechenden Tabellen ab Seite 132 entnommen werden.

## 4.4 Nach dem Aufbau oder Veränderung des Fahrgerüsts (fahrbaren Arbeitsbühne)

Es muss ein vom Boden aus sichtbares Schild am Fahrgerüst (fahrbaren Arbeitsbühne) mit folgenden Mindestinformationen angebracht werden:

- Name und Kontaktdaten der verantwortlichen Person
- ob das Fahrgerüst (fahrbare Arbeitsbühne) zur Verwendung bereit ist oder nicht
- die Lastklasse und die maximal gleichmäßig verteilte Gesamtlast
- ob das Fahrgerüst (fahrbare Arbeitsbühne) nur zur Verwendung in geschlossenen Räumen vorgesehen ist
- das Datum des Aufbaus

## 5. Abbau der fahrbaren Arbeitsbühne

Die Fahrgerüste (fahrbaren Arbeitsbühnen) sind in umgekehrter Reihenfolge der jeweiligen Aufbaubeschreibung abzubauen.

## 6. Überprüfung, Pflege und Wartung

Vor dem Aufbau sind alle Teile auf Beschädigung zu überprüfen und bei Beschädigung auszutauschen. Reparaturen der Teile dürfen nur vom Hersteller durchgeführt werden. Es dürfen nur Originalersatzteile verwendet werden.

Es muss durch eine Sichtprüfung gewährleistet sein, dass die Schweißnähte und sonstigen Materialien keine Risse aufweisen. Ferner dürfen die Teile keine Verformungen und Quetschungen aufweisen. Auf die einwandfreie Funktion von Bauteilen wie Verriegelungen, Spindeln, Fahrrollen etc. ist unbedingt zu achten.

Folgende Teile sind vor jedem Aufbau zu überprüfen:

- Vertikalrahmen, Fahrtraverse: auf Verformung, Quetschung und Rissbildung
- Diagonal- und Geländerstreben: auf Verformung, Quetschung, Rissbildung und Funktion der Sicherung
- Belagbühnen: auf Verformung, Quetschung, Rissbildung und Funktion der Sicherung
- Durchstiegs Luke: auf Funktion
- Bordbretter: Zustand des Holzes, Risse
- Lenkrollen: Rollfähigkeit der Rolle und Funktion der Bremse auf Roll- und Drehhemmung.  
Bei verstellbaren Rollen die Leichtgängigkeit der Spindel. Ausfallsicherung (Fallstecker, Flügelschraube) an Vertikalrahmen bzw. Fahrtraverse prüfen
- Aushebesicherungen: auf Verformung, Quetschung, Rissbildung und richtigen Sitz
- Teile müssen so gelagert werden, dass Beschädigungen ausgeschlossen sind.
- Die einzelnen Teile müssen liegend und vor Witterung geschützt gelagert werden.
- Teile müssen beim Transport so gelegt und gesichert werden, dass Beschädigungen vermieden werden.
- Die Reinigung der Teile kann mit Wasser und einem handelsüblichen Reinigungsmittel erfolgen. Verschmutzungen durch Farbe können mit Terpentin entfernt werden.

# GB Table of contents

<b>1. General</b> .....	<b>10</b>
1.1 Owner's responsibilities .....	10
1.2 Manufacturer .....	10
1.3 Applicable standards, type approval .....	10
1.4 Warranty .....	10
1.5 Intellectual property rights .....	11
1.6 Publication date .....	11
<b>2. Product information</b> .....	<b>11</b>
2.1 Intended use .....	11
2.2 Improper use .....	11
<b>3. Safety instructions</b> .....	<b>12</b>
3.1 Applicable regulations .....	12
3.2 Safety instructions for assembly and use .....	12
3.3 Safety instructions for moving the mobile scaffold tower .....	13
3.4 Checking the site of use before assembly, after moving or changing the mobile scaffold tower's configuration .....	13
3.5 Required tools .....	13
<b>4. Assembly</b> .....	<b>13</b>
4.1 General .....	13
4.2 Fitting the set of stabilisers .....	14
4.3 Attaching ballast to the mobile scaffold tower .....	14
4.4 After assembly or modification of the mobile scaffold tower's configuration .	14
<b>5. Disassembling the mobile scaffold tower</b> .....	<b>14</b>
<b>6. Inspection, care and maintenance</b> .....	<b>14</b>
<b>7. Model overview</b> .....	<b>105</b>
<b>8. Components</b> .....	<b>110</b>
<b>9. Parts lists</b> .....	<b>112</b>
<b>10. Assembly areas</b> .....	<b>116</b>
<b>11. Working steps (table)</b> .....	<b>118</b>
<b>12. Superstructure drawings of the various scaffolds</b> .....	<b>120</b>
<b>13. Ballasting details</b> .....	<b>132</b>
<b>14. Accessories</b> .....	<b>137</b>

The information presented in this document is subject to changes, printing errors and omissions.  
 EXTRAS and work equipment are not included with the scaffold tower! • We do not accept any liability for improper  
 use of the scaffold tower. • Only use original KRAUSE spare parts.

# 1. General

This manual contains information on how to assemble, disassemble and use the STABILO® mobile scaffold tower. Please read this manual and the safety instructions carefully. This mobile scaffold tower must only be assembled, modified and disassembled by qualified personnel.

We reserve the right to make technical changes to the mobile scaffold tower described in this document. We do not accept any liability for any printing errors in these Assembly Instructions and User Manual.

## 1.1 Owner's responsibilities

The owner of this mobile scaffold tower is responsible for ensuring:

- That these Assembly Instructions and User Manual are available to personnel at the site of use.
- That this mobile scaffold tower will only be used as set out in these Assembly Instructions and User Manual and without making any modifications to the tower.
- That this mobile scaffold tower is suitable for the work at hand.
- That operating personnel are familiar with the contents, safety instructions and hazard information set out in this manual and comply with and follow the instructions given.
- Compliance with national, regional and local regulations concerning the use of the mobile scaffold tower.
- That personnel do not just receive practical training in the use of this tower, but have also read and understood these Assembly Instructions and User Manual.
- The provision of any practical training in the use of this tower that may be mandatory in some countries.
- That that this mobile scaffold tower is only used as intended.

## 1.2 Manufacturer

The mobile scaffold tower described in this manual has been manufactured by:

KRAUSE-Werk GmbH & Co. KG  
Am Kreuzweg 3  
D 36304 Alsfeld  
Telefon: +49 (0) 6631 795-0  
Telefax: +49 (0) 6631 795-139  
www.krause-systems.com



## 1.3 Applicable standards, type approval

The STABILO® series mobile scaffold tower is certified to DIN EN 1004-1. The mobile scaffold tower's stability and the components' design have been verified as conforming to the above requirements using structural calculations. The tower has been safety-tested and certified by TÜV-Süd PRODUCT SERVICE (Type Approval).

## 1.4 Warranty

The exact wording of the warranty is laid out in the supplier's Terms and Conditions. The manufacturer provides a 10-year warranty from the purchase date for material defects on components. The manufacturer reserves the right to replace or repair defective components at his discretion.

Any warranty claims arising in connection with the documentation will be assessed on the basis of the Assembly Instructions and User Manual valid on the date of sale. The warranty does not apply to any damage caused by any or a combination of the following:

- Failure to read or non-observance of the Assembly Instructions and User Manual, in particular the safety instructions, information on intended and improper use, information on maintenance and servicing, and the assembly and disassembly instructions
- Inadequately qualified, unqualified or ill-informed operating personnel
- Use of non-original spare parts and/or accessories
- Use of damaged, defective or incorrect components
- Increasing the tower's working height through the use of ladders, crates or other equipment.



## 1.5 Intellectual property rights

The manufacturer owns all of the intellectual property rights relating to the Assembly Instructions and User Manual. Copying the Assembly Instructions and User Manual, including excerpts thereof, is only permitted with the manufacturer's permission. The manufacturer reserves all rights to patents and utility model registrations. Any breach of the above will be subject to prosecution.

## 1.6 Publication date

The publication date of these Assembly Instructions and User Manual is 01.11.2021.

# 2. Product information

## 2.1 Intended use

The mobile scaffold tower described in these Assembly Instructions and User Manual must only be used as specified under DIN EN 1004-7 and the information provided under point 7 in the list of models.

The STABILO® series mobile scaffold tower is a load class 3 tower (200 kg/m<sup>2</sup> work platform).



### CAUTION

Do not overload the mobile scaffold tower.  
Protect the mobile scaffold tower from collapsing. Risk of serious or even fatal injury.

### Maximum load:

- Platform height 2.00 m x 0.60 m: 240 kg; 1 person  
Platform height 2,50 m x 0,60 m: 300 kg; 2 person  
Platform height 2,00 m x 1,25 m: 500 kg; 3 person  
Platform height 2,50 m x 1,25 m: 625 kg; 4 person
- Maximum horizontal force for platforms: 30 kg
- Personnel must only ever work on one working platform at a time.
- Working platforms have to be climbed from the inside of the tower.
- The tower's maximum standing height must not exceed 12 metres when used in closed indoor spaces and 8 metres when used outdoors.
- The mobile scaffold tower must only be erected on a level floor with adequate load-bearing capacity.
- The tower's vertical and horizontal alignment has to be checked with a spirit level. The maximum permissible deviation is 1%. Mobile scaffold towers that are not height-adjustable have to be levelled by placing break-proof and non-slip materials underneath the feet.
- Before use, always make sure that all of the required safety precautions have been taken and that the mobile scaffold tower has been set up properly and as described in the Assembly Instructions and User Manual.
- Where required, the mobile scaffold tower may have to be protected from tipping over using ballast and/or outriggers. Please observe the information provided in the ballast tables on page 132–136.

## 2.2 Improper use

The mobile scaffold tower must only be used for the intended purpose specified under section 2.1. Any uses other than those are considered improper use. In addition to the above, improper use also comprises the following:

- Creating a bridge between the mobile scaffold tower and a building or another structure.
- Joining several mobile scaffold towers to create a large working platform, birdcage scaffolding or a support structure.
- Using the tower as a stair tower for ascending other mobile work platforms.
- Attaching and using lifting devices on the tower.
- Using the mobile scaffold tower as an attachment point for personal fall protection.
- Using the tower as side protection, e.g. at edges that present fall hazards.

## 3. Safety instructions

### 3.1 Applicable regulations

The mobile scaffold tower's assembly and disassembly, stability and use is governed by the regulations of DIN EN 1004-1 and DIN EN 1298 (prEN 1004-2).

### 3.2 Safety instructions for assembly and use

**(may deviate due to national regulations)**

- The mobile scaffold tower must only be assembled, disassembled and used by persons who are familiar with this manual.
- Assembling and disassembling the tower requires at least 2 persons.
- The site on which the tower is to be assembled, changed or disassembled has to be checked for potential hazards before commencing that work. Any hazards found have to be removed, avoided or minimised.
- These site checks must include potential hazards presented by unstable ground, slopes, barriers, weather conditions, electrical hazards, high winds generated by tunnel effects when working in open buildings or at the corner of buildings.
- Only ever use undamaged and original parts for the mobile scaffold tower.
- The castors must be locked by pressing down the brake levers and all tower components must be checked for correct assembly and working order before use.
- Personnel must only ever work on one working platform at a time. All of the sides of this platform must be fitted with comprehensive side protection including toe boards.
- The mobile scaffold tower must only be used up to wind force 6 (~ 45 km/h) and has to be dismantled or moved into a sheltered space and protected from tipping over if winds exceed a force 6.
- Winds in excess of wind force 6 can be identified by the fact that e.g. there will be noticeable resistance walking into the wind.
- Any working platforms that are used to perform work on have to be fitted with 3-part side protection comprising guardrail sections made up of a top rail and midrail, and toe boards fitted along every side. Any intermediate platforms that are only used during assembly, disassembly' and when changing the tower's configuration do not need to be fitted with toe boards.



- It is prohibited to attach tarpaulins or netting to the mobile scaffold tower.
- Never climb up or down the outside of the mobile scaffold tower.
- It is prohibited to lift or attach the mobile scaffold tower to another object or device.
- Placing external horizontal or vertical loads on the tower can cause it to tip over.

- The mobile scaffold tower has to be anchored down and protected from unauthorised access at the end of the working day.
- Any stabilisers and ballast weights, as well as outriggers and sets of stabilisers, must be fitted as specified in these Assembly Instructions and User Manual.
- It is only permitted to carry tools and materials up the tower.
- Platforms fitted at a height in excess of one metre must only be accessed and exited through the hatch.
- Do not create a bridge between the mobile scaffold tower and any buildings with planks or similar materials.
- The mobile scaffold tower must not be used as a means to climb onto other structures.

### 3.3 Safety instructions for moving the mobile scaffold tower

Do not move the mobile scaffold tower if there are any materials or persons on it.

- The mobile scaffold tower must only be moved by hand and on a solid and level surface that is free from any obstacles.
- The mobile scaffold tower must not be moved with the aid of vehicles of any kind.
- The tower must not be moved at a pace faster than normal walking speed.
- The tower must only be moved longitudinally or diagonally.
- The surface on which the mobile scaffold tower is being moved has to be capable of bearing the tower's weight.
- It is prohibited to raise or attach the mobile scaffold tower to another object or device.
- The mobile scaffold tower must only be moved up to wind force 6 (~ 45 km/h) wind speeds.
- The castors must always be arrested before ascending the tower.

### 3.4 Checking the site of use before assembly, after moving or changing the mobile scaffold tower's configuration

The following points must always be checked before every use of the mobile scaffold tower:

- The mobile scaffold tower always has to be vertical relative to the ground. Where necessary, it may have to be realigned to ensure the same.
- All of the tower's component must be fitted as set out in the Assembly Instructions and User Manual.
- The ballast weights and outriggers must be fitted as specified in these Assembly Instructions and User Manual.
- The brakes on the castors have to be locked every time the tower has been moved.
- Make sure there are no electrical hazards.
- Make sure there are no changes in the environment that could pose a hazard to tower's safe use.

### 3.5 Required tools

- Hammer, spirit level



## 4. Assembly

### 4.1 General

The mobile scaffold tower must only be assembled once the personnel involved have read the product information (section 2) and safety instructions (section 3) in full. Assembling and disassembling the tower requires at least 2 persons. Mobile scaffold towers with a height in excess of 6 metres require 3 persons to assemble. Only use original parts in compliance with the manufacturer's instructions.

**Pages 118 and 119 contain a table with the individual steps for assembling the scaffold. Please note that certain steps may have to be repeated multiple times. For this reason, please make sure to perform all of the individual steps shown for your scaffold, which will depend on your scaffold's height. A detailed explanation of the individual steps can be found from section 12 onwards.**

\* If you want to create lower, straight working heights (e.g. 6.40 m) with the packages of odd working heights (e.g. 7.40 m), you also need 2 pieces of diagonal braces and, for the 1000 and 5000 series, the access aid art. no. 703972 and 1 x art. no. 702517 (2,00 m) / 702500 (2,50 m).

#### INFORMATION ON USING THE ASSEMBLY INSTRUCTIONS

The Assembly Instructions describe how to assemble the STABILO® mobile scaffold tower in a number of different configurations. Please read the entire assembly instructions before assembly and take note of the differences between the different assembly options. Depending on the height of the topmost working platform, the mobile scaffold tower will either have to be fitted with ballast weights (version **A** – page 129) or outriggers (version **B** – page 130). Please read the corresponding information in this manual.

## 4.2 Fitting the set of stabilisers

If using the mobile scaffold tower on a wall, it can be prevented from tipping over by fitting it with a set of stabilisers. The use of stabilisers does in no way remove the need for the required ballast weights and outriggers. When using stabilisers, always fit at least two stabilisers directly below the topmost working platform (see drawing page 137). Always use ring bolts to fasten the device to the wall.

## 4.3 Attaching ballast to the mobile scaffold tower

Mobile scaffold towers have to be weighed down by placing ballast weights on top of the base rails to ensure the tower's stability. Please refer to the corresponding table in the table section starting on page 132 for the number of ballast weights to be used, which depends on the height of the mobile scaffold tower.

## 4.4 After assembly or modification of the mobile scaffold tower's configuration

The tower has to be fitted with a sign that is visible from the ground and contains the following minimum information:

- Name and contact details of the person in charge of the site
- Whether or not the mobile scaffold tower is ready for use or not
- The load class and maximum distributed load
- Whether the mobile scaffold tower is only designed for use in closed indoor spaces
- The date the tower was erected

## 5. Disassembling the mobile scaffold tower

The mobile scaffold tower has to be disassembled in reverse order of the relevant assembly instructions.

## 6. Inspection, care and maintenance

All of the tower's parts must be checked for damage before setting it up and any damaged parts must be replaced. Damaged parts must only be repaired by the manufacturer. Only use original spare parts.

Visually inspect the tower to make sure that all of the welds and other materials are free from cracks, and that none of the parts are bent or dented. Make sure that parts such as locks, spindles, castors etc. are in proper working order.

The following components always have to be checked every time before assembling the tower:

- Vertical frame and base sections with castors: check for deformations, dents and cracks
- Diagonal braces and guardrails: check for deformation, dents, cracks and whether the locks work
- Working platforms: check for deformation, dents, cracks and whether the locks work
- Hatch: make sure hatch works
- Toe boards: condition of wood, cracks
- Swivel castors: castors' ease of movement and brakes' effectiveness in stopping the castors from rolling and rotating.
- In adjustable castors, check the spindles' ease of movement. Check safety locks (locking pins, wing screws) on the vertical frame and base sections with castors
- Retainers: check for deformation, dents, cracks and secure fit
- The tower's components have to be stored in such a way that they cannot become damaged.
- The individual parts have to be stored lying down and protected from weather.
- Components have to be positioned and protected in such a way during transport that they cannot become damaged.
- The tower components can be cleaned using water and conventional cleaning agents. Any paints spilled on the components can be removed with white spirit.

# HU Tartalomjegyzék

<b>1. Általános tudnivalók</b> .....	<b>16</b>
1.1 Az üzemeltető felelősségi köre .....	16
1.2 Gyártó .....	16
1.3 Érvényes szabványok, típusjóváhagyás .....	16
1.4 Garancia .....	16
1.5 Szerzői- és tulajdonjogok .....	17
1.6 Kiadási dátum .....	17
<b>2. Termékadatok</b> .....	<b>17</b>
2.1 Rendeltetésszerű használat .....	17
2.2 Nem rendeltetésszerű használat .....	17
<b>3. Biztonsági előírások</b> .....	<b>18</b>
3.1 Érvényes utasítások .....	18
3.2 Biztonsági előírások a felépítéshez és használathoz .....	18
3.3 Biztonsági előírások a guruló munkaállvány elmozdításához .....	18
3.4 A működési hely ellenőrzése a gurulóállvány (guruló munkállvány) felépítése előtt, elmozdítása vagy átépítése után .....	19
3.5 Szükséges szerszám .....	19
<b>4. Felépítés</b> .....	<b>19</b>
4.1 Általános tudnivalók .....	19
4.2 Stabilizáló készlet összeszerelése .....	19
4.3 A gurulóállvány (guruló munkaállvány) stabilizálása .....	20
4.4 A gurulóállvány (guruló munkaállvány) felépítése vagy módosítása után .....	20
<b>5. A guruló munkaállvány szétszerelése</b> .....	<b>20</b>
<b>6. Ellenőrzés, ápolás és karbantartás</b> .....	<b>20</b>
<b>7. Modell áttekintés</b> .....	<b>105</b>
<b>8. Alkatrészek</b> .....	<b>110</b>
<b>9. Alkatrészjegyzékek</b> .....	<b>112</b>
<b>10. Gyülekezési területek</b> .....	<b>116</b>
<b>11. Munkalépések (táblázat)</b> .....	<b>118</b>
<b>12. A különböző állványok felépítményeinek rajzai</b> .....	<b>120</b>
<b>13. Ballasztozás részletei</b> .....	<b>132</b>
<b>14. Tartozékok</b> .....	<b>137</b>

# 1. Általános tudnivalók

Ez az útmutató a STABILO® gurulóállvány (guruló munkaállvány) felépítését és szétszerelését, valamint használatát írja le. Olvassa el figyelmesen az útmutatót a használat előtt, és ismerje meg a biztonsági előírásokat. A gurulóállvány (guruló munkaállvány) felépítését, átépítését és szétszerelését csak betanított személyzet végezheti.

A gurulóállványon (guruló munkaállványon) történő műszaki változtatások jogát fenntartjuk. A jelen felépítési- és használati útmutató nyomtatási hibáiért nem vállalunk felelősséget.

## 1.1 Az üzemeltető felelősségi köre

A gurulóállvány (guruló munkaállvány) üzemeltetőjének saját felelőssége gondoskodni arról, hogy:

- A jelen felépítési- és használati útmutató a használat helyén rendelkezésre álljon.
- Ezt a gurulóállványt (guruló munkaállványt) csak a jelen felépítési- és használati útmutatónak megfelelően alkalmazzák, bármiféle változtatás nélkül.
- A gurulóállvány (guruló munkaállvány) az elvégzendő munkákra alkalmas legyen.
- Az üzemeltető személyzet a jelen útmutató tartalmát, a biztonságra és veszélyekre vonatkozó előírásokat ismerje, és az útmutatásokat és előírásokat kövesse.
- A gurulóállvány (guruló munkaállvány) üzemeltetésére vonatkozó nemzeti, regionális és helyi előírásokat betartsák.
- A kezelők betanítása nem helyettesítheti a felépítési- és használati útmutatót, csak annak kiegészítésére szolgáljon.
- Néhány országban a betanítás kötelező lehet.
- A gurulóállványt (guruló munkaállványt) csak rendeltetészerű használatra alkalmazzák.

## 1.2 Gyártó

A jelen dokumentációban leírt gurulóállvány (guruló munkaállvány) gyártója az alábbi cég:

KRAUSE-Werk GmbH & Co. KG  
 Am Kreuzweg 3  
 D 36304 Alsfeld  
 Telefon: +49 (0) 6631 795-0  
 Telefax: +49 (0) 6631 795-139  
 www.krause-systems.com



## 1.3 Érvényes szabványok, típusjóváhagyás

A STABILO® széria gurulóállványa (guruló munkaállványa) megfelel az DIN EN 1004-1 szabvány előírásainak. A gurulóállvány (guruló munkaállvány) stabilitását és az alkatrészek méretezését statikai számítás igazolja. A műszaki átvételt a TÜV-Süd PRODUKT SERVICE (típusjóváhagyás) végezte.

## 1.4 Garancia

A garancia pontos megfogalmazását a beszállító értékesítési- és szállítási feltételeiben rögzítették. A gyártó az anyaghibákért az érintett alkatrész értékesítési dátumától számított 10 év garanciát vállal. A gyártó fenntartja a jogot a kifogásolt alkatrész saját belátása szerinti cseréjére vagy javítására.

A jelen dokumentációból eredő garanciaigényekre vonatkozólag az értékesítés napján érvényes felépítési- és használati útmutató az irányadó. A garanciaigény nem teljesíthető, ha a károk az alábbi okok valamelyikéből származtak:

- A felépítési- és használati útmutató, különösen a biztonsági előírások, a rendeltetészerű és nem rendeltetészerű használat előírásai, az ápolási és karbantartási előírások, a felépítési és szétszerelési előírások nem ismerete vagy figyelmen kívül hagyása.
- A nem megfelelően képzett vagy nem megfelelően tájékoztatott üzemeltető személyzet esetén.
- Nem eredeti pótl- és/vagy kiegészítő alkatrészek használata esetén.
- Sérült vagy hibás alkatrészek használata esetén.
- A munkamagasság létrák, ládák vagy egyéb eszközök használata általi megemelés esetén.

## 1.5 Szerzői- és tulajdonjogok

A felépítési- és használati útmutatóra vonatkozó minden jog a gyártót illeti meg. Mindenféle sokszorosítás, kivonatos formában is, csak a gyártó jóváhagyásával engedélyezett. A gyártó fenntartja a szabadalom megadásainak és a használati minta bejegyzéseinek jogát. A fentiek megszegése kártérítési kötelezettséget von maga után!

## 1.6 Kiadási dátum

A jelen felépítési- és használati útmutató kiadási dátuma 2021.11.01.

## 2. Termékadatok

### 2.1 Rendeltetészerű használat

A jelen felépítési- és használati útmutatóban szereplő gurulóállványokat (guruló munkaállványokat) csak az DIN EN 1004-1 szabvány előírásai és a 7. pontban szereplő modelljellemzők szerint szabad használni.

A STABILO® széria gurulóállványa (guruló munkaállvány) megfelel a 3-as terhelési osztálynak (200 kg/m<sup>2</sup> járópalló felülete).



**FIGYELEM!** A gurulóállvány (guruló munkaállvány) túlterhelése, összeomlása esetén súlyos vagy életveszélyes sérülések lehetségesek.

#### Maximális terhelés:

- 2,00 m x 0,60 m munkafelület: 240 kg; 1 fő
- 2,50 m x 0,60 m munkafelület: 300 kg; 2 fő
- 2,00 m x 1,25 m munkafelület: 500 kg; 3 fő
- 2,50 m x 1,25 m munkafelület: 625 kg; 4 fő
- Maximális vízszintes erő járópallók esetén: 30 kg
- Csak egy járópallón szabad dolgozni.
- Csak belülről szabad felmenni.
- maximális állványmagasság 12,00 m a minden oldalról zárt helyiségekben és 8,00 m a szabadban.
- A gurulóállványt (guruló munkaállványt) csak megfelelő teherbírású és sík felületen szabad felállítani.
- A beállítást függőleges és vízszintes irányban vízszintmérővel kell ellenőrizni. A maximálisan megengedhető dőlés 1%. A magassági állítás nélküli gurulóállványokat (guruló munkaállványokat) törésálló és csúszásmentes anyagból készült alátétekkel kell egyenesbe hozni.
- A használat előtt meg kell bizonyosodni róla, hogy minden szükséges biztonsági intézkedést megtettek, és a gurulóállványt (guruló munkaállványt) szabályszerűen, a felépítési- és használati útmutatónak megfelelően állították fel.
- A gurulóállványt (guruló munkaállványt) adott esetben nehezekkel és/vagy támasztékokkal kell biztosítani a felbillenés ellen. Az 132 – 136 oldalon lévő stabilizálási táblázatokat figyelembe kell venni.

### 2.2 Nem rendeltetészerű használat

A gurulóállványt (guruló munkaállványt) csak a 2.1-es pontban megadott rendeltetészerű használatra szabad alkalmazni. Az ettől való eltérés nem rendeltetészerű használatnak minősül. Nem rendeltetészerűek többek között az alábbiak:

- Áthidalások elhelyezése a gurulóállvány (guruló munkaállvány) és egy épület vagy egy másik szerkezet között.
- Több gurulóállvány (guruló munkaállvány) összekötése egy felületté, egy térállvánnyá vagy tartóállvánnyá.
- A létraként történő használat más guruló munkaállványokra való felmászáshoz.
- Emelőszerkezetek elhelyezése és használata.
- A gurulóállványt (guruló munkaállványt) kikötési pontként használni a zuhanás elleni személyi védelemhez
- Oldalvédelemként történő alkalmazás pl.: leesési éleken.

## 3. Biztonsági előírások

### 3.1 Érvényes utasítások

A gurulóállvány (guruló munkaállvány) felépítéséhez és szétszereléséhez, stabilitásához és használatához a DIN EN1004-1 és DIN EN1298 (a jövőben: DIN EN1004-2) előírásai érvényesek.

### 3.2 Biztonsági előírások a felépítéshez és használatához

(a nemzeti szabályozás miatt eltérhet)

- Csak olyan személyeknek szabad felépíteni, és szétszerelni, valamint használni, akik a jelen útmutatót ismerik.
- A felépítéshez és szétszereléshez legalább 2 személy szükséges.
- A felépítés, átépítés vagy szétszerelés előtt a helyszín lehetséges veszélyeit meg kell vizsgálni. Ezeket a veszélyeket meg kell szüntetni, el kell kerülni vagy minimalizálni kell.
- A lehetséges veszélyekre figyelni kell, mint például: instabil felület, szintkülönbség, akadályok, időjárási viszonyok, elektromos áram általi veszélyek, esetlegesen megnövekedett szélterhelés nyitott épületeknél vagy épületsarkokon alagúthatás következtében.
- Csak sértetlen eredeti gurulóállvány (guruló munkaállvány) alkatrészeket szabad használni.
- Használat előtt a görgőket a fékkarok lenyomásával rögzíteni kell, és ellenőrizni kell minden alkatrész helyes összeszerelését és működőképességét.
- Mindig csak egy járófelületen szabad dolgozni. Annak teljes oldalvédelemmel kell rendelkeznie lábdeszakkal.
- A gurulóállvány (guruló munkaállvány) alkalmazása csak 6-os szélerősségig (~ 45 km/h) engedélyezett. A 6-os szélerősség átlépése előtt a gurulóállványt (guruló munkaállványt) szét kell szerelni, vagy szélvédett területre kell vinni, és ott felbillenés ellen kell biztosítani.
- A 6-os szélerősség átlépése pl. az érezhetően akadályozott járásról ismerhető fel.
- Azokhoz a járópallókhöz, amelyekeken dolgoznak, 3 részes oldalvédelmet kell alkalmazni, amely korláttámaszokból, közbenső korlátrudakból és körbefutó lábdeszakkból áll. Azoknál a járópallóknál, amelyek csak a felépítésre, szétszerelésre, átépítésre és felmászásra szolgálnak, nem szükséges körbefutó lábdeszakokat alkalmazni.



- Ponyvák vagy hálók elhelyezése a gurulóállványon (guruló munkaállványon) tilos.
- Ne mászson fel a gurulóállvány (guruló munkaállvány) külső oldalára.
- A gurulóállvány (guruló munkaállvány) felemelése vagy felakasztása tilos.
- A külső vízszintes vagy függőleges terhek a gurulóállvány (guruló munkaállvány) felborulásához vezethetnek.

- A munkák végeztével a gurulóállványt (guruló munkaállványt) rögzíteni kell, és biztosítani kell, hogy illetéktelenek ne használhassák ill. szét kell szerelni.
- A kereszttartókat és ballaszt súlyokat, valamint a támasztékokat és stabilizáló készleteket a jelen felépítési- és használati útmutatónak megfelelően kell beszerezni.
- A szerszámokat és anyagokat csak felfelé lehet vinni.
- Az egy méternél magasabb járópallóknál a járópallókra való fellépés és azok elhagyása csak a nyíláson keresztül engedélyezett.
- A gurulóállvány (guruló munkaállvány) áthidalása épületekhez kőműves palló vagy hasonló anyagok segítségével nem megengedett.
- A gurulóállványt (guruló munkaállványt) nem szabad mászótoronyként használni más szerkezetekre történő átlépéshez.

### 3.3 Biztonsági előírások a guruló munkaállvány elmozdításához

Az elmozdítás során nem lehet sem anyag, sem személy a gurulóállványon (guruló munkaállványon).

- A gurulóállványt (guruló munkaállványt) csak kézzel, és csak szilárd, sík, akadálymentes felállítási felületen szabad mozgatni.



- A gurulóállvány (guruló munkaállvány) elmozdításához bármilyen más jármű igénybevétele tilos.
- Az elmozdítás során nem szabad túllépni a normál gyalogos tempót.
- Az elmozdítás csak hosszanti- vagy átlós irányban történhet.
- A felületnek, ahol az elmozdítás történik, a guruló munkaállvány súlyát el kell bírnia.
- A gurulóállvány (guruló munkaállvány) felemelése vagy felakasztása tilos
- A gurulóállvány (guruló munkaállvány) csak max. 6-os szélerősség (~ 45 km/h) esetén mozdítható el.
- A felmászás előtt le kell zárni a görgőket.

### 3.4 A működési hely ellenőrzése a gurulóállvány (guruló munkállvány) felépítése előtt, elmozdítása vagy átépítése után

A gurulóállvány (guruló munkaállvány) minden használata előtt ellenőrizni kell a következő pontokat:

- A gurulóállványnak (guruló munkaállványnak) függőlegesen kell állni, szükség esetén korrigálni kell.
- Minden alkatrészt a felépítési- és használati útmutató szerint hiánytalanul beépítették.
- A ballaszt súlyokat és támasztékokat a felépítési, és használati útmutatónak megfelelően építették be.
- A görgők rögzítőfékjeit az eltolás után le kell zárni.
- Nem állnak fenn elektromos áram általi veszélyek.
- Semmilyen környezeti változtatás nem akadályozza a gurulóállvány (guruló munkaállvány) biztonságos használatát.

### 3.5 Szükséges szerszám

- Kalapács, vízszintmérő



## 4. Felépítés =>

### 4.1 Általános tudnivalók

A gurulóállvány (guruló munkaállvány) csak akkor építhető fel, ha termékadatokat (2. fejezet) és a biztonsági előírásokat (3. fejezet) végigolvasták. A felépítéshez és szétszereléshez legalább két személy szükséges. 6 m-es állványmagasságot 2 méterenként egy további személy szükséges. Csak a gyártó adatai szerinti eredeti alkatrészeket szabad használni.

**A 118. és 119. oldalon találja az állvány felépítésére vonatkozó egyes munkalépéseket táblázat formájában. Kérjük, vegye figyelembe, hogy az egyes munkalépések ismétlődhetnek (többször is). Ezért pontosan kövesse a mobil állvány magasságának megfelelő munkalépéseket, amelyek a 12 „Szerelési lépések” című fejezettől kezdődően részletesen be vannak mutatva.**

\* Ha alacsonyabb, egyenes munkamagasságot (pl. 6,40 m) szeretne létrehozni a páratlan munkamagasságú csomagokkal (pl. 7,40 m), akkor 2 db átlós merevítőre és az 1000-es és 5000-es sorozathoz a 703972-es cikkszámú hozzáférési segédeszközre is szükség van és 1 x cikkszám 702517 (2,00 m) / 702500 (2,50 m).

#### MEGJEGYZÉS A FELÉPÍTÉSI ÚTMUTATÓ HASZNÁLATÁHOZ

A felépítési útmutató a STABILO®-rendszer különböző építési változatainak az összeszerelését írja le. A felépítés előtt olvassa el a teljes szerelési útmutatót és figyeljen a különböző építési változatok közötti eltérésekre. A legfelső járópalló felépítési magassága szerint a stabilitás növeléséhez ballaszt súlyokra (A változat – 129. oldal) vagy támasztékokra (B változat – 130. oldal) van szükség. Olvassa el a jelen útmutató vonatkozó megjegyzéseit.

### 4.2 Stabilizáló készlet összeszerelése

Falon történő használatkor a gurulóállvány (guruló munkaállvány) a stabilizáló készlettel megakadályozhatja a falhoz történő billenést. A stabilizáló készlet alkalmazása semmi esetre nem helyettesíti az előírt ballaszt súlyokat és támasztékokat. Legalább két darabot kell beszerezni közvetlenül a legfelső járópalló alá (lásd az 137. oldalon lévő rajzot). A falban történő rögzítéshez gyűrűs csavarokat kell használni.

### 4.3 A gurulóállvány (guruló munkaállvány) stabilizálása

A gurulóállványokat (guruló munkaállványok) ballaszt súlyokkal kell a keresztartókon megterhelni, hogy a stabilitást biztosítsák. A ballaszt súlyok száma a gurulóállványok (guruló munkaállványok) magasságától függ, és a 132. oldal vonatkozó táblázataiból leolvasható.

### 4.4 A gurulóállvány (guruló munkaállvány) felépítése vagy módosítása után

A gurulóállványon (guruló állványon) egy lentről olvasható táblát kell elhelyezni a következő minimális információkkal:

- a felelős személy neve és kontaktadatai
- a gurulóállvány (guruló munkaállvány) használatra kész-e
- a terhelési osztály és a maximálisan egyenletesen elosztható összteher
- a gurulóállvány (guruló munkaállvány) használata csak zárt terekben tervezett-e
- a felépítés dátuma

## 5. A guruló munkaállvány szétszerelése

A gurulóállványt (guruló munkaállványt) a mindenkor felépítési leírás sorrendjével ellentétesen kell szétszerelni.

## 6. Ellenőrzés, ápolás és karbantartás

A felépítés előtt minden alkatrész sérülésmentességét ellenőrizni kell, és a sérült alkatrészt ki kell cserélni. Az alkatrészeket csak a gyártó javíthatja ki. Csak eredeti pótalkatrészeket szabad használni.

Szemrevételezéssel történő ellenőrzés során biztosítani kell, hogy a hegesztési varratokon és az egyéb anyagokon nincs repedés. Továbbá az alkatrészeken nem lehetnek deformálódások vagy ütődések. Feltétlenül figyelni kell az olyan alkatrészek kifogástalan működésére, mint a zárok, orsók, görgők stb.

A következő alkatrészeket minden felépítés előtt ellenőrizni kell:

- Függőleges keretek, mozgó keresztartó: deformálódás, ütődés és repedésképződés
- Diagonálok és korlátrudak: deformálódás, ütődés, repedésképződés és biztonsági működés
- Járópallók: deformálódás, ütődés, repedésképződés és biztonsági működés
- Átmászónyílás: működés
- Lábdeszékák: a fa állapota, repedések
- Polygókeretek: a kerék gurulási képessége és a fék működése a gurulás és forgás megakadályozása tekintetében. Állítható görgők esetén az orsók könnyed mozgása. Működéskiesés elleni biztosítást (ejtődugó, szárnyas csavar) a függőleges kereteken ill. mozgó keresztartókon ellenőrizni
- Kiemelő biztosítékok: deformálódás, ütődés, repedésképződés és megfelelő elhelyezkedés
- Az alkatrészeket úgy kell tárolni, hogy ki lehessen zárni a sérülések lehetőségét.
- Az egyes alkatrészeket fekvő és az időjárás kihatásaitól védve kell tárolni.
- Az alkatrészeket a szállítás során úgy kell elhelyezni és biztosítani, hogy elkerüljük a sérüléseket.
- Az alkatrészek tisztítása vízzel és kereskedelmi forgalomban kapható tisztítószerezellel történhet. A festék általi szennyeződéseket terpentinnel lehet eltávolítani.

# RU Оглавление

<b>1. Общие положения</b> .....	<b>22</b>
1.1 Ответственность эксплуатирующей организации.....	22
1.2 Предприятие-изготовитель.....	22
1.3 Действующие стандарты, сертификация типа конструкции .....	22
1.4 Гарантии .....	22
1.5 Авторские и охранительные права .....	23
1.6 Дата издания.....	23
<b>2. Данные о продукте</b> .....	<b>23</b>
2.1 Применение по назначению .....	23
2.2 Применение не по назначению.....	24
<b>3. Правила техники безопасности</b> .....	<b>24</b>
3.1 Действующие правила .....	24
3.2 Правила техники безопасности при установке и использовании.....	24
3.3 Правила техники безопасности при перемещении мобильной рабочей платформы.....	25
3.4 Проверка места использования перед установкой, после перемещения или переоборудования передвижных подмостей (мобильной рабочей платформы) .....	26
3.5 Необходимый инструмент.....	26
<b>4. Установка</b> .....	<b>26</b>
4.1 Общие положения .....	26
4.2 Монтаж комплекта устойчивости.....	26
4.3 Балластировка передвижных подмостей (мобильной рабочей платформы) .....	27
4.4 После установки или изменения конструкции передвижных подмостей (мобильной рабочей платформы).....	27
<b>5. Разборка мобильной рабочей платформы</b> .....	<b>27</b>
<b>6. Проверка, уход и техническое обслуживание</b> .....	<b>27</b>
<b>7. обзор модели</b> .....	<b>105</b>
<b>8. компоненты</b> .....	<b>110</b>
<b>9. списки деталей</b> .....	<b>112</b>
<b>10. монтажные участки</b> .....	<b>116</b>
<b>11. рабочие этапы (таблица)</b> .....	<b>118</b>
<b>12. чертежи надстроек различных строительных лесов</b> .....	<b>120</b>
<b>13. детали балластировки</b> .....	<b>132</b>
<b>14. аксессуары</b> .....	<b>137</b>

Возможны технические изменения, опечатки и ошибки. • ДОПОЛНИТЕЛЬНОЕ ОБОРУДОВАНИЕ и вспомогательные средства не входят в комплект поставки!! При ненадлежащем обращении ответственность исключается.

- Использовать только оригинальные запасные части KRAUSE.

## 1. Общие положения

В данном руководстве описаны сборка и разборка, а также использование передвижных подмостей (мобильной рабочей платформы) STABILO®. Перед использованием следует внимательно изучить руководство, в частности, правила техники безопасности. Передвижные подмости (мобильную рабочую платформу) разрешается собирать, разбирать и переоборудовать только специально обученным работникам.

Возможны технические изменения оборудования. За опечатки и неточности в данном руководстве по установке и использованию ответственность исключается.

### 1.1 Ответственность эксплуатирующей организации

Эксплуатирующая организация передвижных подмостей (мобильной рабочей платформы) несет ответственность за выполнение следующих мероприятий:

- обеспечение доступности данного руководства по установке и использованию в месте использования;
- эксплуатация передвижных подмостей (мобильной рабочей платформы) только в полном соответствии с данным руководством по установке и использованию, без каких-либо изменений;
- пригодность передвижных подмостей (мобильной рабочей платформы) для выполняемых с их помощью работ;
- инструктаж персонала эксплуатирующей организации по правилам техники безопасности, предупреждениям и указаниям об опасностях, обеспечение их строгого соблюдения;
- соблюдение национальных, региональных и местных нормативов и правил эксплуатации передвижных подмостей (мобильной рабочей платформы);
- проведение обучения не является заменой данного руководства по установке и использованию и выполняет только как дополнение к нему;
- в некоторых странах обучение может быть обязательным;
- передвижные подмости (мобильную рабочую платформу) разрешается использовать только по назначению.

### 1.2 Предприятие-изготовитель

Предприятием-изготовителем описанных в данной документации передвижных подмостей (мобильной рабочей платформы) является фирма:

KRAUSE-Werk GmbH & Co. KG  
Am Kreuzweg 3  
D 36304 Alsfeld  
Telefon: +49 (0) 6631 795-0  
Telefax: +49 (0) 6631 795-139  
www.krause-systems.com



### 1.3 Действующие стандарты, сертификация типа конструкции

Передвижные подмости (мобильная рабочая платформа) серии STABILO® отвечают требованиям стандарта DIN EN 1004-1. Устойчивость передвижных подмостей (мобильной рабочей платформы) и размеры узлов и деталей подтверждены расчетами на прочность. Техническая приемка осуществляется организацией по техническому надзору TÜV-Süd PRODUKT SERVICE (сертификация типа конструкции).

### 1.4 Гарантии

Точный текст гарантийных обязательств приведен в условиях продаж и поставок поставщика. На отсутствие дефектов материалов предприятие-изготовитель предоставляет гарантию сроком в 10 лет с даты продажи соответствующего узла или детали. Предприятие-изготовитель по своему усмотрению может отремонтировать или заменить дефектную деталь.

Условием предъявления претензий по гарантии является соблюдение положений руководства по установке и использованию, действующего на день продажи. Претензии по гарантии исключаются, если неисправность возникла вследствие одной из следующих причин:

- Незнание или несоблюдение руководства по установке и использованию, в частности, правил техники безопасности, указаний по применению по назначению, указаний по уходу и техническому обслуживанию, правил сборки и разборки.
- При недостаточной квалификации или неправильного информирования персонала эксплуатирующей организации.
- При применении неоригинальных запасных частей и (или) комплектующих.
- При применении неисправных или дефектных деталей.
- При превышении рабочей высоты путем применения лестниц, ящиков и прочих приспособлений.

## 1.5 Авторские и охранительные права

Все права на руководство по установке и использованию принадлежат предприятию-изготовителю. Любое тиражирование, в том числе выборочное, допускается только с разрешения предприятия-изготовителя. Предприятие-изготовитель оставляет за собой право на получение патентов и регистрацию промышленного образца. Нарушения данного положения влечет за собой обязанность возмещения ущерба.

## 1.6 Дата издания

Датой издания настоящего руководства по установке и использованию является 01.11.2021.

# 2. Данные о продукте

## 2.1 Применение по назначению

Описанные в данном руководстве по установке и использованию передвижные подмости (мобильная рабочая платформа) разрешается использовать только в соответствии с требованиями стандарта DIN EN 1004-1 и обзором модели согласно п. 7.

Передвижные подмости (мобильная рабочая платформа) серии STABILO® соответствуют классу нагрузки 3 (200 кг/м<sup>2</sup> площади поверхности настила платформы).



**ПРЕДУПРЕЖДЕНИЕ** Не допускать перегрузки передвижных подмостей (мобильной рабочей платформы).

Не допускать падения передвижных подмостей (мобильной рабочей платформы), возможны тяжелые несчастные случаи, вплоть до смертельного исхода.

### Максимальная нагрузка:

- Рабочий уровень 2,00 x 0,60 м: 240 кг; 1 рабочий
- Рабочий уровень 2,50 x 0,60 м: 300 кг; 2 рабочий
- Рабочий уровень 2,00 x 1,25 м: 500 кг; 3 рабочий
- Рабочий уровень 2,50 x 1,25 м: 625 кг; 4 рабочий
- Максимальная горизонтальная нагрузка на настил платформы: 30 кг
- Разрешается работа только на одном настиле платформы.
- Подъем на подмости осуществляется только изнутри.
- Максимальная высота выполнения работ составляет 12,00 м в закрытых со всех сторон помещениях и 8,00 м снаружи объекта.
- Передвижные подмости (мобильную рабочую платформу) разрешается устанавливать только на плоском основании с достаточной несущей способностью.

- Выравнивание должно проверяться ватерпасом в вертикальном и горизонтальном направлениях. Максимально допустимый наклон составляет 1%. Передвижные подмости (мобильная рабочая платформа) без регулировки по высоте должны выравниваться с помощью подкладок из прочного и нескользкого материала.
- До начала эксплуатации необходимо проверить, что приняты все меры безопасности и передвижные подмости (мобильная рабочая платформа) установлены в полном соответствии с требованиями руководства по установке и использованию.
- Передвижные подмости (мобильная рабочая платформа) также должны быть зафиксированы от опрокидывания с помощью балласта и (или) кронштейнов. Учитывать данные в таблице балластировки на стр. 132–136.

## 2.2 Применение не по назначению

Передвижные подмости (мобильная рабочая платформа) разрешается использовать только по назначению в целях, указанных в п. 2.1. Любое иное использование является применением не по назначению. Применением не по назначению, кроме прочего, являются:

- Устройство перемычек и связей между передвижными подмостями (мобильной рабочей платформой) и зданием или другой конструкцией.
- Соединение нескольких передвижных подмостей (мобильных рабочих платформ) в плоские, пространственные или несущие леса.
- Использование в качестве башенной лестничной конструкции для подъема на другие мобильные рабочие платформы.
- Установка и использование грузоподъемных механизмов.
- Использование передвижных подмостей (мобильной рабочей платформы) в качестве места прицепки индивидуальных страховочных приспособлений для защиты от падения.
- Применение в качестве боковой защиты, например, неогражденных краев строительных конструкций.

## 3. Правила техники безопасности

### 3.1 Действующие правила

В отношении сборки, разборки, устойчивости и использования передвижных подмостей (мобильной рабочей платформы) действуют правила стандартов DIN EN1004-1 и DIN EN1298 (prEN 1004-2).

### 3.2 Правила техники безопасности при установке и использовании

(может отличаться в связи с национальными нормами)

- Установку и разборку, а также эксплуатацию разрешается выполнять только рабочим, изучившим данное руководство.
- Для сборки и разборки требуется не менее 2 рабочих.
- Перед сборкой, разборкой и переоборудованием на месте установки проверить наличие возможных опасностей. Их следует устранить, избежать или свести к минимуму.
- Возможными опасностями являются: неустойчивое основание, уклоны, наличие препятствий, погодные условия, опасность поражения электрическим током, повышенная ветровая нагрузка вследствие тоннельного эффекта у открытого здания или в углах между зданиями.
- Разрешается использовать только неповрежденные оригинальные детали передвижных подмостей (мобильной рабочей платформы).
- Перед использованием ходовые ролики необходимо зафиксировать нажатием тормозных рычагов и проверить правильность установки и работоспособность всех деталей.
- Работа разрешается только на одном настиле уровня. Он должен быть полностью огражден по сторонам бортовыми досками.

- Использование передвижных подмостей (мобильной рабочей платформы) разрешается только при силе ветра 6 баллов (~ 45 км/ч). При увеличении силы ветра сверх 6 баллов передвижные подмости (мобильную рабочую платформу) необходимо разобрать или переместить в защищенную от ветра зону, где зафиксировать их от опрокидывания.
- Превышение силы ветра сверх 6 баллов ощущается, например, как заметное затруднение при ходьбе.
- Для уровня платформы, на котором выполняются работы, необходимо предусмотреть устройство бокового ограждения из 3 частей, состоящего из стоек, промежуточных перекладин и бортовых досок по периметру. На промежуточных уровнях, которые используются только для сборки, разборки и переоборудования, а также для подъема или спуска, от бортовых досок по периметру можно отказаться.



- Установка навесов или сетей на передвижные подмости (мобильную рабочую платформу) запрещается.
- Запрещается подниматься на передвижные подмости (мобильную рабочую платформу) снаружи. Запрещается поднимать или подвешивать передвижные подмости (мобильную рабочую платформу).
- Внешние горизонтальные или вертикальные нагрузки могут вызвать падение передвижных подмостей (мобильной рабочей платформы).

- Передвижные подмости (мобильную рабочую платформу) после окончания работ необходимо закрепить и защитить от несанкционированного использования, или же разобрать.
- Траверсы и балластные грузы, а также кронштейны и устройства, обеспечивающие устойчивость, необходимо устанавливать согласно данному руководству по установке и использованию.
- Инструменты и материалы разрешается переносить только вверх.
- При высоте настила платформы более одного метра вход на нее и выход с нее допускается только через люк.
- Устройство перемычек между передвижными подмостями (мобильной рабочей платформой) и зданием с помощью досок для кирпичной кладки или аналогичным материалом не допускается.
- Передвижные подмости (мобильную рабочую платформу) не разрешается использовать в качестве башенной лестничной конструкции для подъема на другие конструкции.

### 3.3 Правила техники безопасности при перемещении мобильной рабочей платформы

При перемещении на передвижных подмостях (мобильной рабочей платформе) не должно быть каких-либо предметов.

- Передвигать подмости (мобильную рабочую платформу) можно только вручную и только по прочной, плоской поверхности, не имеющей каких-либо препятствий.
- Перемещение подмостей (мобильной рабочей платформы) с помощью каких-либо транспортных средств запрещается.
- При перемещении не превышать нормальную скорость ходьбы.
- Перемещение можно осуществлять только в продольном или диагональном направлениях.
- Поверхность, по которой осуществляется перемещение, должна выдерживать массу мобильной рабочей платформы.
- Запрещается поднимать или подвешивать передвижные подмости (мобильную рабочую платформу).
- Перемещение передвижных подмостей (мобильной рабочей платформы) разрешается только при силе ветра не выше 6 баллов (~ 45 км/ч).
- Перед подъемом на подмости необходимо зафиксировать ходовые ролики.

### 3.4 Проверка места использования перед установкой, после перемещения или переоборудования передвижных подмостей (мобильной рабочей платформы)

Перед каждым использованием передвижных подмостей (мобильной рабочей платформы) необходимо проверить следующее:

- Передвижные подмости (мобильная рабочая платформа) установлены вертикально, при необходимости следует откорректировать их положение.
- Все детали полностью установлены согласно руководству по установке и использованию.
- Балластные грузы и кронштейны установлены согласно руководству по установке и использованию.
- Стояночные тормоза ходовых роликов после перемещения заблокированы.
- Отсутствует опасность поражения электрическим током.
- Параметры окружающей среды не препятствуют надежному использованию передвижных подмостей (мобильной рабочей платформы).

### 3.5 Необходимый инструмент

- Молоток, ватерпас



## 4. Установка

### 4.1 Общие положения

К установке передвижных подмостей (мобильной рабочей платформы) можно приступать только после полного изучения данных о продукте (раздел 2) и правил по технике безопасности (раздел 3). Для установки и разборки требуется не менее 2 рабочих. При высоте выполнения работ свыше 6 м на каждые 2 м высоты требуется дополнительно один рабочий. Разрешается использовать только оригинальные детали по данным предприятия-изготовителя.

**На стр. 118 и 119 в табличной форме представлены отдельные рабочие этапы по установке подмостей. Учтите, что некоторые этапы могут повторяться (даже несколько раз). Поэтому точно соблюдайте указанную последовательность действий в соответствии с высотой передвижных подмостей, что подробно описано в главе 12 «Этапы установки» и последующих главах.**

\* Если вы хотите создать более низкие, прямые рабочие высоты (например, 6,40 м) с пакетами нечетных рабочих высот (например, 7,40 м), вам также понадобятся 2 части диагональных скоб и, для серий 1000 и 5000, приспособление для доступа арт. 703972 И 1 х номер артикула 702517 (2,00 м) / 702500 (2,50 м).

#### УКАЗАНИЯ ПО ИСПОЛЬЗОВАНИЮ РУКОВОДСТВА ПО УСТАНОВКЕ

Руководство по установке содержит описание порядка действий при монтаже различных вариантов системы STABILO®. Перед установкой необходимо полностью изучить руководство по монтажу, обратив особое внимание на различия в вариантах установки. В зависимости от высоты установки верхнего настила платформы для увеличения устойчивости требуются балластные грузы (вариант А – стр. 129) или кронштейны (вариант В – стр. 130). См. соответствующие указания в данном руководстве.

### 4.2 Монтаж комплекта устойчивости

При применении на стене передвижные подмости (мобильную рабочую платформу) можно зафиксировать от опрокидывания комплектом устойчивости. Применение этого комплекта ни в коем случае не заменяет собой крепление с помощью предписанных балластных грузов и кронштейнов. Непосредственно под верхним настилом платформы устанавливается не менее двух штук (см. чертеж на стр. 137). Для крепления в стене используются рым-болты.



### 4.3 Балластировка передвижных подмостей (мобильной рабочей платформы)

Передвижные подмости (мобильная рабочая платформа) в целях обеспечения необходимой устойчивости должны быть утяжелены балластными грузами на траверсах. Количество балластных грузов зависит от высоты передвижных подмостей (мобильной рабочей платформы) и определяется по соответствующей таблице на стр. 132.

### 4.4 После установки или изменения конструкции передвижных подмостей (мобильной рабочей платформы)

На передвижных подмостях (мобильной рабочей платформе) необходимо разместить видную с земли табличку со следующей минимальной информацией:

- Фамилия и контактные данные ответственного лица
- Готовность передвижных подмостей (мобильной рабочей платформы) к использованию
- Класс нагрузки и максимально допустимая общая равномерно распределенную нагрузку
- Пригодность передвижных подмостей (мобильной рабочей платформы) только для применения в закрытых помещениях
- Дата установки

## 5. Разборка мобильной рабочей платформы

Разборка передвижных подмостей (мобильной рабочей платформы) осуществляется в последовательности, обратной сборке.

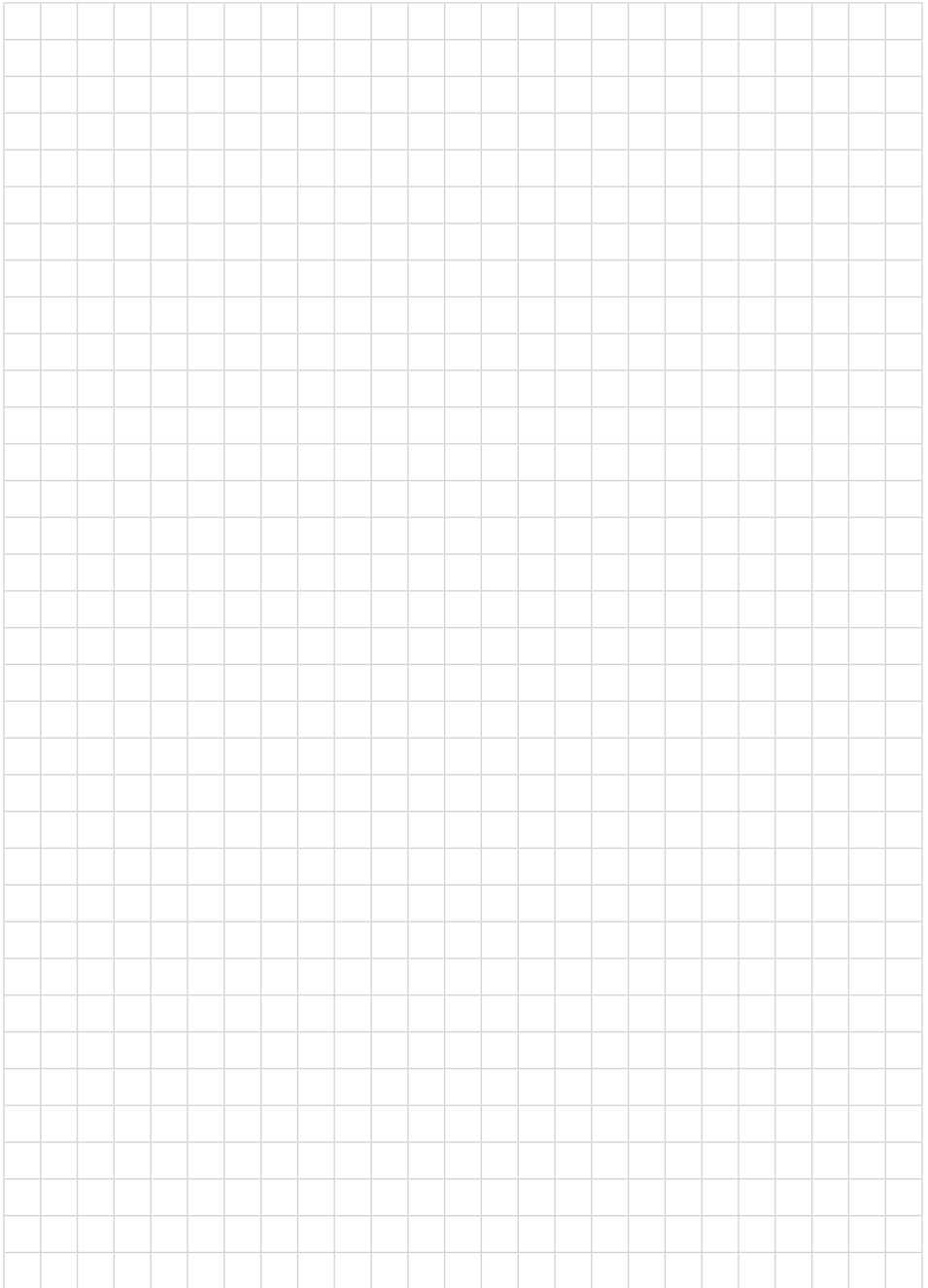
## 6. Проверка, уход и техническое обслуживание

Перед установкой необходимо проверить все детали на предмет отсутствия повреждений, в случае необходимости заменить. Ремонт деталей разрешается производить только на предприятии-изготовителе. Разрешается использовать только оригинальные запасные части.

При визуальном контроле необходимо проверить отсутствие трещин в сварных швах и на прочих материалах. Кроме этого, детали не должны иметь деформаций и вмятин. Особое внимание следует обратить на работоспособность фиксаторов, винтов, ходовых роликов и т. д.

Перед каждой установкой подмостей необходимо проверить:

- Вертикальная рама, передвижная траверса: деформацию, вмятины, наличие трещин
- Диагональные стойки и стойки ограждения: деформацию, вмятины, наличие трещин работоспособность блокировки
- Настил платформы: деформацию, вмятины, наличие трещин и работоспособность блокировки
- Люк-лаз: работоспособность
- Бортовые доски: состояние дерева, наличие трещин
- Направляющие ролики: легкость вращения, работоспособность тормозов при торможении качения и вращения.
- На регулируемых роликах проверить легкость хода винта. Предохранитель от выпадения (стопор, барашковый винт) на вертикальной раме или передвижной траверсе.
- Фиксатор съемника: деформацию, вмятины, наличие трещин и правильность установки
- Детали должны храниться в условиях, исключающих их повреждение.
- Отдельные детали необходимо хранить в лежачем положении с защитой от непогоды.
- При транспортировке детали должны укладываться и фиксироваться так, чтобы были предотвращены их повреждения.
- Чистку деталей можно производить водой и бытовым чистящим средством. Загрязнения краской можно удалять скипидаром.



# ВГ СЪДЪРЖАНИЕ

<b>1. Обща информация</b> .....	<b>30</b>
1.1 Сфера на отговорност на ползвателя.....	30
1.2 Производител.....	30
1.3 Действащи стандарти, разрешение на типа.....	30
1.4 Гаранция.....	30
1.5 Авторски и защитени права.....	31
1.6 Дата на издаване.....	31
<b>2. Данни за продукта</b> .....	<b>31</b>
2.1 Правилна употреба.....	31
2.2 Неправилна употреба.....	32
<b>3. Разпоредби за безопасност</b> .....	<b>32</b>
3.1 Действащи разпоредби.....	32
3.2 Разпоредби за безопасност за монтажа и употребата.....	32
3.3 Разпоредби за безопасност при преместване на мобилната работна платформа.....	33
3.4 Проверка на мястото на употреба преди монтажа, след преместването или преустройството на мобилното скеле (мобилната работна платформа).....	33
3.5 Необходими инструменти.....	34
<b>4. Монтаж</b> .....	<b>34</b>
4.1 Обща информация.....	34
4.2 Монтаж на стабилизиращия комплект.....	34
4.3 Монтиране на противотежести на мобилното скеле (мобилната работна платформа).....	34
4.4 След монтаж или промяна на мобилното скеле (мобилната работна платформа).....	34
<b>5. Демонтаж на мобилната работна платформа</b> .....	<b>35</b>
<b>6. Проверка, поддръжка и техническо обслужване</b> .....	<b>35</b>
<b>7. преглед на модела</b> .....	<b>105</b>
<b>8. компоненти</b> .....	<b>110</b>
<b>9. списъци с части</b> .....	<b>112</b>
<b>10. места за събиране</b> .....	<b>116</b>
<b>11. работни стъпки (таблица)</b> .....	<b>118</b>
<b>12. чертежи на надстройката на различните скелета</b> .....	<b>120</b>
<b>13. подробности за баластирането</b> .....	<b>132</b>
<b>14. аксесоари</b> .....	<b>137</b>

Запазваме си правото на технически промени, печатни грешки и недоразумения. • ЕКСТРИТЕ и средствата за работа не се съдържат в обема на доставка! Не поемаме отговорност за неправилна употреба.

- Да се използват само оригинални резервни части от KRAUSE.

## 1. Обща информация

Настоящото ръководство описва монтажа и демонтажа и употребата на мобилното скеле (мобилната работна платформа) STABILO®. Преди употребата прочетете ръководството внимателно и се запознайте с указанията за безопасност. Мобилното скеле (мобилната работна платформа) трябва да се монтира, преустройва и демонтира само от подходящи специалисти.

Запазваме си правото на технически промени на мобилното скеле (мобилната работна платформа). Не поемаме отговорност за печатни грешки в настоящото ръководство за монтаж и употреба.

### 1.1 Сфера на отговорност на ползвателя

Ползвателят на мобилното скеле (мобилната работна платформа) трябва да осигури на собствена отговорност:

- настоящото ръководство за монтаж и употреба да е налично на мястото на употреба.
- мобилното скеле (мобилната работна платформа) да се използва само съгласно настоящото ръководство за монтаж и употреба без всякакви промени.
- мобилното скеле (мобилната работна платформа) да е подходящо за работите, които трябва да бъдат извършени.
- персоналът на ползвателя да е информиран за съдържанието и указанията за безопасност и указанията за опасности в настоящото ръководство и указанията и разпоредбите да се спазват.
- да се спазват националните, регионалните и местните разпоредби за експлоатацията на мобилното скеле (мобилната работна платформа).
- обучението на потребителите да не замества ръководството за монтаж и употреба, а само да го допълват.
- в някои страни обучението да е задължително.
- мобилното скеле (мобилната работна платформа) да се използва само според предназначението.

### 1.2 Производител

Производител на мобилното скеле (мобилната работна платформа), описани в настоящата документация е фирмата:

KRAUSE-Werk GmbH & Co. KG  
Am Kreuzweg 3  
D 36304 Alsfeld  
Telefon: +49 (0) 6631 795-0  
Telefax: +49 (0) 6631 795-139  
www.krause-systems.com



### 1.3 Действащи стандарти, разрешение на типа

Мобилното скеле (мобилната работна платформа) от серията STABILO® отговаря на DIN EN 1004-1. Стабилността на мобилното скеле (мобилната работна платформа) и оразмеряването на частите е удостоверено въз основа на статично изчисление. Техническото приемане е извършено от TÜV-SÜD PRODUKT SERVICE (разрешение на типа).

### 1.4 Гаранция

Точният текст на гаранцията е фиксиран в общите търговски условия на доставчика. За дефекти на материала производителят поема гаранция от 10 години от датата на продажба на засегнатата част. Производителът си запазва правото по собствена преценка да смени или да ремонтира дефектната част.

Определящо за гаранционните претенции от документацията е действащото в деня на продажбата ръководство за монтаж и употреба. Гаранционните претенции са изключени, ако щетите са в резултат на една или няколко от следващите причини:

- непознаване или неспазване на ръководството за монтаж и употреба, най-вече на указанията за безопасност, указанията за правилна и неправилна употреба, указанията за поддръжка и ремонт, изискванията за монтаж и демонтаж.

- При недостатъчно квалифициран и недостатъчно информиран персонал на ползвателя.
- При употреба на неоригинални резервни части и/или принадлежности.
- При употреба на повредени или дефектни части.
- Увеличаване на работната височина чрез използване на стълби, каси или други приспособления.

## 1.5 Авторски и защитени права

Всички права върху ръководството за монтаж и употреба са на производителя. Всякакъв вид размножаване, също и на отделни части, е позволено само с разрешението на производителя. Производителят си запазва всички права върху издаването на патенти и регистрации на полезни модели. При нарушения се дължи обезщетение!

## 1.6 Дата на издаване

Датата на издаване на настоящото ръководство за монтаж и употреба е 01.11.2021 г.

# 2. Данни за продукта

## 2.1 Правилна употреба

Мобилните скелета (мобилни работни платформи), посочени в настоящото ръководство за монтаж и употреба, трябва да се използват само съгласно изискванията на DIN EN 1004-1 и на схемата на модела, посочена в точка 7.

Мобилното скеле (мобилната работна платформа) от серията STABILO® отговаря на клас на натоварване 3 (200 kg/m<sup>2</sup> площ на плоскостта на платформата).



**ПРЕДУПРЕЖДЕНИЕ** за претоварване на мобилното скеле (мобилната работна платформа) за падане от мобилното скеле (мобилната работна платформа), възможни са тежки или смъртоносни наранявания.

### Максимална натоварка:

- Рабочий уровень 2,00 x 0,60 м: 240 кг; 1 рабочий
- Рабочий уровень 2,50 x 0,60 м: 300 кг; 2 рабочий
- Рабочий уровень 2,00 x 1,25 м: 500 кг; 3 рабочий
- Рабочий уровень 2,50 x 1,25 м: 625 кг; 4 рабочий
- Максимальная горизонтальная нагрузка на настил платформы: 30 кг
- Разрешается работа только на одном настиле платформы.
- Подъем на подмости осуществляется только изнутри.
- Максимальная высота выполнения работ составляет 12,00 м в закрытых со всех сторон помещениях и 8,00 м снаружи объекта.
- Передвижные подмости (мобильную рабочую платформу) разрешается устанавливать только на плоском основании с достаточной несущей способностью.
- Выравнивание должно проверяться ватерпасом в вертикальном и горизонтальном направлениях. Максимально допустимый наклон составляет 1%. Передвижные подмости (мобильная рабочая платформа) без регулировки по высоте должны выравниваться с помощью подкладок из прочного и нескользкого материала.
- До начала эксплуатации необходимо проверить, что приняты все меры безопасности и передвижные подмости (мобильная рабочая платформа) установлены в полном соответствии с требованиям руководства по установке и использованию.
- Передвижные подмости (мобильная рабочая платформа) также должны быть зафиксированы от опрокидывания с помощью балласта и (или) кронштейнов. Учитывать данные в таблице балластировки на стр. 132–136.

## 2.2 Неправилна употреба

Мобилното скеле (мобилната работна платформа) трябва да се използва по посоченото в 2.1 предназначение. Отклонението от него се счита за неправилна употреба. Неправилно е между другото:

- Монтирането на мостове между мобилното скеле (мобилната работна платформа) и сграда или друга конструкция.
- Свързването на няколко мобилни скелета (мобилни работни платформи) в едно скеле за обработка на повърхности, скеле за помещения или носещо скеле.
- Използването като стълбище за качване върху други мобилни работни платформи.
- Монтирането и употребата на подземни приспособления.
- Употребата на мобилното скеле (мобилната работна платформа) като ограничителна точка за лично осигуряване срещу падане.
- Употреба като странична защита, например на ръбове с опасност от падане.

## 3. Разпоредби за безопасност

### 3.1 Действащи разпоредби

За монтажа и демонтажа, стабилността и употребата на мобилното скеле (мобилната работна платформа) важат разпоредбите на DIN EN1004-1 и DIN EN1298 (prEN 1004-2).

### 3.2 Разпоредби за безопасност за монтажа и употребата

(може да се различава поради националните разпоредби)

- Монтажът и демонтажът, както и употребата трябва да се извършват само от лица, които са запознати с настоящото ръководство.
- За монтажа и демонтажа са необходими най-малко двама души.
- Преди монтажа, преустройството или демонтажа мястото трябва да се провери за евентуални опасности. Опасностите да се отстранят, избегнат или минимизират.
- Да се внимава за възможни опасности, свързани с: нестабилна основа, наклон, препятствия, атмосферни условия, електрически опасности, евент. повишено натоварване от вятър поради тунелен ефект при открити сгради или на ъгли на сгради.
- Трябва да се използват само неповредени оригинални части на мобилното скеле (мобилната работна платформа).
- Преди употреба ролките за движение трябва да се фиксират чрез натискане на спирачните лостове надолу и всички части трябва да се проверят за правилен монтаж и функционална пригодност.
- Трябва да се работи само върху плоскостта на едно ниво. Тя трябва да има цялостна странична защита с бордови дъски.
- Разрешава се работа на мобилното скеле (мобилната работна платформа) само до сила на вятъра 6 (~ 45 km/h). Преди да бъде превишена силата на вятъра 6 мобилното скеле (мобилната работна платформа) трябва да се демонтира или да се премести в защитена от вятъра зона и там да се осигури срещу преобръщане.
- Превишаването на силата на вятъра 6 се познава например по усещането се затруднение при вървене.
- За платформи с плоскости, върху които се работи, трябва да се използва странична защита от 3 части, състояща се от парапетни стойки, междинни надлъжници и обиколни бордови дъски. При междинни плоскости, които служат само за монтаж, демонтаж и преустройство и за качване, може да няма обиколни бордови дъски.
  - Монтирането на брезент или мрежи на мобилното скеле (мобилната работна платформа) е забранено.
  - Не се качвайте от външната страна на мобилното скеле (мобилната работна платформа).
  - Повдигането или окачването на мобилното скеле (мобилната работна платформа) е забранено.
  - Външните хоризонтални или вертикални натоварвания могат да доведат до преобръщане на мобилното скеле (мобилната работна платформа).



- След приключване на работите мобилното скеле (мобилната работна платформа) трябва да се закрепят анкерни болтове и да се фиксира или демонтира срещу неотризирана употреба.
- Траверсите и противотежестите, както и конзолите и стабилизиращите комплекти трябва да се монтират съгласно настоящото ръководство за монтаж и употреба.
- Инструментите и материалите трябва да се носят само нагоре.
- При платформи с височина на стоеене над един метър се допуска минаване и слизане от платформата само през люка.
- Мостове от мобилното скеле (мобилната работна платформа) към сгради чрез греди или подобен материал са забранени.
- Мобилното скеле (мобилната работна платформа) не трябва да се използва като кула за качване, за да се стигне до други конструкции.

### **3.3 Разпоредби за безопасност при преместване на мобилната работна платформа**

При преместването върху мобилното скеле (мобилната работна платформа) не трябва да има материал и хора.

- Мобилното скеле (мобилната работна платформа) трябва да се премества само ръчно и върху здрава, равна монтажна повърхност без препятствия.
- Преместването на мобилното скеле (мобилната работна платформа) с помощта на всякакъв друг вид превозни средства е забранено.
- При преместването не трябва да се превишава нормалната пешеходна скорост.
- Преместването трябва да се извършва само по дължина или по диагонал.
- Повърхността, върху която тя се премества, трябва да може да поеме тежестта на мобилната работна платформа.
- Повдигането или окачването на мобилното скеле (мобилната работна платформа) е забранено.
- Мобилното скеле (мобилната работна платформа) трябва да се премества само до сила на вятъра 6 (~ 45 km/h).
- Преди качване ролките за движение трябва да се фиксират.

### **3.4 Проверка на мястото на употреба преди монтажа, след преместването или преустройството на мобилното скеле (мобилната работна платформа)**

Преди всяка употреба на мобилното скеле (мобилната работна платформа) трябва да се проверяват следните точки:

- Мобилното скеле (мобилната работна платформа) трябва да стои вертикално, при необходимост да се коригира.
- Всички части са монтирани изцяло съгласно ръководството за монтаж и употреба.
- Противотежестите и конзолите са монтирани съгласно ръководството за монтаж и употреба.
- След преместването ръчните спирачки на ролките за движение трябва да се фиксират.
- Не са налични електрически опасности.
- Никакви промени в околната среда не пречат на безопасната употреба на мобилното скеле (мобилната работна платформа).

### 3.5 Необходими инструменти

- Чук, нивелир



## 4. Монтаж

### 4.1 Обща информация

Мобилното скеле (мобилната работна платформа) може да се монтира, едва след като данните за продукта (раздел 2) и разпоредбите за безопасност (раздел 3) са прочетени изцяло. За монтажа и демонтажа са необходими минимум двама души. На височина над 6 m за всеки 2 m височина е необходим допълнителен човек. Трябва да се използват само оригинални части според данните на производителя.

**На страници 118 и 119 ще намерите отделните работни стъпки за монтажа на скелето в табличен вид. Имайте предвид, че отделни работни стъпки могат да се повтарят (също многократно). Затова следвайте точно работните стъпки според височината на Вашето подвижно скеле, които са описани подробно след глава 12 „Стъпки при монтажа“.**

\* Ако с пакетите с нечетни работни височини (например 7,40 m) искате да направите по-ниски, четни работни височини (например 6,40 m), са Ви необходими допълнително 2 броя диагонални стабилизатори, а при сериите 1000 и 5000 помощно приспособление за качване арт. № 703972 И 1 x арт. № 702517 (2,00 m) / 702500 (2,50 m).

#### УКАЗАНИЯ ЗА ИЗПОЛЗВАНЕТО НА РЪКОВОДСТВОТО ЗА МОНТАЖ

Ръководството за монтаж описва монтажа на различните монтажни варианти на системата STABILO®. Преди монтажа прочетете цялото ръководство за монтаж и внимавайте за различията при различните монтажни варианти. Според монтажната височина на най-горната плоскост на платформата за повишаване на стабилността са необходими противотежести (вариант **A** – страница 129) или конзоли (вариант **B** – страница 130). Прочетете по въпроса съответните указания в настоящото ръководство.

### 4.2 Монтаж на стабилизиращия комплект

При употреба на стена мобилното скеле (мобилната работна платформа) със стабилизиращия комплект може да възпрепятства преобръщането към стената. Използването на стабилизиращия комплект в никакъв случай не замества предписаните противотежести и конзоли. Трябва да се монтират най-малко два броя директно под най-горната плоскост на платформата (виж схемата на страница 137). За фиксирани в стената да се използват болтове с пръстени.

### 4.3 Монтиране на противотежести на мобилното скеле (мобилната работна платформа)

Мобилните скелета (мобилните работни платформи) на траверсите трябва да станат по-тежки, за да е гарантирана стабилността. Броят на противотежестите зависи от височината на мобилните скелета (мобилните работни платформи) и може да се види в съответните таблици след страница 132

### 4.4 След монтаж или промяна на мобилното скеле (мобилната работна платформа)

На мобилното скеле (мобилната работна платформа) трябва да се монтира табела, която се вижда от земята, със следната минимална информация:

- име и данни за контакт на отговорното лице
- дали мобилното скеле (мобилната работна платформа) е готова за употреба или не
- товарен клас и максимален равномерно разпределен общ товар
- дали мобилното скеле (мобилната работна платформа) е предвидено само за употреба в затворени помещения
- дата на монтажа



## 5. Демонтаж на мобилната работна платформа

Мобилните скелета (мобилните работни платформи) трябва да се демонтират в обратна последователност на описания монтаж.

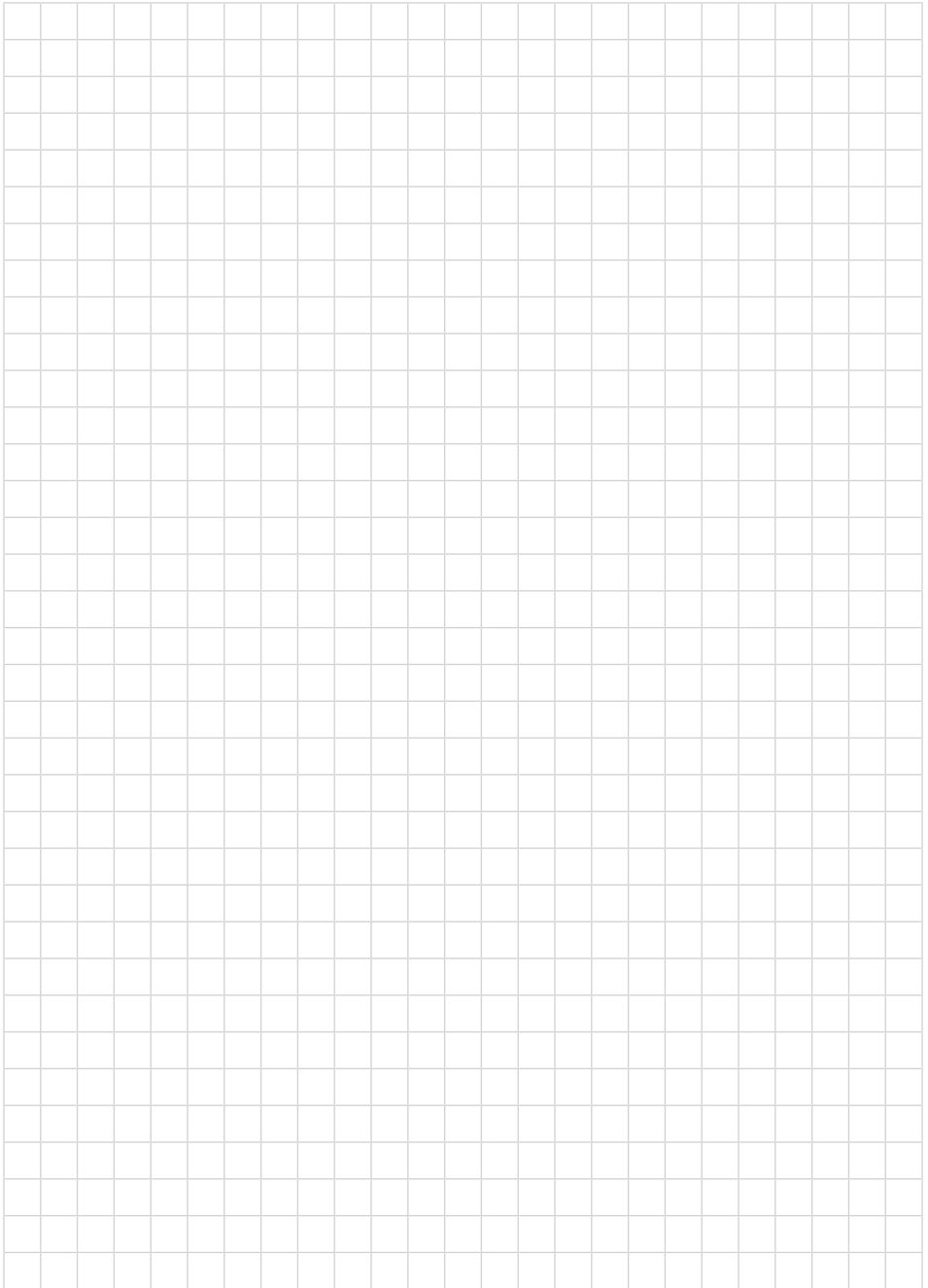
## 6. Проверка, поддръжка и техническо обслужване

Преди монтажа частите трябва да се проверят за повреда и при повреда да се сменят. Ремонти на частите трябва да се извършват само от производителя. Трябва да се използват само оригинални резервни части.

Чрез оглед трябва да се гарантира, че заваръчните шевове и други материали нямат пукнатини. Освен това частите не трябва да са деформирани и смачкани. Трябва непременно да се внимава за безупречното функциониране на частите като фиксатори, шпиндели, ролки за движение и т. т.н.

Преди всеки монтаж трябва да се проверяват следните части:

- Вертикална рамка, траверса за движение: за деформация, смачкване и образуване на пукнатини
- Диагонални стойки и парапетни стойки: за деформация, смачкване, образуване на пукнатини и функциониране на фиксатора
- Плоскости на платформата: за деформация, смачкване, образуване на пукнатини и функциониране на фиксатора
- Люк за изкачване: за функциониране
- Бордови дъски: състояние на дървото, пукнатини
- Направляващи ролки: способност за търкаляне на ролките и функциониране на спирачката за възпрепятстване на търкалянето и въртенето. При регулируеми ролки лесната подвижност на шпинделите. Проверка на фиксаторите (скоби против изваждане, крилчати болтове) на вертикалната рамка и траверсата за движение
- Фиксатори против изваждане: за деформация, смачкване, образуване на пукнатини и правилно положение
- Частите трябва да се съхраняват така, че да са изключени повреди.
- Отделните части трябва да се съхраняват легнали и защитени от атмосферни влияния.
- При транспортиране частите трябва да се поставят и фиксират така, че да се избегнат повреди.
- Частите могат да се почистват с вода и обикновен почистващ препарат. Замърсяванията с боя могат да се отстранят с терпентин.



# CZ Obsah

<b>1. Všeobecně .....</b>	<b>38</b>
1.1 Oblast odpovědnosti provozovatele .....	38
1.2 Výrobce.....	38
1.3 Platné normy, schválení konstrukce .....	38
1.4 Záruka .....	38
1.5 Autorská a ochranná práva .....	39
1.6 Datum vydání .....	39
<b>2. Údaje o produktu .....</b>	<b>39</b>
2.1 Použití dle určení .....	39
2.2 Použití v rozporu s určením .....	39
<b>3. Bezpečnostní předpisy .....</b>	<b>40</b>
3.1 Platné předpisy .....	40
3.2 Bezpečnostní předpisy pro montáž a využití .....	40
3.3 Bezpečnostní předpisy při poježdění pojezdnou pracovní plošinou.....	40
3.4 Prověření místa použití před montáží, po poježdění nebo přestavbě pojezdného lešení (pojezdné pracovní plošiny) .....	41
3.5 Potřebné nářadí .....	41
<b>4. Montáž .....</b>	<b>41</b>
4.1 Všeobecně .....	41
4.2 Montáž stabilizační sady .....	41
4.3 Zatížení pojezdného lešení (pojezdné pracovní plošiny) .....	42
4.4 Po sestavení nebo změně pojezdného lešení (pojezdné pracovní plošiny) .....	42
<b>5. Demontáž pojezdné pracovní plošiny .....</b>	<b>42</b>
<b>6. Kontrola, péče a údržba .....</b>	<b>42</b>
<b>7. Přehled modelů .....</b>	<b>105</b>
<b>8. Součásti .....</b>	<b>110</b>
<b>9. Seznamy dílů .....</b>	<b>112</b>
<b>10. Shromažďovací prostory .....</b>	<b>116</b>
<b>11. Pracovní kroky (tabulka).....</b>	<b>118</b>
<b>12. Výkresy nástavby různých lešení.....</b>	<b>120</b>
<b>13. Podrobnosti o zátěži .....</b>	<b>132</b>
<b>14. Příslušenství .....</b>	<b>137</b>

# 1. Všeobecně

Tento návod popisuje montáž a demontáž, jakož i použití pojízdného lešení (pojízdné pracovní plošiny) STABILO®. Před použitím si návod pečlivě pročtěte a seznámte se s bezpečnostními předpisy. Pojízdné lešení (pojízdná pracovní plošina) smí být

sestavováno, přestavováno a demontováno pouze odborně způsobilými pracovníky.

Vyhrazuje si technické změny na pojízdném lešení (pojízdné pracovní plošině). Za tiskové chyby tohoto návodu na montáž a použití neručíme.

## 1.1 Oblast odpovědnosti provozovatele

Provozovatel pojízdného lešení (pojízdné pracovní plošiny) se musí postarat ve vlastní odpovědnosti o to, že:

- tento návod na sestavení a použití bude k dispozici v místě použití.
- toto pojízdné lešení (pojízdná pracovní plošina) bude používáno pouze podle tohoto návodu na montáž a použití bez jakékoliv změny.
- pojízdné lešení (pojízdná pracovní plošina) je vhodné pro práce, které se mají provést.
- provozní personál je informován o obsahu a o bezpečnostních předpisech a upozorněních na nebezpečí z tohoto návodu a pokyny a předpisy bude dodržovat.
- budou dodrženy národní, regionální a místní předpisy pro provoz pojízdného lešení (pojízdné pracovní plošiny).
- školení uživatelů není náhradou za návod na sestavení a použití a toto může pouze doplňovat.
- v některých zemích může být školení povinné.
- pojízdné lešení (pojízdná pracovní plošina) bude použita pouze dle určení.

## 1.2 Výrobce

Výrobcem tohoto pojízdného lešení (pojízdné pracovní plošiny), které je popsáno v této dokumentaci, je firma:

KRAUSE-Werk GmbH & Co. KG  
Am Kreuzweg 3  
D 36304 Alsfeld  
Telefon: +49 (0) 6631 795-0  
Telefax: +49 (0) 6631 795-139  
www.krause-systems.com



## 1.3 Platné normy, schválení konstrukce

Pojízdné lešení (pojízdná pracovní plošina) série STABILO® odpovídá normě DIN EN 1004-1. Stabilita pojízdného lešení (pojízdné pracovní plošiny) a dimenzování konstrukčních dílů je prokázáno na základě statického výpočtu. Technickou kolaudaci provedl TÜV-Süd PRODUKT SERVICE (schválení konstrukce).

## 1.4 Záruka

Přesné znění záruky je zakotveno v prodejních a dodacích podmínkách dodavatele. Za vady materiálu přebírá výrobce záruku 10 let od data prodeje příslušného dílu. Výrobce si vyhrazuje vadný díl podle vlastního zvážení vyměnit nebo opravit.

Pro nároky na záruku z dokumentace je rozhodující návod na montáž a použití platný v den prodeje. Nárok na poskytnutí záruky je vyloučen, jestliže škody vznikly z jednoho či více následujících důvodů:

- Neznalost nebo nerespektování návodu na montáž a použití, zejména bezpečnostních pokynů, pokynů k použití dle určení, a nikoliv v rozporu s určením, pokynů k péči a údržbě, předpisů pro montáž a demontáž.
- V případě nedostatečně kvalifikovaného nebo nedostatečně informovaného provozního personálu.
- Při použití ne originálních náhradních dílů /nebo příslušenství.
- Při použití poškozených nebo vadných konstrukčních dílů.
- Zvýšení pracovní výšky použitím žebříků, beden nebo jiných zařízení.

## 1.5 Autorská a ochranná práva

Všechna práva k návodu na sestavení a použití má výrobce. Každý druh rozmnožování, i dílčího, je dovolen pouze se schválením výrobce. Výrobce si vyhrazuje všechna práva k udělení patentu a zápisu užitných vzorů. Protiprávní jednání zavazují k náhradě škody!

## 1.6 Datum vydání

Datum vydání tohoto návodu na montáž a použití je 01.11.2021.

## 2. Údaje o produktu

### 2.1 Použití dle určení

Pojízdná lešení (pojízdné pracovní plošiny) uvedené v tomto návodu na montáž a použití smějí být používána podle zadání normy DIN EN 1004-1 a přehledu modelů uvedených pod bodem 7.

Pojízdné lešení (pojízdná pracovní plošina) série STABILO®-odpovídá třídě zatížení 3 (200 kg/m<sup>2</sup> plochy plošiny).



**VAROVÁNÍ** před přetížením pojízdného lešení (pojízdné pracovní plošiny).  
před zřícením pojízdného lešení (pojízdné pracovní plošiny), těžká nebo smrtelná zranění jsou možná.

#### Maximální zatížení:

- Pracovní plošina 2,00 m x 0,60 m: 240 kg; 1 osoba  
Pracovní plošina 2,50 m x 0,60 m: 300 kg; 2 osoba  
Pracovní plošina 2,00 m x 1,25 m: 500 kg; 3 osoba  
Pracovní plošina 2,50 m x 1,25 m: 625 kg; 4 osoba
- Maximální horizontální síla u plošin: 30 kg
- Pracovat se smí vždy pouze na jedné plošině.
- Výstup nahoru smí být pouze zevnitř.
- Maximální výška postavení činí 12,00 m v na všech stranách uzavřených prostorách a 8,00 m venku.
- Pojízdné lešení (pojízdná pracovní plošina) smí být postaveno pouze na dostatečně nosném a rovném základu.
- Vyrovnání musí být ověřeno vodováhou ve vertikálním i horizontálním směru. Maximálně přípustný sklon činí 1 %.  
Pojízdná lešení (pojízdné pracovní plošiny) bez výškového nastavení je třeba vyrovnat pomocí podkladů z pevného a neklouzavého materiálu.
- Před použitím je třeba zajistit, aby byla provedena všechna bezpečnostní opatření a pojízdné lešení (pojízdná pracovní plošina) bylo zřízeno podle návodu na montáž a použití.
- Pojízdné lešení (pojízdnou pracovní plošinu) je třeba případně zajistit zátěží a/nebo výložníky proti překlopení.  
Tabulky pro zatížení na stranách 132 – 136 respektovat.

### 2.2 Použití v rozporu s určením

Pojízdné lešení (pojízdná pracovní plošina) smí být používáno pouze pro použití dle určení uvedené pod bodem 2.1. Odchylka od tohoto ustanovení se nepovažuje za použití dle určení. V rozporu s určením je mimo jiné:

- Umístění přemostění mezi pojízdné lešení (pojízdnou pracovní plošinu) a budovu nebo okrajovou konstrukci.
- Spojování více pojízdných lešení (pojízdných pracovních plošin) do jednoho plošného, prostorového či nosného lešení.
- Použití jako schodišťovou věž k výstupu na jiné pojízdné pracovní plošiny.
- Umístění a použití zdvihacích zařízení.
- Pojízdné lešení (pojízdnou pracovní plošinu) používat jako závěsný bod pro osobní zajištění proti zřícení.
- Použití jako boční ochranu, např. na hranách zřícení.

## 3. Bezpečnostní předpisy

### 3.1 Platné předpisy

Pro montáž a demontáž, stabilitu a použití pojízdného lešení (pojízdné pracovní plošiny) platí předpisy DIN EN1004-1 a DIN EN1298 (prEN 1004-2).

### 3.2 Bezpečnostní předpisy pro montáž a využití

(e může lišit v závislosti na vnitrostátních předpisech)

- Montáž a demontáž, jakož i využití smí provádět pouze osoby, které se s tímto návodem seznámily.
- Pro montáž a demontáž jsou potřeba minimálně 2 osoby.
- Před montáží, přestavěním nebo demontáží je třeba místo umístění zkontrolovat z hlediska možných nebezpečí. Tato nebezpečí odstranit, zabránit jim nebo je minimalizovat.
- Jako možná nebezpečí mít na paměti: nestabilní podklad, sklon, překážky, povětrnostní podmínky, nebezpečí od elektřiny, příp. zvýšená zatížení větrem tunelovým efektem u otevřených budov nebo v rozích budov.
- Používány smějí být pouze nepoškozené originální díly pojízdného lešení (pojízdné pracovní plošiny).
- Před použitím musí být pojízdné válečky zajištěny zmačknutím brzdových páček a veškeré konstrukční díly musí být zkontrolovány z hlediska správného sestavení a funkčnosti.
- Vždy se smí pracovat pouze na jedné plošině. Ta musí mít úplnou boční ochranu pomocí prken.
- Použití pojízdného lešení (pojízdné pracovní plošiny) je přípustné pouze do síly větru 6 (~ 45 km/h). Před překročením síly větru 6 je třeba pojízdné lešení (pojízdnou pracovní plošinu) demontovat nebo s ním zajet do oblasti chráněné před větrem a tam zajistit proti překlopení.
- Překročení síly větru 6 je rozpoznatelné např. u citelného bránění při chůzi.
- Pro plošiny, na nichž se pracuje, je třeba použít 3dílnou boční ochranu sestávající ze zábradelních vzpěr, pomocných madel a oběžnými prkny. pomocných plošin, které slouží jen pro montáž, demontáž a přestavbu a výstup, může být od oběžných prken upuštěno.



- Umístění plachet nebo sítí na pojízdném lešení (pojízdné pracovní plošině) je zakázáno.
- Nelezte po vnější straně pojízdného lešení (pojízdné pracovní plošiny).
- Zvedání nebo zavěšování pojízdného lešení (pojízdné pracovní plošiny) je zakázáno.
- Externí horizontální nebo vertikální zátěže mohou vést k převrácení pojízdného lešení (pojízdné pracovní plošiny).

- Pojízdné lešení (pojízdnou pracovní plošinu) je třeba po ukončení prací ukotvit a zajistit proti nepovolanému použití, resp. demontovat.
- Traverzy a zátěžová závaží, jakož i výložníky a stabilizační sady je třeba montovat v souladu s tímto návodem na sestavení a použití.
- Nářadí a materiály smějí být nošeny pouze nahoru.
- U plošin instalovaných ve výšce nad jeden metr je přípustné použít k chůzi po plošině a pro její opuštění pouze vstupní/výstupní otvor.
- Přemostění pojízdného lešení (pojízdné pracovní plošiny) k budovám je pomocí zednické fošny nebo podobného materiálu nepřipustné.
- Pojízdné lešení (pojízdná pracovní plošina) nesmí být používána jako výstupní věž k dosažení jiných konstrukcí.

### 3.3 Bezpečnostní předpisy při pojíždění pojízdnou pracovní plošinou

Při pojíždění se nesmí na pojízdném lešení (pojízdné pracovní plošině) nacházet žádný materiál ani osoby.

- Pojízdné lešení (pojízdná pracovní plošina) se smí posouvat pouze ručně a pouze na pevné, rovné ploše bez překážek.

- Posouvání pojízdňm lešením (pojízdňou pracovní plošinou) za pomoci jiných vozidel jakéhokoliv druhu je zakázáno.
- Při pojíždění nesmí být překročena normální kroková rychlost.
- Pojíždění smí být prováděno pouze v podélném nebo diagonálním směru.
- Plocha, na které se pojíždí, musí být na hmotnost pojízdňé pracovní plošiny dimenzována.
- Zvedání nebo zavěšení pojízdňého lešení (pojízdňé pracovní plošiny) je zakázáno.
- Pojíždění pojízdňm lešením (pojízdňou pracovní plošinou) smí být prováděno pouze do síly větru 6 (~ 45 km/h).
- Před vstupem na pojízdňé lešení (pojízdňou pracovní plošinu) je třeba aretovat pojízdňé válečky.

### 3.4 Prověření místa použití před montáží, po pojíždění nebo přestavbě pojízdňého lešení (pojízdňé pracovní plošiny)

Před každým použitím pojízdňého lešení (pojízdňé pracovní plošiny) je třeba zkontrolovat následující body:

- Pojízdňé lešení (pojízdňá pracovní plošina) musí stát svisle, popř. korigovat.
- Všechny díly jsou úplně montovány podle návodu na sestavení a použití.
- Zátěžová závaží a výložník jsou montovány podle návodu na sestavení a použití.
- Zajišťovací brzdy pojízdňých válečků po pojíždění aretovat.
- Neexistují žádná elektrická ohrožení.
- Žádné změny životního prostředí nezabrání bezpečnému použití pojízdňého lešení (pojízdňé pracovní plošiny).

### 3.5 Potřebné nářadí

- Kladivo, vodováha

## 4. Montáž

### 4.1 Všeobecně

Montáž pojízdňého lešení (pojízdňé pracovní plošiny) smí být prováděna až tehdy, jestliže byly kompletně přečteny údaje k produktu (oddíl 2) a bezpečnostní předpisy (oddíl 3). Pro montáž a demontáž jsou potřeba minimálně 2 osoby. Od 6 m výšky lešení je třeba na každé 2 m výšky osoba navíc. Používány smějí být pouze originální konstrukční díly podle údajů výrobce.

**Na stranách 118 a 119 najdete jednotlivé pracovní kroky k montáži lešení v přehledné podobě. Respektujte prosím, že se jednotlivé pracovní kroky mohou (i několikrát) opakovat. Proto postupujte přesně podle pracovních kroků, podle výšky vašeho pojízdňého lešení, které jsou od kapitoly 12 „Pracovní kroky“ podrobně zobrazeny.**

\* Pokud chcete vytvořit nižší, rovné pracovní výšky (např. 6,40 m) s balíčky lichých pracovních výšek (např. 7,40 m), potřebujete také 2 kusy diagonálních vzpěr a u řady 1000 a 5000 přístupovou pomůcku obj. č. 703972 a 1 x Č. v. 702517 (2,00 m) / 702500 (2,50 m).

#### UPOZORNĚNÍ K POUŽÍVÁNÍ NÁVODU NA MONTÁŽ

Návod na montáž popisuje montáž různých variant sestavení systému STABILO®. Před montáží si kompletně přečtěte návod na montáž a respektujte rozdíly různých variant montáže. Vždy podle výšky sestavy nejhořejší plošiny jsou ke zvýšení stability potřeba zátěžová závaží (Varianta **A** – strana 129) nebo výložník (Varianta **B** – strana 130). Přečtěte si k tomu odpovídající pokyny tohoto návodu.

### 4.2 Montáž stabilizační sady

Při použití u stěny může převrácení proti zdi zabránit pojízdňé lešení (pojízdňá pracovní plošina) se stabilizační sadou. Použití stabilizační sady nenahrazuje v žádném případě předepsaná zátěžová závaží a výložník. Je třeba montovat minimálně dva kusy přímo pod nejhořejší plošinu (viz výkres strana 137). Pro zajištění ve stěně lze použít závěsný šroub.

### 4.3 Zatížení pojízdného lešení (pojízdné pracovní plošiny)

Pojízdná lešení (pojízdné pracovní plošiny) musí být zatížena zátěžovými závažími na traverzách, aby se zaručila stabilita. Počet zátěžových závaží závisí na výšce pojízdného lešení (pojízdných pracovních plošin) a může být zjištěn v odpovídajících tabulkách od strany 132.

### 4.4 Po sestavení nebo změně pojízdného lešení (pojízdné pracovní plošiny)

Na pojízdném lešení (pojízdné pracovní plošině) musí být umístěn štítek viditelný ze země, minimálně s následujícími informacemi:

- jméno a kontaktní údaje odpovědné osoby
- zda je pojízdné lešení (pojízdná pracovní plošina) připravena k použití nebo ne
- třída zatížení a maximálně rovnoměrně rozdělená celková zátěž
- zda je pojízdné lešení (pojízdná pracovní plošina) určena jen k použití v uzavřených prostorech
- datum montáže

## 5. Demontáž pojízdné pracovní plošiny

Pojízdná lešení (pojízdné pracovní plošiny) se demontují v obráceném pořadí příslušného popisu pro montáž.

## 6. Kontrola, péče a údržba

Před montáží je třeba všechny díly zkontrolovat z hlediska poškození a při poškození vyměnit. Opravy dílů smějí být prováděny pouze výrobcem. Používat se smějí jen originální náhradní díly.

Vizuální kontrolou musí být zaručeno, že svary a jiné materiály nevykazují žádné trhliny. Dále nesmějí mít díly žádné deformace a zmačknutí. Je třeba bezpodmínečně dbát na bezvadnou funkci konstrukčních dílů, jako blokovací mechanismy, šrouby, pojízdné válečky atd.

Před každou montáží je třeba zkontrolovat následující díly:

- Vertikální rámy, pojízdné traverzy: z hlediska deformace, zmačknutí, tvorby trhlin
- Diagonální a zábradelní vzpěry: z hlediska deformace, zmačknutí, tvorby trhlin a funkce bezpečnosti
- Plošiny: z hlediska deformace, zmačknutí, tvorby trhlin a funkce bezpečnosti
- Průchozí otvor: z hlediska funkce
- Prkna: stav dřeva, trhliny
- Řídící válečky: schopnost otáčení válečku a funkce brzdy z hlediska zábrany pojezdu a otáčení.
- U nastavitelných válečků lehkost chodu šroubů. Zabezpečení proti vypadnutí (zástrčky, šrouby s křídlovou hlavou u vertikálních rámu, resp. pojízdné traverzy
- Zajištění proti vytažení: z hlediska deformace, zmačknutí, tvorby trhlin a správného usazení
- Díly musí být skladovány tak, aby byla vyloučena poškození.
- Jednotlivé díly musí být skladovány položené a chráněné před povětrností.
- Díly musí být při transportu položeny a zajištěny tak, aby se zabránilo poškozením.
- Čištění dílů může být prováděno vodou a běžným čisticím prostředkem. Znečištění barvou mohou být odstraněna terpentýnem.



# ES Índice del contenido

<b>1. Generalidades .....</b>	<b>44</b>
1.1 Área de responsabilidad del gestor.....	44
1.2 Fabricante.....	44
1.3 Normas vigentes, homologación de modelo de construcción.....	44
1.4 Garantía.....	44
1.5 Derechos de propiedad intelectual y de protección.....	45
1.6 Fecha de emisión.....	45
<b>2. Indicaciones sobre el producto.....</b>	<b>45</b>
2.1 Uso conforme al empleo previsto .....	45
2.2 Uso no conforme al empleo previsto .....	45
<b>3. Disposiciones de seguridad .....</b>	<b>46</b>
3.1 Normas vigentes.....	46
3.2 Disposiciones de seguridad para el montaje y el empleo.....	46
3.3 Disposiciones de seguridad al desplazar la plataforma de trabajo móvil .....	47
3.4 Comprobación del lugar de emplazamiento antes del montaje, tras el desplazamiento o reforma del andamio móvil (plataforma de trabajo móvil) ....	47
3.5 Herramientas necesarias .....	47
<b>4. Montaje .....</b>	<b>47</b>
4.1 Generalidades.....	47
4.2 Montaje del juego de estabilización.....	48
4.3 Lastrado del andamio móvil (plataforma de trabajo móvil).....	48
4.4 Tras el montaje o modificación del andamio móvil (plataforma de trabajo móvil) .....	48
<b>5. Desmontaje de la plataforma de trabajo móvil .....</b>	<b>48</b>
<b>6. Comprobación, conservación y mantenimiento .....</b>	<b>48</b>
<b>7. Resumen del modelo .....</b>	<b>105</b>
<b>8. Componentes .....</b>	<b>110</b>
<b>9. Listas de piezas .....</b>	<b>112</b>
<b>10. Zonas de reunión .....</b>	<b>116</b>
<b>11. Pasos de trabajo (tabla) .....</b>	<b>118</b>
<b>12. Planos de la superestructura de los distintos andamios.....</b>	<b>120</b>
<b>13. Detalles del lastre.....</b>	<b>132</b>
<b>14. Accesorios.....</b>	<b>137</b>

## 1. Generalidades

Estas instrucciones describen el montaje y desmontaje, así como el empleo del andamio móvil (plataforma de trabajo móvil) STABILO® Lea detenidamente las instrucciones antes de su uso y familiarícese con las disposiciones de seguridad. El andamio móvil (plataforma de trabajo móvil) solo puede ser montado, reformado y desmontado por empleados técnicamente adecuados.

Nos reservamos el derecho de realizar modificaciones técnicas en el andamio móvil (plataforma de trabajo móvil). No asumimos ninguna responsabilidad por errores de impresión de estas instrucciones de montaje y empleo.

### 1.1 Área de responsabilidad del gestor:

El gestor del andamio móvil (plataforma de trabajo móvil) debe cuidar bajo su propia responsabilidad, que:

- estas instrucciones de montaje y empleo estén disponibles en el lugar de uso.
- este andamio móvil (plataforma de trabajo móvil) sea empleado solo de acuerdo con estas instrucciones de montaje y empleo, sin ninguna modificación.
- el andamio móvil (plataforma de trabajo móvil) sea apropiado para los trabajos a ser ejecutados.
- el personal del gestor debe estar informado sobre el contenido y las indicaciones de seguridad y peligros de estas instrucciones y que se cumplan las indicaciones y las normas.
- se cumplan las normas nacionales, regionales y locales para el servicio del andamio móvil (plataforma de trabajo móvil).
- las formaciones de los usuarios no son una sustitución de las instrucciones de montaje y empleo y estas solamente pueden complementarlas.
- en algunos países puede ser obligatoria una formación.
- el andamio móvil (plataforma de trabajo móvil) sea empleado exclusivamente para su uso conforme al empleo previsto

### 1.2 Fabricante

El fabricante del andamio móvil (plataforma de trabajo móvil) descrito en la presente documentación es la empresa es:

KRAUSE-Werk GmbH & Co. KG  
Am Kreuzweg 3  
D 36304 Alsfeld  
Telefon: +49 (0) 6631 795-0  
Telefax: +49 (0) 6631 795-139  
www.krause-systems.com



### 1.3 Normas vigentes, homologación de modelo de construcción

El andamio móvil (plataforma de trabajo móvil) de la serie STABILO® corresponde a la norma DIN EN 1004-1 La seguridad de estabilidad del andamio móvil (plataforma de trabajo móvil) y el d9imensionamiento de los componentes está certificada en función de un cálculo de estática. La verificación técnica fue realizada a través de TÜV-Süd PRODUKT SERVICE (Homologación de modelo de construcción)

### 1.4 Garantía

El texto exacto de la garantía está fijado en las condiciones de venta y suministro del proveedor. Para el caso de defectos de material, el fabricante asume una garantía de 10 años a partir de la fecha de venta del artículo correspondiente. El fabricante se reserva el derecho, de reparar o sustituir a su propio criterio, la pieza reclamada.

Para reclamaciones de garantía de la documentación son determinantes las instrucciones de montaje y empleo vigentes a la fecha de la venta. Está descartado un derecho a reclamación, cuando se han presentado daños de acuerdo con una o varias de las siguientes causas:

- Desconocimiento o inobservancia de las instrucciones de montaje y empleo, especialmente de las indicaciones de seguridad, las indicaciones para el uso conforme y no conforme al empleo previsto, las indicaciones de conservación y mantenimiento, las normas de montaje y desmontaje.
- En caso de personal de servicio insuficientemente cualificado o no suficientemente informado.

- Ante el empleo de piezas de recambio y/o accesorios no originales.
- Ante el empleo de componentes dañados o defectuosos.
- Un incremento de la altura de trabajo mediante el empleo de escaleras, cajas u otros dispositivos.

## 1.5 Derechos de propiedad intelectual y de protección

Todos los derechos de las instrucciones de montaje y utilización son propiedad del fabricante. Cualquier tipo de reproducción, aún parcial, sólo está permitida con el consentimiento del fabricante. El fabricante se reserva todos los derechos de otorgamiento de patentes y registros de modelos de construcción. ¡Las contravenciones obligan al resarcimiento de daños y perjuicios!

## 1.6 Fecha de emisión

La fecha de emisión de las presentes instrucciones de montaje y utilización es el 01/11/2021.

# 2. Indicaciones sobre el producto

## 2.1 Uso conforme al empleo previsto

Los andamios móviles (plataformas de trabajo móviles) indicados en las presentes instrucciones de montaje y empleo solo pueden ser utilizadas de acuerdo con las disposiciones de la norma DIN EN 1004-1 y la vista general del modelo indicado bajo el punto 7.

El andamio móvil (plataforma de trabajo móvil) de la serie STABILO® corresponde a la categoría de (200 kg/m<sup>2</sup> de superficie de la plataforma de cubierta).



**ADVERTENCIA** ante sobrecargas del andamio móvil (plataforma de trabajo móvil).

ante derrumbe del andamio móvil (plataforma de trabajo móvil), son posibles lesiones graves o mortales.

### Carga máxima:

- Nivel de trabajo 2,00 m x 0,60 m: 240 kg: 1 persona
- Nivel de trabajo 2,50 m x 0,60 m: 300 kg: 2 persona
- Nivel de trabajo 2,00 m x 1,25 m: 500 kg: 3 persona
- Nivel de trabajo 2,50 m x 1,25 m: 625 kg: 4 persona
- Fuerza horizontal máxima en plataformas de cubierta: 30 kg
- Se puede trabajar siempre sólo sobre una plataforma cubierta.
- El acceso sólo puede ser realizado por el interior.
- La altura de posición máxima es de 12,00 m en recintos cerrados hacia todos los lados y de 8,00 m al aire libre.
- El andamio móvil (plataforma de trabajo móvil) sólo puede ser montado sobre un sustrato nivelado y con suficiente capacidad de carga.
- La alineación debe ser verificada con un nivel de burbuja de agua en dirección vertical y horizontal. La inclinación máxima admisible es de 1%. El andamio móvil (plataforma de trabajo móvil) sin regulación de altura deben ser nivelados mediante suplementación con material irrompible y antideslizante.
- Antes del uso se debe asegurar, que se han tomado todas las medidas de seguridad y que el andamio móvil (plataforma de trabajo móvil) ha sido erigido reglamentariamente de acuerdo con las instrucciones de montaje y empleo.
- En caso necesario, el andamio móvil (plataforma de trabajo móvil) debe ser asegurado contra vuelcos mediante lastre y/o brazos de extensión. Observar las tablas de lastre en las páginas 132–136.

## 2.2 Uso no conforme al empleo previsto

El andamio móvil (plataforma de trabajo móvil) sólo puede ser empleado para el uso conforme al empleo previsto indicado bajo 2.1. Una desviación de ello vale como uno no conforme al empleo previsto. No conforme al empleo previsto es entre otros:

- La colocación de puenteados entre el andamio móvil (plataforma de trabajo móvil) y un edificio u otra construcción.
- La unión de varios andamios móviles (plataformas de trabajo móviles) a un andamio plano, de ambiente o portable.
- El uso como torre de escaleras para el ascenso a otras plataformas de trabajo móviles.

- La instalación y el uso de dispositivos de elevación.
- Emplear el andamio móvil (plataforma de trabajo móvil) como punto de sustentación para la seguridad personal contra caídas.
- Empleo como protección lateral p.ej. en bordes de caídas.

## 3. Disposiciones de seguridad

### 3.1 Normas vigentes

Para el montaje y el desmontaje, la seguridad de estabilidad y el empleo del andamio móvil (plataforma de trabajo móvil) valen las disposiciones de las normas DIN EN1004-1 y DIN EN1298 (prEN 1004-2).

### 3.2 Disposiciones de seguridad para el montaje y el empleo

**(puede variar debido a la normativa nacional)**

- El montaje, desmontaje, así como el empleo solo puede ser realizado por personas que están familiarizadas con las presentes instrucciones.
- Para el montaje y desmontaje se necesitan como mínimo 2 personas.
- Antes del montaje, reforma o desmontaje se debe comprobar posibles peligros en el lugar de emplazamiento. Eliminar estos peligros, evitarlos o minimizarlos.
- Observar posibles peligros por sustrato inestable, pendientes, obstáculos, condiciones atmosféricas, peligros eléctricos, eventuales cargas elevadas de viento por efecto de túnel en edificios abiertos o en esquinas de edificios.
- Solo se pueden emplear piezas originales sin daños del andamio móvil (plataforma de trabajo móvil).
- Antes de su utilización se deben asegurar las ruedas de traslación mediante presión de la palanca de freno y todos los componentes deben ser comprobados a un ensamble correcto y su capacidad de funcionamiento.
- Se puede trabajar en cada caso sólo sobre una plataforma de cubierta. Esta debe presentar una protección lateral completa con tabloncillos de borde.
- Un empleo del andamio móvil (plataforma de trabajo móvil) sólo es admisible hasta una intensidad de viento 6 (~ 45 km/h). Antes de sobrepasar la intensidad del viento 6 se debe desmontar el andamio móvil (plataforma de trabajo móvil) se debe desmontar o desplazarlo a un área protegida del viento y allí asegurarlo contra vuelcos.
- El sobrepaso de la intensidad del viento 6 se detecta p.ej. ante una dificultad manifiesta para andar.
- Para plataformas de cubierta en las que se trabaja se debe utilizar una protección lateral de 3 partes de travesaños de barandilla, entre largueros y tablas de bordes envolventes. En cubiertas intermedias que solo sirven para el montaje, desmontaje o reforma y para el ascenso, se pueden omitir las tablas de bordes envolventes.



- Está prohibida la colocación de lonas o redes en el andamio móvil (plataforma de trabajo móvil).
  - No quite el lateral externo del andamio móvil (plataforma de trabajo móvil).
  - Está prohibido el levantamiento o suspensión del andamio móvil (plataforma de trabajo móvil).
  - Las cargas externas horizontales o verticales pueden conducir al vuelco del andamio móvil (plataforma de trabajo móvil).
- El andamio móvil (plataforma de trabajo móvil) tras finalizar los trabajos debe ser anclado y asegurado contra un uso no autorizado o bien ser desmontado.
  - Travesaños y pesos de lastre, así como brazos de extensión y juegos de estabilización deben ser montados de acuerdo con estas instrucciones de montaje y empleo.
  - Las herramientas y materiales sólo se pueden ser portadas hacia arriba.
  - En plataformas de cubierta a una altura de un metro la circulación y el abandono de la plataforma de cubierta solo es admisible a través de la escotilla.
  - El puentado del andamio móvil (plataforma de trabajo móvil) hacia edificios mediante tabloncillos de muros o material similar es inadmisibles.
  - El andamio móvil (plataforma de trabajo móvil) no puede ser utilizado como torre de ascenso para acceder a otras construcciones.

### 3.3 Disposiciones de seguridad al desplazar la plataforma de trabajo móvil

Al desplazarla no se puede encontrar material ni ninguna persona sobre el andamio móvil (plataforma de trabajo móvil).

- El andamio móvil (plataforma de trabajo móvil) sólo puede ser desplazado a mano y sólo sobre la superficie de instalación nivelada libre de obstáculos.
- Está prohibido el desplazamiento del andamio móvil (plataforma de trabajo móvil) con ayuda de otros vehículos de cualquier tipo.
- Durante el desplazamiento no se puede superar la velocidad de paso normal.
- El procedimiento sólo puede ser efectuado en dirección longitudinal o diagonal.
- La superficie por donde se desplaza debe poder soportar el peso la plataforma de trabajo móvil.
- Está prohibido el levantamiento o la suspensión del andamio móvil (plataforma de trabajo móvil).
- El desplazamiento del andamio móvil (plataforma de trabajo móvil) sólo es factible hasta una intensidad de viento 6 (~ 45 km/h).
- Antes de ascender se deben inmovilizar las ruedas de rodadura.

### 3.4 Comprobación del lugar de emplazamiento antes del montaje, tras el desplazamiento o reforma del andamio móvil (plataforma de trabajo móvil)

Antes de cada empleo del andamio móvil (plataforma de trabajo móvil) se deben comprobar los siguientes puntos:

- El andamio móvil (plataforma de trabajo móvil) debe estar en posición perfectamente vertical, en caso necesario corregirla.
- Todos los componentes han sido montados completamente de acuerdo con las instrucciones de montaje y empleo.
- Los pesos de lastre y brazos de extensión están montados de acuerdo con las instrucciones de montaje y empleo.
- Inmovilizar los frenos de las ruedas de rodadura tras el desplazamiento.
- No existen peligros eléctricos.
- Ninguna alteración del medio ambiente impide el empleo seguro del andamio móvil (plataforma de trabajo móvil).

### 3.5 Herramientas necesarias

- Martillo, nivel de burbuja de agua



## 4. Montaje ⇒

### 4.1 Generalidades

El montaje del andamio móvil (plataforma de trabajo móvil) solo puede ser realizado cuando se han leído completamente las indicaciones sobre el producto (capítulo 2) y las disposiciones de seguridad (capítulo 3). Para el montaje y desmontaje se necesitan como mínimo 2 personas. A partir de una altura de posicionamiento de 6 m, para cada 2 m de altura es necesaria una persona adicional. Sólo se pueden emplear componentes originales de acuerdo con las indicaciones del fabricante.

**En las páginas 118 y 119 encontrará los pasos de trabajo individuales para el montaje del andamio en forma tabulada. Por favor observe que los pasos de trabajo individuales pueden repetirse (también varias veces). Por esta razón siga exactamente los pasos de trabajo de acuerdo con la altura de su andamio móvil que están representados individualmente a partir del capítulo 12 „Pasos de montaje“**

\* Si desea crear alturas de trabajo más bajas y rectas (por ejemplo, 6,40 m) con los paquetes de alturas de trabajo impares (por ejemplo, 7,40 m), necesita además 2 piezas de tirantes diagonales y, para las series 1000 y 5000, la ayuda de acceso n° 703972 y 1 x Art. N° 702517 (2,00 m) / 702500 (2,50 m).

#### INDICACIÓN PARA EL EMPLEO DE LAS INSTRUCCIONES DE MONTAJE

Las instrucciones de montaje describen el montaje y las diferentes variantes de ella del sistema STABILO®. Antes del montaje las completamente las instrucciones y observe las diferencias de las distintas variantes de montaje. Según la altura de instalación de la plataforma de cubierta superior, se necesitan para el aumento de la estabilidad, pesos de lastre Variante **A** – Página 129) o brazos de extensión (Variante **B** - Página 130). Lea para ello las indicaciones correspondientes de estas instrucciones.

## 4.2 Montaje del juego de estabilización

Con el empleo contra una pared se puede impedir el vuelco del andamio móvil (plataforma de trabajo móvil) con el juego de estabilización. El empleo de este juego de estabilización no sustituye bajo ningún concepto los pesos de lastre y brazos de extensión prescritos. Se deben montar como mínimo dos unidades directamente por debajo de la plataforma de cubierta superior (véase ilustración en la página 137). Para la fijación a la pared se deben emplear tornillos de cáncamo.

## 4.3 Lastrado del andamio móvil (plataforma de trabajo móvil)

Los andamios móviles (plataformas de trabajo móviles) tienen que ser cargados con pesos de lastre en los travesaños, para garantizar la estabilidad. La cantidad de pesos de lastre depende de la altura de los andamios móviles (plataformas de trabajo móviles) y puede ser extraída de las correspondientes tablas a partir de la página 132.

## 4.4 Tras el montaje o modificación del andamio móvil (plataforma de trabajo móvil)

Se debe colocar un cartel en el andamio móvil (plataforma de trabajo móvil) visible desde el suelo con la siguiente información mínima.

- Nombre y datos de contacto de la persona responsable
- si el andamio móvil (plataforma de trabajo móvil) está disponible o no para su empleo
- la categoría de carga y la carga total máxima uniformemente repartida
- si el andamio móvil (plataforma de trabajo móvil) está previsto solamente para su empleo en recintos cerrados
- la fecha de montaje

## 5. Desmontaje de la plataforma de trabajo móvil

Los andamios móviles (plataformas de trabajo móviles) se desmontan en el orden inverso a la correspondiente descripción de montaje.

## 6. Comprobación, conservación y mantenimiento

Previo a la instalación se debe verificar la presencia de daños de todas las piezas y en caso de daños sustituirlas. Las reparaciones de los componentes solo pueden ser ejecutadas por el fabricante. Sólo se pueden emplear piezas de repuesto originales.

Se debe garantizar a través de una inspección visual, que las costuras de soldadura y otros materiales no presenten ninguna fisura. Además, los componentes no pueden presentar ninguna deformación o aplastamiento. Se debe observar imprescindiblemente el perfecto funcionamiento de componentes como enclavamientos, husillos, ruedas de rodadura etc.

Los siguientes elementos deben ser comprobados antes de cada montaje:

- Bastidor vertical, travesaño de traslación: a deformaciones, aplastamientos y fisuras
- Travesaños diagonales y de barandillas: a deformación, aplastamiento, fisuras y funciones de la seguridad
- Plataformas de cubierta: a deformación, aplastamiento, fisuras y funciones de la seguridad
- Escotilla de acceso: a sus funciones
- Tablas de bordes: Estado de la madera, fisuras
- Ruedas de orientación: Capacidad de rodadura de la rueda y funciones de freno a impedimento de rodadura o giro.
- En ruedas regulables la suavidad de marcha del husillo. Comprobar seguro anticáida (pasador, tornillo mariposa) en el bastidor vertical o bien travesaño de traslación.
- Seguros para extracción: a deformación, aplastamiento, fisuras y correcto asiento
- Los componentes deben ser almacenados de tal manera, que se descarte cualquier daño.
- Los componentes deben ser almacenados horizontalmente y protegidos de la intemperie.
- Los componentes deben ser ubicados y asegurados durante el transporte de tal manera que se eviten daños.
- La limpieza de los componentes puede ser realizada con agua y un detergente comercial habitual. Ensuciamientos por pintura pueden ser eliminados con aguarrás.

# FI Sisällysluettelo

<b>1. Yleistä.....</b>	<b>50</b>
1.1 Omistajan vastuut.....	50
1.2 Valmistaja.....	50
1.3 Sovellettavat standardit, tyyppihyväksyntä.....	50
1.4 Takuu.....	50
1.5 Immateriaalioikeudet.....	51
1.6 Julkaisupäivä.....	51
<b>2. Tuoteinformaatio.....</b>	<b>51</b>
2.1 Tarkoitettu käyttö.....	51
2.2 Virheellinen käyttö.....	51
<b>3. Turvallisuusohjeet.....</b>	<b>52</b>
3.1 Sovellettavat määräykset.....	52
3.2 Asennus- ja käyttöohjeet.....	52
3.3 Turvaohjeet siirrettävän rakennustelineen siirtämiseen.....	52
3.4 Käyttöpaikan tarkistaminen ennen kokoonpanoa, siirrettävän telineen kokoonpanon siirtämisen tai muuttamisen jälkeen.....	53
3.5 Tarvittavat työkalut.....	53
<b>4. Asennus.....</b>	<b>53</b>
4.1 Yleistä.....	53
4.2 Tukijalkojen asettaminen.....	54
4.3 Painolastin kiinnittäminen siirrettävään rakennustelineeseen.....	54
4.4 Rakennustelineen kokoonpanon muuttaminen asennuksen tai kokoonpanon jälkeen.....	54
<b>5. Siirrettävän rakennustelineen purkaminen.....</b>	<b>54</b>
<b>6. Tarkastus, hoito ja huolto.....</b>	<b>54</b>
<b>7. Mallin yleiskatsaus.....</b>	<b>105</b>
<b>8. Komponentit.....</b>	<b>110</b>
<b>9. Osaluettelot.....</b>	<b>112</b>
<b>10. Kokoontumisalueet.....</b>	<b>116</b>
<b>11. Työvaiheet (taulukko).....</b>	<b>118</b>
<b>12. Eri telineiden päällysrakennepiirustukset.....</b>	<b>120</b>
<b>13. Painolastin yksityiskohdat.....</b>	<b>132</b>
<b>14. Tarvikkeet.....</b>	<b>137</b>

# 1. Yleistä

Tämä käsikirja sisältää tietoja siirrettävän STABILO®-rakennustelineen kokoamisesta, purkamisesta ja käytöstä. Lue tämä käyttöohje ja turvallisuusohjeet huolellisesti. Vain ammattitaitoinen henkilökunta voi asentaa, muunnella ja purkaa tämän siirrettävän rakennustelineen.

Pidätämme oikeuden teknisiin muutoksiin tässä asiakirjassa kuvattuun telineeseen. Emme ota vastuuta mahdollisista tulostusvirheistä näissä asennusohjeissa ja käyttöoppaassa.

## 1.1 Omistajan vastuut

Tämän siirrettävän rakennustelineen omistaja on vastuussa:

- Että nämä asennusohjeet ja käyttöopas ovat henkilöstön käytettävissä käyttöpaikalla.
- Että tätä siirrettävää rakennustelinettä käytetään vain näiden asennusohjeiden ja käyttöohjeen mukaisesti tekemättä muutoksia telineeseen.
- Että tämä siirrettävä rakennusteline soveltuu kyseiseen työtehtävään.
- Että henkilöstö tuntee tämän käyttöohjeen sisällön, turvallisuusohjeet ja vaaratiedot ja noudattaa niitä sekä noudattaa annettuja ohjeita.
- Siirrettävän rakennustelineen käyttöä koskevien kansallisten, alueellisten ja paikallisten määräysten noudattamisesta.
- Että henkilökunta ei saa vain käytännön koulutusta tämän telineen käytöstä, vaan on lukenut ja ymmärtänyt myös nämä asennusohjeet ja käyttöohjeen.
- Tämän telineen käyttöä koskevan koulutuksen järjestämisestä, joka voi olla pakollista joissakin maissa.
- Että tätä siirrettävää rakennustelinettä käytetään vain tarkoitetulla tavalla.

## 1.2 Valmistaja

Tässä käyttöohjeessa kuvatun siirrettävän rakennustelineen on valmistanut:

KRAUSE-Werk GmbH & Co. KG  
Am Kreuzweg 3  
D 36304 Alsfeld  
Telefon: +49 (0) 6631 795-0  
Telefax: +49 (0) 6631 795-139  
[www.krause-systems.com](http://www.krause-systems.com)



## 1.3 Sovellettavat standardit, tyyppihväksyntä

STABILO®-sarjan siirrettävä teline on sertifioitu standardin DIN EN 1004-1 mukaisesti. Rakennustelineen vakauden ja komponenttien suunnittelun on varmistettu noudattavan yllä olevia vaatimuksia rakennelaskelmia käyttäen. Tornin on testannut ja sertifioinut TÜV-Süd PRODUCT SERVICE (tyyppihväksyntä).

## 1.4 Takuu

Takuun tarkat sanamuodot on määritetty toimittajan ehdoissa. Valmistaja antaa 10 vuoden takuun ostopäivästä komponenttien materiaali- ja työvaurioille. Valmistaja pidättää oikeuden vaihtaa tai korjata vialliset komponentit oman harkintansa mukaan. Asiakirjoihin liittyvät takuuvaatimukset arvioidaan myyntipäivänä voimassa olevien asennusohjeiden ja käyttöoppaan perusteella. Takuu ei koske vahinkoja, jotka aiheutuvat seuraavista tapahtumista tai niiden yhdistelmästä:

- Asennusohjeiden ja käyttöohjeen, erityisesti turvaohjeiden virheellinen käyttö, huolto- ja kunnossapitotietojen sekä asennus- ja purkamisohjeiden lukematta jättäminen tai noudattamatta jättäminen
- Henkilöstön puutteellinen pätevyys, pätevyyyden puuttuminen tai huono informointi
- Ei-alkuperäisten varaosien ja/tai lisävarusteiden käyttö
- Vaurioituneiden, viallisten tai virheellisten osien käyttö
- Telineen työskentelykorkeuden lisääminen tikkailla, laaticoilla tai muilla laitteilla



## 1.5 Immateriaalioikeudet

Valmistaja omistaa kaikki immateriaalioikeudet, jotka liittyvät asennusohjeisiin ja käyttöohjeisiin. Asennusohjeiden ja käyttöoppaan sekä niiden otteiden kopioiminen on sallittua vain valmistajan luvalla. Valmistaja pidättää kaikki oikeudet patenteihin ja hyödyllisyyksien rekisteröintiin. Edellä mainitun rikkomisesta voidaan asettaa syytteen.

## 1.6 Julkaisupäivä

Tämän asennusohjeen ja käyttöoppaan julkaisupäivä on 01.11.2021.

## 2. Tuoteinformaatio

### 2.1 Tarkoitettu käyttö

Tässä kokoonpano-ohjekirjassa ja käyttöoppaassa kuvattua siirrettävää rakennustelinettä saa käyttää vain standardin DIN EN 1004-1 ja malliluettelon kohdassa 7 annettujen tietojen mukaisesti.

STABILO®-sarjan siirrettävä rakennusteline on kuormaluokan 3 teline (200 kg/m<sup>2</sup> työtaso).



**VAROITUS:** Älä ylikuormita siirrettävää rakennustelinettä

Suojaa teline kaatumiselta – vakavan tai jopa kuolemaan johtavan loukkaantumisen vaara.

#### Maksimikuormaus:

- Lavan korkeus 2,00 m x 0,60 m: 240 kg; 1 henkilö  
Lavan korkeus 2,50 m x 0,60 m: 300 kg; 2 henkilö  
Lavan korkeus 2,00 m x 1,25 m: 500 kg; 3 henkilö  
Lavan korkeus 2,50 m x 1,25 m: 625 kg; 4 henkilö
- Lavan suurin horisontaalinen voima: 30 kg
- Henkilöstö voi työskennellä vain yhdellä lavalla kerrallaan.
- Työtasoille on kiivettävä telineen sisäpuolelta.
- Telineen suurin seisontakorkeus ei saa ylittää 12 metriä suljetuissa sisätiloissa ja 8 metriä ulkona käytettäessä.
- Siirrettävä teline voidaan asentaa vain tasaiselle alustalle, jolla on riittävä kantavuus.
- Telineen pystysuora ja vaakasuora suuntaus on tarkistettava vatupassilla. Suurin sallittu poikkeama on 1 %.  
Siirrettävät telineet, joissa ei ole korkeudensäätöä, on tasoitettava asettamalla rikkoutumattomat ja luistamattomat materiaalit telineen jalkojen alle.
- Varmista aina ennen käyttöä, että kaikki vaaditut turvatoimenpiteet on toteutettu ja että siirrettävä teline on asennettu oikein ja asennusohjeissa ja käyttöohjeissa kuvatulla tavalla.
- Tarvittaessa teline on tuettava kaatumisen varalta liitäntälaitteilla ja / tai tukijaloilla. Noudata sivuilla 132–136 olevien liitäntätaulukoiden tietoja.

### 2.2 Virheellinen käyttö

Siirrettävää telinetornia saa käyttää vain kohdassa 2.1 määriteltyyn käyttötarkoitukseen. Muita kuin niitä käyttötarkoituksia pidetään sopimattomana. Edellä mainitun lisäksi väärinkäyttö käsittää myös seuraavat:

- Sillan luominen siirrettävän telineen ja rakennuksen tai muun rakenteen välille.
- Yhdistämällä useita telineitä korkean työskentelyalustan, lintuhäkkitelineiden tai tukirakenteen muodostamiseksi.
- Telineen käyttö portaikkona nousemiseen muihin siirrettäviin telineisiin.
- Nostolaitteiden kiinnittäminen ja käyttäminen telineessä.
- Siirrettävän telineen käyttäminen putoamissuojana.
- Telineen käyttö sivusuojana, esim. reunoilla, joissa on putoamisvaara.

## 3. Turvallisuusohjeet

### 3.1 Sovellettavat määräykset

Rakennustelineen kokoonpanoa ja purkamista, vakautta ja käyttöä säätelevät standardit DIN EN1004-1 ja DIN EN1298 (prEN 1004-2).

### 3.2 Asennus- ja käyttöohjeet

**(Voi vaihdella kansallisten säädösten mukaan)**

- Siirrettävän rakennustelineen saa asentaa, purkaa ja sitä saa käyttää vain henkilö, joka tuntee tämän käyttöohjeen.
- Telineen kokoamiseen ja purkamiseen tarvitaan vähintään 2 henkilöä.
- Paikka, johon teline kootaan, vaihdetaan tai puretaan, on tarkastettava mahdollisten vaarojen varalta ennen työn aloittamista. Löydetyt vaaratekijät on poistettava, vältettävä tai minimoitava.
- Näihin paikkatarkastuksiin on sisällytettävä epävakaa maan, rinteiden, esteiden, sääolosuhteiden, sähkövaarojen, tunnelivaikutusten aiheuttaman kovan tuulen aiheuttamat vaarat työskenneltäessä avoimissa rakennuksissa tai rakennuksen kulmissa.
- Käytä vain vaurioitumattomia ja alkuperäisiä osia liikkuvaan telineeseen.
- Pyörät on lukittava painamalla jarrukahvat alas ja kaikkien telinekomponenttien oikea asennus ja toimintakunto on tarkistettava ennen käyttöä.
- Henkilöstön on työskenneltävä vain yhdellä työtasolla kerrallaan. Tämän alustan kaikki sivut on varustettava kattavalla sivusuojalla, mukaan lukien varvaslevyt.
- Siirrettävää rakennustelinettä saa käyttää vain tuulen voimaan 6 (~ 45 km/h) asti, ja se on purettava tai siirrettävä suojaisaan tilaan ja suojattava kaatumiselta, jos tuulet ylittävät voiman 6.
- Tuulen voimakkuuden 6 ylittävät tuulet voidaan tunnistaa siitä, että esim. tuulessa kävellessä on huomattava vastus.
- Kaikissa työtaisoissa, joita käytetään työn suorittamiseen, on oltava 3-osainen sivusuoja, joka käsittää suojakai-deosuudet, jotka koostuvat yläkiskosta ja keskikaiteesta, sekä varvaslevyt, jotka on asennettu kummallekin puolelle. Välilevyjä, joita käytetään vain kokoonpanon, purkamisen yhteydessä ja tornin kokoonpanoa muutettaessa, ei tarvitse varustaa varvaslevyillä.



- Suojapeitteiden tai -verkkojen kiinnittäminen siirrettävään rakennustelineeseen on kielletty.
- Älä koskaan nouse ylös tai alas liikkuvan telineen ulkopuolelle.
- Siirrettävän telinettä ei saa nostaa tai kiinnittää toiseen esineeseen tai laitteeseen.
- Ulkoisten vaaka- tai pystysuuntaisten kuormien asettaminen telineeseen voi aiheuttaa sen kaatumisen.

- Siirrettävä teline on ankkuroitava ja suojattava luvattomalta käytöltä työpäivän lopussa.
- Kaikki tukijalat ja painolastipainot sekä tukijalat ja tukijalan sarjat on asennettava näiden asennusohjeiden ja käyttöohjeen mukaisesti.
- Telineessä saa kuljettaa vain työkaluja ja materiaaleja.
- Työtasoihin, joiden korkeus on yli metrin, saa astua sekä niistä poistua vain luukun kautta.
- Älä luo siirrettävän telineen ja rakennusten väliin siltoja, joissa on lankkuja tai vastaavia materiaaleja.
- Siirrettävää rakennustelinettä ei saa käyttää muihin rakenteisiin kiipeämiseen.

### 3.3 Turvaohjeet siirrettävän rakennustelineen siirtämiseen

Älä siirrä rakennustelinettä, jos siinä on materiaaleja tai henkilöitä.

- Siirrettävää telinettä saa siirtää vain käsin ja tukevälle ja tasaiselle alustalle, jossa ei ole esteitä.
- Siirrettävää telinettä ei saa siirtää minkäänlaisten ajoneuvojen avulla.
- Telinettä ei saa liikuttaa normaalia kävelynopeutta nopeammin.

- Teline saa liikkua vain pituussuunnassa tai vinosti.
- Pinnan, jolle siirrettävää rakennustelineettä siirretään, on kyettävä kantamaan tornin paino.
- Siirrettävää telineettä ei saa nostaa tai kiinnittää toiseen esineeseen tai laitteeseen.
- Siirrettävää telineettä saa siirtää vain tuulen voiman 6 (~ 45 km / h) tuulen nopeuteen.
- Pyörät on aina lukittava ennen telineeseen nousua.

### 3.4 Käyttöpaikan tarkistaminen ennen kokoonpanoa, siirrettävän telineen kokoonpanon siirtämisen tai muuttamisen jälkeen

Seuraavat seikat on aina tarkistettava ennen jokaista telineen käyttökertaa:

- Siirrettävän telineen on aina oltava pystysuorassa maanpinnan suhteen. Tarvittaessa se voidaan joutua säätämään uudelleen tämän varmistamiseksi.
- Kaikki telineen osat on asennettava asennusohjeiden ja käyttöohjeen mukaisesti.
- Painolastipainot ja tukijalat on asennettava näiden asennusohjeiden ja käyttöohjeen mukaisesti.
- Pyörän jarrut on lukittava aina, kun telineettä siirretään.
- Varmista, ettei ole sähköiskun vaaraa.
- Varmista, ettei ympäristössä tapahdu muutoksia, jotka voivat aiheuttaa vaaraa telineen turvalliselle käytölle.

### 3.5 Tarvittavat työkalut

- Vasara, vatupassi.



## 4. Asennus

### 4.1 Yleistä

Siirrettävä rakennusteline voidaan koota vasta, kun asianomainen henkilöstö on lukenut tuotetiedot (osa 2) ja turvallisuusohjeet (osa 3) kokonaisuudessaan. Telineen kokoaminen ja purkaminen vaatii vähintään 2 henkilöä. Siirrettävät rakennustelineet, joiden korkeus on yli 6 metriä, edellyttävät 3 henkilöä kokoamiseen. Käytä alkuperäisiä osia vain valmistajan ohjeiden mukaisesti.

**Sivuilla 118 ja 119 on esitetty taulukkomuodossa yksittäiset työvaiheet rakennustelineiden kokoamiseksi. Huomaa, että yksittäiset työvaiheet pitää toistaa (jopa useita kertoja). Seuraa siksi tarkasti vieritystornin korkeutta vastaavia työvaiheita, jotka on esitetty yksityiskohtaisesti luvussa 12 „Asennusvaiheet“.**

\* Jos halutaan luoda alemmat ja parilliset työskentelykorkeudet (esim. 6.40 m) paketeilla, joissa on parittomat työskentelykorkeudet (esim. 7.40 m), tarvitsen lisäksi 2 kpl. vinotukia ja 1000- ja 5000-sarjoissa kiipeilytukea tuotenro 703972 ja 1 x Osanro 702517 (2,00 m) / 702500 (2,50 m).

### TIETOJA ASENNUSOHJEIDEN KÄYTTÄMISEEN

Asennusohjeissa kuvataan, kuinka siirrettävä STABILO®-teline kootaan useissa eri kokoonpanoissa. Lue koko asennusohje ennen kokoonpanoa ja ota huomioon eri asennusvaihtoehtojen erot. Ylimmän työtason korkeudesta riippuen siirrettävä teline on joko varustettava painolastipainoilla (versio A – sivu 129) tai tukijaloilla (versio B – sivu 130). Lue vastaavat tiedot tästä käsikirjasta.

## 4.2 Tukijalkojen asettaminen

Jos siirrettävää telinettä käytetään seinällä, sen kaatumisen voidaan estää asentamalla sille tukijalustasarja. Tukijalkojen käyttö ei millään tavalla poista tarvetta painolastipainoille ja erillisille tukijaloille. Kun käytät tukijalkoja, asenna aina vähintään kaksi tukijalkaa suoraan ylimmän työtason alle (katso piirustus sivulta 137). Kiinnitä laite seinään aina rengaspulttien avulla.

## 4.3 Painolastin kiinnittäminen siirrettävään rakennustelineeseen

Siirrettävät rakennustelineet on kiinnitettävä asettamalla painolastipainot pohjakiskojen päälle tornin vakauden varmistamiseksi. Katso vastaavasta taulukon kohdasta taulukko-osioista sivulta 132 alkaen käytettävien painolastipainojen lukumäärä, joka riippuu siirrettävän telineen korkeudesta.

## 4.4 Rakennustelineen kokoonpanon muuttaminen asennuksen tai kokoonpanon jälkeen

Tornissa on oltava maasta näkyvä kyltti, joka sisältää seuraavat vähimmäistiedot:

- Työmaasta vastaavan henkilön nimi ja yhteystiedot
- Onko siirrettävä teline käyttövalmis vai ei
- Kuormaluokka ja suurin jaettu kuorma
- Onko siirrettävä teline suunniteltu käytettäväksi vain suljetuissa sisätiloissa
- Telineen pystytyspäivä

## 5. Siirrettävän rakennustelineen purkaminen

Siirrettävä teline on purettava päinvastaisessa järjestyksessä kuin asiaankuuluvissa asennusohjeissa.

## 6. Tarkastus, hoito ja huolto

Kaikki telineen osat on tarkastettava vaurioiden varalta ennen asennusta ja vaurioituneet osat on vaihdettava. Vain valmistaja saa korjata vaurioituneet osat. Käytä vain alkuperäisiä varaosia.

Tarkasta teline silmämääräisesti varmistaaksesi, että hitsaussaumoissa ja muissa materiaaleissa ei ole halkeamia ja ettei mikään osista ole taipunut tai kolhuinen. Varmista, että osat, kuten lukot, karat, pyörät jne. ovat kunnossa.

Seuraavat komponentit on aina tarkistettava aina ennen telineen kokoamista:

- Pystysuora runko ja pohjaosat pyörillä: tarkista muodonmuutokset, kolhut ja halkeamat
- Vinotuet ja suojakaitteet: tarkista muodonmuutokset, kolhut, halkeamat ja toimivatko lukot
- Työtasot: tarkista muodonmuutokset, kolhut, halkeamat ja toimivatko lukot
- Luukku: tarkista, että luukku toimii
- Varvassuojat: puun kunto, halkeamat
- Kääntöpyörät: pyörien helppokäyttöisyys ja jarrujen tehokkuus pyörien pyörimisen estämiseksi ja kääntymiseksi
- Tarkista säädettävissä pyörissä karojen helppo liikkuvuus. Tarkista pystysuoran rungon turvalukot (lukitustapit, siipiruuvit) ja pohjaosat pyörillä
- Pidikkeet: tarkista muodonmuutokset, kolhut, halkeamat ja kiinnitys
- Telineen komponentit on varastoitava siten, että ne eivät voi vaurioitua.
- Yksittäiset osat on säilytettävä makuulla ja suojassa säältä.
- Komponentit on sijoitettava ja suojattava kuljetuksen aikana siten, että ne eivät voi vaurioitua.
- Telineen osat voidaan puhdistaa vedellä ja tavanomaisilla puhdistusaineilla. Komponenteille vuotaneet maalit voidaan poistaa lakkabensiinillä.

# FR Table des matières

<b>1. Généralités .....</b>	<b>56</b>
1.1 Domaine de responsabilité de l'exploitant .....	56
1.2 Fabricant .....	56
1.3 Normes en vigueur, homologation du type.....	56
1.4 Garantie.....	56
1.5 Droits d'auteur et de protection.....	57
1.6 Date d'édition .....	57
<b>2. Indications relatives au produit .....</b>	<b>57</b>
2.1 Utilisation du produit conforme aux fins pour lesquelles il a été conçu .....	57
2.2 Utilisation du produit non conforme aux fins pour lesquelles il a été conçu... 58	
<b>3. Dispositions en matière de sécurité .....</b>	<b>58</b>
3.1 Prescriptions en vigueur .....	58
3.2 Dispositions en matière de sécurité pour le montage et l'utilisation.....	58
3.3 Dispositions en matière de sécurité lors du déplacement de la plateforme de travail mobile .....	59
3.4 Contrôle du site d'utilisation avant le montage, après le déplacement ou l'adaptation de l'échafaudage mobile (de la plateforme de travail mobile) .....	59
3.5 Outillage nécessaire.....	59
<b>4. Montage .....</b>	<b>60</b>
4.1 Généralités .....	60
4.2 Montage des ensembles de stabilisation.....	60
4.3 Lestage de l'échafaudage mobile (de la plateforme de travail mobile).....	60
4.4 Après montage ou modification de l'échafaudage mobile de la plateforme de travail mobile).....	60
<b>5. Démontage de la plateforme de travail mobile .....</b>	<b>61</b>
<b>6. Contrôle, entretien et maintenance.....</b>	<b>61</b>
<b>7. Aperçu du modèle .....</b>	<b>105</b>
<b>8. Composants .....</b>	<b>110</b>
<b>9. Listes de pièces .....</b>	<b>112</b>
<b>10. Les zones de montage .....</b>	<b>116</b>
<b>11. Étapes de travail (tableau) .....</b>	<b>118</b>
<b>12. Les plans de superstructure des différents échafaudages .....</b>	<b>120</b>
<b>13. Détails du lestage .....</b>	<b>132</b>
<b>14. Accessoires .....</b>	<b>137</b>

Sous réserve de modifications techniques, de fautes d'impression et d'erreurs. • Les « EXTRAS » (options) et moyens de travail ne sont pas inclus dans la fourniture ! Nous n'assumons aucune responsabilité en cas de traitement non conforme.

• N'utiliser que des pièces de rechange d'origine de KRAUSE.

## 1. Généralités

La présente notice décrit le montage et le démontage, de même que l'utilisation de l'échafaudage mobile (de la plateforme de travail mobile) STABILO®. Avant toute utilisation, lisez attentivement la notice et familiarisez-vous avec les dispositions en matière de sécurité. L'échafaudage mobile (la plateforme de travail mobile) ne doit être monté, adapté et démonté que par des employés qualifiés.

Nous nous réservons le droit d'apporter des modifications techniques à l'échafaudage mobile (à la plateforme de travail mobile). Nous n'assumons aucune responsabilité pour les fautes d'impression que cette notice de montage et d'utilisation pourrait comporter.

### 1.1 Domaine de responsabilité de l'exploitant

L'exploitant de l'échafaudage mobile (de la plateforme de travail mobile) doit sous sa propre responsabilité:

- Veiller à ce que cette notice de montage et d'utilisation soit à disposition sur le site d'utilisation,
- Veiller à ce que cet échafaudage mobile (cette plateforme de travail mobile) ne soit utilisé que conformément à cette notice de montage et d'utilisation, sans aucune modification,
- Veiller à ce que l'échafaudage mobile (la plateforme de travail mobile) soit adapté aux travaux à réaliser,
- Veiller à ce que les opérateurs soient informés du contenu, ainsi que des consignes de sécurité et de dangers de cette notice, et que les consignes et les prescriptions soient respectées,
- Veiller à ce que les prescriptions nationales, régionales et locales, relatives à l'exploitation de l'échafaudage mobile (de la plateforme de travail mobile), soient respectées,
- Garder à l'esprit le fait que les formations des utilisateurs ne remplacent pas la notice de montage et d'utilisation, et qu'elles ne peuvent que la compléter,
- Tenir compte du fait qu'une formation peut être obligatoire dans certains pays,
- Veiller à ce que l'échafaudage mobile (la plateforme de travail mobile) ne soit utilisé qu'aux fins pour lesquelles il a été conçu.

### 1.2 Fabricant

Le fabricant de l'échafaudage mobile (de la plateforme de travail mobile) décrit dans la présente documentation est l'entreprise:

KRAUSE-Werk GmbH & Co. KG  
Am Kreuzweg 3  
D 36304 Alsfeld  
Téléfon: +49 (0) 6631 795-0  
Téléfax: +49 (0) 6631 795-139  
[www.krause-systems.com](http://www.krause-systems.com)



### 1.3 Normes en vigueur, homologation du type

L'échafaudage mobile (la plateforme de travail mobile) de la série STABILO® satisfait à la norme DIN EN 1004-1. La stabilité de l'échafaudage mobile (de la plateforme de travail mobile) et le dimensionnement des composants sont démontrés à l'appui d'un calcul statique. La réception (recette) technique a été effectuée par le TÜV-SÜD PRODUKT SERVICE (homologation du type).

### 1.4 Garantie

Le libellé précis de la garantie est défini dans les conditions de vente et de livraison du fournisseur. Pour les défauts de matériaux, le fabricant accorde une garantie de 10 ans à compter de la date de vente de la pièce concernée. Le fabricant se réserve, à sa discrétion, de remplacer ou de réparer la pièce présentant un défaut.

Pour les recours en garantie découlant de la documentation, la notice de montage et d'utilisation en vigueur le jour de la vente fait foi. Un recours en garantie est exclu si les dommages résultent de l'une des raisons suivantes, ou de plusieurs:

- Méconnaissance ou irrespect de la notice de montage et d'utilisation, en particulier des consignes de sécurité, des indications relatives à une utilisation du produit conforme aux fins pour lesquelles il a été conçu et à une utilisation du produit non conforme aux fins pour lesquelles il a été conçu, des consignes d'entretien et de maintenance, des prescriptions de montage et de démontage.

- Opérateurs insuffisamment qualifiés ou insuffisamment informés.
- Utilisation de pièces de rechange et/ou d'accessoires n'étant pas des pièces de rechange et/ou des accessoires d'origine.
- Utilisation de composants endommagés ou défectueux.
- Augmentation de la hauteur de travail, par utilisation d'échelles, de caissons ou d'autres dispositifs.

## 1.5 Droits d'auteur et de protection

Tous les droits sur la notice de montage et d'utilisation appartiennent au fabricant. Tout type de duplication, même par extraits, n'est autorisé qu'avec l'accord du fabricant. Le fabricant se réserve tous les droits sur les octrois de brevets et les dépôts de modèles d'utilité. Les infractions donnent lieu à dommages et intérêts !

## 1.6 Date d'édition

La date d'édition de la présente notice de montage et d'utilisation est le 01/11/2021.

# 2. Indications relatives au produit

## 2.1 Utilisation du produit conforme aux fins pour lesquelles il a été conçu

Les échafaudages mobiles (plateformes de travail mobiles) indiqués dans la présente notice de montage et d'utilisation ne doivent être utilisés que conformément aux spécifications de la norme DIN EN 1004-1 et à la vue d'ensemble des modèles figurant au point 7.

L'échafaudage mobile (la plateforme de travail mobile) de la série STABILO® satisfait à la classe de charges 3 (200 kg/m<sup>2</sup> de surface de plancher).



**MISE EN GARDE** contre les surcharges de l'échafaudage mobile (de la plateforme de travail mobile), contre l'effondrement de l'échafaudage mobile (plateforme de travail mobile); des accidents graves ou mortels sont possibles.

### Charge maximale :

- Plan de travail 2,00 m x 0,60 m: 240 kg ; 1 personne  
Plan de travail 2,50 m x 0,60 m: 300 kg ; 2 personnes  
Plan de travail 2,00 m x 1,25 m: 500 kg ; 3 personnes  
Plan de travail 2,50 m x 1,25 m: 625 kg ; 4 personnes
- Force horizontale maximale pour planchers: 30 kg
- Il ne faut toujours travailler que sur un plancher.
- L'accès ne doit se faire que par l'intérieur.
- La hauteur de travail maximale est de 12,00 m dans des locaux fermés sur toutes leurs faces, et de 8,00 m à l'extérieur.
- L'échafaudage mobile (la plateforme de travail mobile) ne doit être installé que sur un sol suffisamment porteur et de niveau.
- L'alignement doit être vérifié à l'aide d'un niveau à bulle d'air, dans le sens vertical et dans le sens horizontal. L'inclinaison maximale admissible est de 1 %. Les échafaudages mobiles (plateformes de travail mobiles) sans réglage en hauteur doivent être alignés par calage, en utilisant un matériau résistant à la rupture et antidérapant.
- Avant toute utilisation, il faut s'assurer que toutes les précautions de sécurité nécessaires ont été prises et que l'échafaudage mobile (la plateforme de travail mobile) a été correctement monté, conformément à la notice de montage et d'utilisation.
- L'échafaudage mobile (la plateforme de travail mobile) doit le cas échéant être protégé contre le basculement par lestage et/ou par utilisation de stabilisateurs. Respecter les tableaux de lestage figurant aux pages 132–136.

## 2.2 Utilisation du produit non conforme aux fins pour lesquelles il a été conçu

L'échafaudage mobile (la plateforme de travail mobile) ne doit être utilisé que pour l'usage pour lequel il a été conçu, indiqué au point 2.1. Une utilisation s'en écartant est considérée comme n'étant pas conforme aux fins pour lesquelles l'échafaudage mobile (la plateforme de travail mobile) a été conçu. Ne sont pas conformes aux fins pour lesquelles l'échafaudage mobile (la plateforme de travail mobile) a été conçu, entre autres:

- La mise en place de pontages entre l'échafaudage mobile (la plateforme de travail mobile) et un bâtiment ou une autre construction.
- Le raccordement de plusieurs échafaudages mobiles (plateformes de travail mobiles) en un échafaudage de surfaces, un échafaudage d'intérieur ou un échafaudage porteur.
- L'utilisation en tant que tour d'escalier pour monter sur d'autres plateformes de travail mobiles.
- La mise en place et l'utilisation de dispositifs de levage.
- L'échafaudage mobile (la plateforme de travail mobile) en tant que point d'ancrage de l'équipement antichute des personnes.
- L'utilisation en tant que protection latérale, p. ex. sur les bords de chute.

## 3. Dispositions en matière de sécurité

### 3.1 Prescriptions en vigueur

Au montage et au démontage, à la stabilité et à l'utilisation de l'échafaudage mobile (de la plateforme de travail mobile) s'appliquent les prescriptions des normes DIN EN1004-1 et DIN EN1298 (prEN 1004-2).

### 3.2 Dispositions en matière de sécurité pour le montage et l'utilisation

**(peut varier en fonction des réglementations nationales)**

- Le montage et le démontage, de même que l'utilisation, ne doivent être effectués que par des personnes qui sont familiarisées avec la présente notice.
- Pour le montage et le démontage, 2 personnes au moins sont nécessaires.
- Avant le montage, l'adaptation ou le démontage, le site doit être vérifié pour voir s'il présente des dangers. Éliminer, éviter ou minimiser ces dangers.
- Tenir compte d'éventuels dangers venant d'un sol instable, d'une inclinaison, d'obstacles, des conditions atmosphériques, de dangers électriques, d'augmentations éventuelles des charges de vent par un effet de tunnel sur des bâtiments ouverts ou des plafonds de bâtiments.
- Seules des pièces d'origine de l'échafaudage mobile (de la plateforme de travail mobile) non endommagées doivent être utilisées.
- Avant l'utilisation, les roulettes doivent être immobilisées par abaissement des leviers de freinage et tous les composants doivent être vérifiés pour s'assurer qu'ils ont été correctement assemblés et qu'ils sont fonctionnels.
- Il n'est autorisé de travailler que sur un plancher. Celui-ci doit comporter une protection latérale complète avec des plinthes.
- Une utilisation de l'échafaudage mobile (de la plateforme de travail mobile) n'est autorisée que jusqu'à une force du vent de 6 (~ 45 km/h). Avant que la force du vent de 6 soit dépassée, il faut démonter l'échafaudage mobile (la plateforme de travail mobile) ou le déplacer vers une zone protégée contre le vent où il devra être sécurisé afin de l'empêcher de basculer.
- Le dépassement de la force du vent de 6 se reconnaît au fait que l'on sent une entrave à la marche.
- Pour les planchers sur lesquels on travaille, il faut mettre en place une protection latérale en 3 éléments composée de barres de garde-corps, de longerons intermédiaires et de plinthes périphériques. Pour les planchers intermédiaires, qui ne servent qu'au montage, au démontage et à l'adaptation, ainsi qu'à l'accès, il est possible de renoncer aux plinthes périphériques.





- La mise en place de bâches ou de filets sur l'échafaudage mobile (la plateforme de travail mobile) est interdite.
- Ne montez pas du côté extérieur de l'échafaudage mobile (de la plateforme de travail mobile).
- Il est interdit de soulever ou de suspendre l'échafaudage mobile (la plateforme de travail mobile).
- Des charges horizontales ou verticales externes peuvent provoquer le basculement de l'échafaudage mobile (de la plateforme de travail mobile).

- Après l'achèvement des travaux, l'échafaudage mobile (la plateforme de travail mobile) doit être ancré et sécurisé afin d'empêcher toute utilisation intempestive, ou bien il doit être démonté.
- Les traverses et les poids de lestage, de même que les stabilisateurs et les ensembles de stabilisation doivent être montés conformément à la présente notice de montage et d'utilisation.
- Les outils et matériels ne doivent être portés que vers le haut.
- Avec des planchers de plus d'un mètre de hauteur debout, il n'est autorisé de monter sur le plancher et d'en descendre que par la trappe.
- Il est interdit de mettre en place des pontages entre l'échafaudage mobile (plateforme de travail mobile) et des bâtiments, par utilisation de madriers ou d'un matériel similaire.
- L'échafaudage mobile (la plateforme de travail mobile) ne doit pas être utilisé en tant que tour de montée afin d'accéder à d'autres constructions.

### 3.3 Dispositions en matière de sécurité lors du déplacement de la plateforme de travail mobile

Lors du déplacement, il ne doit y avoir ni du matériel ni des personnes sur l'échafaudage mobile (la plateforme de travail mobile).

- L'échafaudage mobile (la plateforme de travail mobile) ne doit être déplacé que manuellement et uniquement sur une surface d'installation résistante, de niveau et sans obstacles.
- Déplacer l'échafaudage mobile (la plateforme de travail mobile) en s'aidant d'autres véhicules, de tout type, est interdit.
- Lors du déplacement, la vitesse de déplacement normale ne doit pas être dépassée.
- Le déplacement ne doit être effectué que dans le sens longitudinal ou diagonal.
- La surface sur laquelle le déplacement est effectué doit pouvoir absorber le poids de la plateforme de travail mobile.
- Il est interdit de soulever ou de suspendre l'échafaudage mobile (la plateforme de travail mobile).
- Le déplacement de l'échafaudage mobile (de la plateforme de travail mobile) ne doit être effectué que jusqu'à une vitesse du vent de 6 (~ 45 km/h).
- Avant de monter sur l'échafaudage mobile (la plateforme de travail mobile), les roulettes doivent être bloquées.

### 3.4 Contrôle du site d'utilisation avant le montage, après le déplacement ou l'adaptation de l'échafaudage mobile (de la plateforme de travail mobile)

Avant chaque utilisation de l'échafaudage mobile (plateforme de travail mobile), les points suivants doivent être vérifiés:

- L'échafaudage mobile (la plateforme de travail mobile) doit être à la verticale. Corriger le cas échéant.
- Toutes les pièces ont été entièrement montées conformément à la notice de montage et d'utilisation.
- Les poids de lestage et les stabilisateurs ont été montés conformément à la notice de montage et d'utilisation.
- Après le déplacement, bloquer les freins d'immobilisation des roulettes.
- Il n'y a pas présence de dangers électriques.
- Aucune modification de l'environnement n'empêche d'utiliser l'échafaudage mobile (la plateforme de travail mobile) en toute sécurité.

### 3.5 Outillage nécessaire

- Marteau, niveau à bulle d'air

## 4. Montage

### 4.1 Généralités

Le montage de l'échafaudage mobile (de la plateforme de travail mobile) ne doit être effectué qu'une fois que les indications relatives au produit (section 2) et les dispositions en matière de sécurité (section 3) ont été entièrement lues. Pour le montage et le démontage, 2 personnes au moins sont nécessaires. À partir d'une hauteur de travail de 6 m, une personne supplémentaire est nécessaire par tranche de 2 m de hauteur. Seuls des composants d'origine, selon les indications du fabricant, doivent être utilisés.

**Vous trouverez aux pages 118 et 119, sous forme de tableau, les différentes étapes de montage de l'échafaudage. Veuillez noter que différentes étapes peuvent se répéter (même plusieurs fois). Veuillez par conséquent suivre exactement les étapes en fonction de la hauteur de votre échafaudage mobile, ces étapes étant présentées dans leur détail au chapitre 12 « Étapes de montage ».**

**\* Si vous souhaitez créer des hauteurs de travail inférieures et droites (par exemple 6,40 m) avec les paquets de hauteurs de travail impaires (par exemple 7,40 m), vous avez également besoin de 2 pièces d'entretoises diagonales et, pour les séries 1000 et 5000, de l'aide à l'accès n° art. 703972 et 1 x référence 702517 (2,00 m) / 702500 (2,50 m).**

#### CONSIGNES POUR UTILISER LA NOTICE DE MONTAGE

La notice de montage décrit le montage des différentes variantes de montage du système STABILO®. Avant de procéder au montage, lisez la notice de montage complète et faites attention aux différences entre les différentes variantes de montage. En fonction de la hauteur de montage du plancher supérieur, des poids de lestage (variante **A** – Page 129) ou des stabilisateurs (variante **B** – Page 130) sont nécessaires pour augmenter la stabilité. Lisez à cet égard les consignes correspondantes données dans cette notice.

### 4.2 Montage des ensembles de stabilisation

Lorsqu'il est utilisé contre un mur, l'échafaudage mobile (la plateforme de travail mobile) avec l'ensemble de stabilisation peut empêcher le basculement contre le mur. La mise en place de l'ensemble de stabilisation ne remplace en aucun cas les poids de lestage et les stabilisateurs prescrits. Le nombre minimum à monter directement sous le plancher supérieur est de deux (voir plan, page 137). Pour la fixation dans le mur, des vis à anneau doivent être utilisées.

### 4.3 Lestage de l'échafaudage mobile (de la plateforme de travail mobile)

Les échafaudages mobiles (les plateformes de travail mobiles) doivent être alourdis à l'aide de poids de lestage au niveau des traverses, afin que la stabilité soit garantie. Le nombre de poids de lestage dépend de la hauteur des échafaudages mobiles (des plateformes de travail mobiles) et, pour le connaître, on pourra se référer aux tableaux correspondants à partir de la page 132.

### 4.4 Après montage ou modification de l'échafaudage mobile (de la plateforme de travail mobile)

Un panneau visible depuis le sol et comportant au moins les informations suivantes doit être mis en place sur l'échafaudage mobile (la plateforme de travail mobile):

- Nom et coordonnées de contact de la personne responsable
- Indication disant si l'échafaudage mobile (la plateforme de travail mobile) est prêt à être utilisé ou pas
- La classe de charges et la charge totale maximum régulièrement répartie
- Indication disant si l'échafaudage mobile (la plateforme de travail mobile) n'est prévu pour être utilisé que dans des locaux fermés
- La date du montage

## 5. Démontage de la plateforme de travail mobile

Les échafaudages mobiles (les plateformes de travail mobiles) doivent être démontés dans l'ordre inverse du montage tel que décrit.

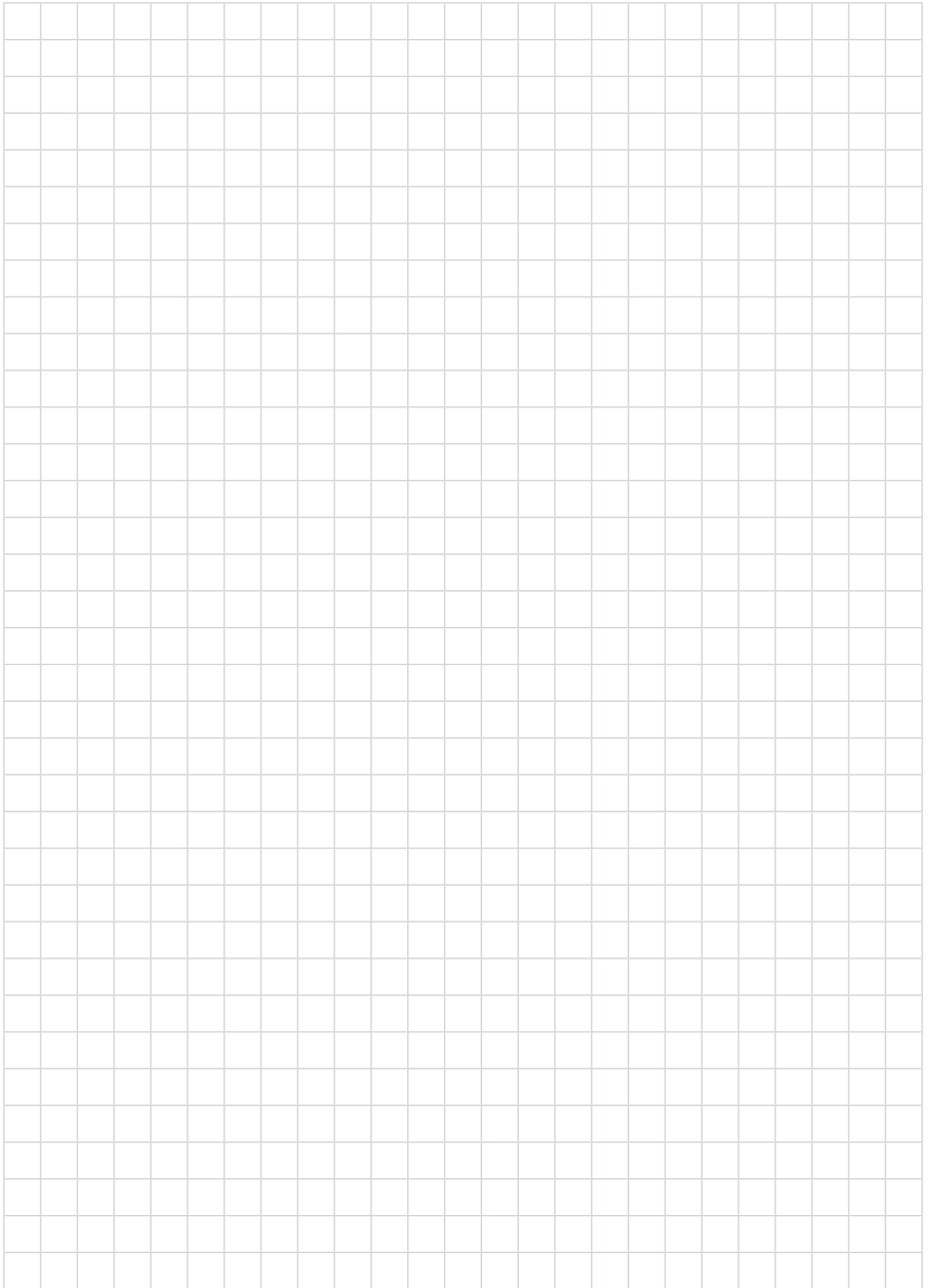
## 6. Contrôle, entretien et maintenance

Avant le montage, toutes les pièces doivent être vérifiées pour voir si elles sont endommagées et elles doivent être remplacées si tel est le cas. Les réparations des pièces ne doivent être effectuées que par le fabricant. Seules des pièces de rechange d'origine doivent être utilisées.

Un contrôle visuel doit permettre de garantir que les cordons de soudure et autres matériaux ne présentent pas de fissures. En outre, les pièces ne doivent pas présenter de déformations et d'écrasements. Il faut impérativement veiller à ce que les composants tels que les verrouillages, broches, roulettes, etc. fonctionnent parfaitement.

Les pièces suivantes doivent être contrôlées avant chaque montage:

- Cadre vertical, traverse mobile: vérifier s'ils présentent une déformation, un écrasement et une formation de fissures
- Diagonales et barres de garde-corps: vérifier si elles présentent une déformation, un écrasement et une formation de fissures, et vérifier leur fonctionnement
- Planchers: vérifier s'ils présentent une déformation, un écrasement et une formation de fissures, et vérifier le fonctionnement de l'équipement de sécurité
- Trappe de passage: vérifier le fonctionnement
- Plinthes: vérifier l'état du bois et s'il y a présence de fissures
- Roulettes pivotantes: vérifier l'aptitude au roulement des roulettes et la fonction anti-roulage et anti-rotation du frein.
- Dans le cas de roulettes réglables, vérifier la mobilité de la broche. Vérifier la sécurité antichute (crochet d'arrêt, vis à ailettes) du cadre vertical et de la traverse mobile.
- Sécurités anti-soulèvement: vérifier si elles présentent une déformation, un écrasement et une formation de fissures, et vérifier qu'elles sont correctement en place
- Les pièces doivent être entreposées de sorte que tout endommagement soit exclu.
- Les différentes pièces doivent être entreposées couchées et protégées contre les intempéries.
- Pour leur transport, les pièces doivent être placées et protégées de façon à éviter les endommagements.
- Les pièces peuvent être nettoyées à l'eau et avec un détergent du commerce. Les encrassements dus à la peinture peuvent être éliminés à l'aide d'essence de térébenthine.



# HR BA Sadržaj

<b>1. Općenito .....</b>	<b>64</b>
1.1 Odgovornosti operatera.....	64
1.2 Proizvođač.....	64
1.3 Važeće norme, tipno odobrenje .....	64
1.4 Jamstvo.....	64
1.5 Autorska prava.....	65
1.6 Datum izdavanja.....	65
<b>2. Podaci o proizvodu .....</b>	<b>65</b>
2.1 Predviđena namjena .....	65
2.2 Nepredviđena namjena .....	65
<b>3. Sigurnosne odredbe.....</b>	<b>66</b>
3.1 Važeći propisi.....	66
3.2 Sigurnosne odredbe za sastavljanje i korištenje (može odstupati zbog nacionalnih propisa).....	66
3.3 Sigurnosne odredbe pri premještanju radne platforme .....	66
3.4 Ispitivanje mjesta rada prije sastavljanja, nakon premještanja ili rekonstruiranja pokretne skele (pokretne radne platforme).....	67
3.5 Potreban alat .....	67
<b>4. Sastavljanje .....</b>	<b>67</b>
4.1 Općenito .....	67
4.2 Montaža seta za stabilizaciju.....	67
4.3 Balastiranje pokretne skele (pokretne radne platforme).....	67
4.4 Nakon sastavljanja ili izmjene pokretne skele (pokretne radne platforme) ....	68
<b>5. Rastavljanje pokretne radne platforme .....</b>	<b>68</b>
<b>6. Pregled, njega i održavanje .....</b>	<b>68</b>
<b>7. Pregled modela .....</b>	<b>105</b>
<b>8. Sastavni dijelovi .....</b>	<b>110</b>
<b>9. Popisi dijelova .....</b>	<b>112</b>
<b>10. Građevinska područja .....</b>	<b>116</b>
<b>11. Radni koraci (tablica) .....</b>	<b>118</b>
<b>12. Koraci izgradnje (nacrti) različitih skela .....</b>	<b>120</b>
<b>13. Podaci o balastu .....</b>	<b>132</b>
<b>14. Pribor.....</b>	<b>137</b>

## 1. Općenito

U ovim je uputama opisan postupak sastavljanja i rastavljanja te korištenje pokretne skele (pokretne radne platforme) STABILO®. Pažljivo pročitajte upute prije korištenja te se upoznajete sa sigurnosnim odredbama. Pokretnu skelu (pokretnu radnu platformu) smiju sastavljati, rekonstruirati i rastavljati samo tehnički kvalificirani zaposlenici.

Zadržavamo pravo na tehničke izmjene na pokretnoj skeli (pokretnoj radnoj platformi). Nismo odgovorni za tiskarske pogreške u ovim uputama za sastavljanje i korištenje.

### 1.1 Odgovornosti operatera

Operater pokretne skele (pokretne radne platforme) mora se na vlastitu odgovornost pobrinuti da:

- su ove upute o sastavljanju i korištenju dostupne na mjestu rada.
- se ova pokretna skela (pokretna radna platforma) koristi u skladu s uputama o sastavljanju i korištenju bez ikakvih izmjena.
- je pokretna skela (pokretna radna platforma) prikladna za radove koji će se obavljati.
- je osoblje koje koristi skelu upoznata sa sadržajem i upozorenjima o sigurnosti i opasnosti u ovim uputama te da se poštuju upute i propisi.
- se poštuju nacionalni, regionalni i lokalni propisi za rad s pokretnom skelom (pokretnom radnom platformom).
- obuke korisnika nisu zamjena za upute o sastavljanju i korištenju i da ih jedino one mogu zamijeniti.
- je u nekim državama obuka možda obavezna.
- se pokretna skela (pokretna radna platforma) može koristiti samo u uobičajenim uvjetima uporabe.

### 1.2 Proizvođač

Proizvođač pokretne skele (pokretne radne platforme) opisane u ovoj dokumentaciji je tvrtka:

KRAUSE-Werk GmbH & Co. KG  
Am Kreuzweg 3  
D 36304 Alsfeld  
Telefon: +49 (0) 6631 795-0  
Telefax: +49 (0) 6631 795-139  
www.krause-systems.com



### 1.3 Važeće norme, tipno odobrenje

Pokretna skela (pokretna radna platforma) serije STABILO® u skladu je s DIN EN 1004-1. Stabilnost pokretne skele (pokretne radne platforme) i dimenzioniranje sastavnih dijelova utvrđeni su pomoću statičkog izračuna. Tehnički nadzor obavio je TÜV-Süd PRODUKT SERVICE (tipno odobrenje).

### 1.4 Jamstvo

Točan tekst jamstva utvrđen je u uvjetima prodaje i isporuke isporučitelja. Proizvođač preuzima jamstvo od 10 godina od dana prodaje za greške materijala na dijelovima. Proizvođač zadržava pravo na zamjenu ili popravak oštećenoga dijela kada to smatra prikladnim.

Za aktiviranje jamstva iz dokumentacije mjerodavne su upute o sastavljanju i korištenju važeće na dan prodaje. Zahtjev za jamstvo se ne priznaje ako je šteta nastala iz jednog ili više sljedećih razloga:

- nepoznavanje ili nepridržavanje uputa o sastavljanju i korištenju, posebice sigurnosnih uputa, uputa o predviđenoj i nepredviđenoj namjeni, uputa o njezi i održavanju i propisa o sastavljanju i rastavljanju.
- Ako osoblje nije dovoljno kvalificirano ili informirano.
- Ako se koriste neoriginalni zamjenski dijelovi i/ili pribor.
- Ako se koriste oštećeni ili neispravni sastavni dijelovi.
- Ako se radna visina poveća korištenjem ljestvi, kutija ili drugih predmeta.

## 1.5 Autorska prava

Sva prava u uputi o sastavljanju i primjeni pridržava proizvođač. Svako umnožavanje uputa ili dijelova uputa nije dozvoljeno bez odobrenja proizvođača. Proizvođač zadržava sva prava na dodjelu patenata i registraciju korisnih modela. Povrede tih propisa obvezuju na plaćanje odštete!

## 1.6 Datum izdavanja

Datum izdavanja ovih uputa o sastavljanju i korištenju je 01.11.2021.

# 2. Podaci o proizvodu

## 2.1 Predviđena namjena

Pokretne skele (pokretne radne platforme) navedene u ovim uputama o sastavljanju i korištenju smiju se koristiti samo u skladu sa zahtjevima norme DIN EN 1004-1 i prikazom modela u točki 7.

Pokretna skela (pokretna radna platforma) serije STABILO® odgovara razredu opterećenja 3 (200 kg/m<sup>2</sup> površine platforme s postoljem).



**UPOZORENJE** o preopterećenju pokretne skele (pokretne radne platforme).  
o padu pokretne skele (pokretne radne platforme), moguće su teške ili smrtonosne ozljede.

### Maksimalno opterećenje:

- Radna razina 2,00 m x 0,60 m: 240 kg; 1 osoba  
Radna razina 2,50 m x 0,60 m: 300 kg; 2 osoba  
Radna razina 2,00 m x 1,25 m: 500 kg; 3 osoba  
Radna razina 2,50 m x 1,25 m: 625 kg; 4 osoba
- Maksimalna vodoravna sila kod platformi s postoljem: 30 kg
- Dopušten je rad samo na jednoj platformi s postoljem.
- Na skelu se penje samo iznutra.
- Maksimalna visina iznosi 12,00 m u prostorijama zatvorenima sa svih strana te 8,00 m u otvorenom prostoru.
- Pokretna skela (pokretna radna platforma) smije se sastaviti samo na ravnoj podlozi koja osigurava dovoljnu nosivost.
- Položaj se mora provjeriti libelom u okomitom i vodoravnom smjeru. Najveći dopušteni nagib iznosi 1 %. Pokretne skele (pokretne radne platforme) bez namještanja po visini moraju se poravnati umetanjem materijala koji se ne lomi i ne klizi.
- Prije korištenja potrebno je provjeriti da su poduzete sve potrebne mjere opreza te da je pokretna skela (pokretna radna platforma) podignuta ispravno i u skladu s uputama o sastavljanju i korištenju.
- Možda je pokretnu skelu (pokretnu radnu platformu) potrebno osigurati protiv prevrtanja balastom i/ili nosačima. Pročitajte tablice o balastiranju na stranicama 132 – 136.

## 2.2 Nepredviđena namjena

Pokretna skela (pokretna radna platforma) smije se koristiti samo u skladu s predviđenom namjenom navedenom pod 2.1. Odstupanja od toga smatraju se nepredviđenom namjenom. Nepredviđenom se namjenom smatra između ostaloga:

- Postavljanje premošćivanja između pokretne skele (pokretne radne platforme) i zgrade ili neke druge konstrukcije.
- Spajanje više pokretnih skela (pokretnih radnih platformi) u površinsku, prostornu ili nosivu skelu.
- Korištenje skele kao stubišnog tornja za penjanje na druge pokretne radne platforme.
- Postavljanje i korištenje uređaja za dizanje.
- Korištenje pokretne skele (pokretne radne platforme) kao sidrišne točke protiv pada s visine.
- Korištenje kao bočni štitnik na primjerice pročeljima.

## 3. Sigurnosne odredbe

### 3.1 Važeći propisi

Za sastavljanje i rastavljanje, stabilnost i korištenje pokretne skele (pokretne radne platforme) važeći su propisi normi DIN EN1004-1 i DIN EN1298 (prEN 1004-2).

### 3.2 Sigurnosne odredbe za sastavljanje i korištenje (može odstupati zbog nacionalnih propisa)

- Samo osobe koje su upoznate s ovim uputama smiju sastavljati, rastavljati i koristiti skelu.
- Za sastavljanje i rastavljanje potrebne su najmanje 2 osobe.
- Prije sastavljanja, rekonstrukcije ili rastavljanja potrebno je provjeriti postoje li opasnosti na mjestu rada te ih ukloniti, spriječiti ili smanjiti na najmanju razinu.
- Moguće opasnosti mogu uzrokovati: nestabilna podloga, nagibi, prepreke, vremenski uvjeti, ugroze od struje, povećano opterećenje vjetrom zbog efekta tunela u otvorenim zgradama ili na rubovima zgrada.
- Smiju se koristiti samo neoštećeni originalni dijelovi pokretne skele (pokretne radne platforme).
- Prije korištenja potrebno je blokirati vozne kotače pritiskom na ručicu kočnice te provjeriti ispravan sklop i funkcioniranje svih sastavnih dijelova.
- Rad je dozvoljen samo na jednoj razini postolja koje mora u potpunosti biti zaštićeno podnožjem.
- Korištenje pokretne skele (pokretne radne platforme) dopušteno je samo pri vjetru do jakosti 6 (~ 45 km/h). Prije nego što vjetar ojača iznad 6, pokretnu skelu (pokretnu radnu platformu) potrebno je rastaviti, premjestiti je u područje zaštićeno od vjetra te tamo osigurati od prevrtanja.
- Jakost vjetra iznad 6 može se prepoznati primjerice po otežanom hodanju.
- Za platforme s postoljem na kojima se radi potrebno je koristiti trodijelnu bočnu zaštitu koja se sastoji od potporna za skelu, međuograda i obodnih podnožja. Za međupostolja koja služe samo za sastavljanje, rekonstrukciju i rastavljanje te penjanje nisu potrebna obodna podnožja.



- Zabranjeno je postavljanje cerada ili mreža na pokretnu skelu (pokretnu radnu platformu).
- Ne penjite se s vanjske strane pokretne skele (pokretne radne platforme).
- Zabranjeno je podizanje ili vješanje pokretne skele (pokretne radne platforme).
- Vanjska vodoravna ili okomita opterećenja mogu dovesti do prevrtanja pokretne skele (pokretne radne platforme).

- Pokretna skela (pokretna radna platforma) mora se nakon završetka radova usidriti i osigurati od neovlaštenog korištenja odnosno rastaviti.
- Poprečne grede i utezi te nosači i kompleti za stabilizaciju moraju se montirati u skladu s ovim uputama za sastavljanje i korištenje.
- Alati i materijali smiju se nositi samo prema gore.
- Na platformama s postoljem iznad jednom metra visine dozvoljeno je kretanje i spuštanje samo kroz otvor.
- Premošćivanje pokretne skele (pokretne radne platforme) prema zgradi pomoću zidarskih daski i sličnog materijala nije dopušteno.
- Pokretna skela (pokretna radna platforma) ne smije se koristiti kao toranj za penjanje na druge konstrukcije.

### 3.3 Sigurnosne odredbe pri premještanju radne platforme

- Pri premještanju se na pokretnoj skeli (pokretnoj radnoj platformi) ne smiju nalaziti materijal ni osobe.
- Pokretna skela (pokretna radna platforma) smije se premještatati samo ručno na čvrstoj, ravnoj površini tla bez prepreka.
- Premještanje pokretne skele (pokretne radne platforme) koristeći vozila bilo koje vrste zabranjeno je.
- Pri premještanju se ne smije prekoračiti brzina normalnog hoda.
- Premještanje se smije odvijati samo uzdužno ili poprijeko.



- Površina na koju se premješta mora moći primiti težinu pokretne radne platforme.
- Podizanje ili vješanje pokretne skele (pokretne radne platforme) zabranjeno je.
- Pokretna skela (pokretna radna platforma) smije se premještati samo pri vjetru do jačine 6 (~ 45 km/h).
- Prije penjanja potrebno je blokirati kotače.

### 3.4 Ispitivanje mjesta rada prije sastavljanja, nakon premještanja ili rekonstruiranja pokretne skele (pokretne radne platforme)

Prije svakog korištenja pokretne skele (pokretne radne platforme) potrebno je ispitati sljedeće točke:

- Pokretna skela (pokretna radna platforma) mora stajati okomito i po potrebi se korigirati.
- Svi su dijelovi u potpunosti sastavljeni u skladu s uputama o sastavljanju i korištenju.
- Utezi i nosači sastavljeni su u skladu s uputama o sastavljanju i korištenju.
- Blokirati parkirne kočnice kotača nakon pomicanja.
- Ne postoji nikakva ugroza od struje.
- Nikakve promjene u okolišu ne sprječavaju sigurno korištenje pokretne skele (pokretne radne platforme).

### 3.5 Potreban alat

- Čekić, libela



## 4. Sastavljanje

### 4.1 Općenito

Pokretna skela (pokretna radna platforma) smije se sastavljati tek nakon što ste pročitali podatke o proizvodu (poglavlje 2) i sigurnosne odredbe (poglavlje 3) do kraja. Za sastavljanje i rastavljanje potrebne su najmanje 2 osobe. Iznad visine od 6 m potrebna je dodatna osoba svakih 2 m. Smiju se koristiti samo originalni sastavni dijelovi prema podacima proizvođača.

**Na stranicama 118 i 119 pronaći ćete pojedinačne radne korake za sastavljanje skele u obliku tablice. Imajte na umu da se pojedini radni koraci mogu ponoviti (čak i nekoliko puta). Stoga biste trebali točno slijediti radne korake koji odgovaraju visini vaše pokretne skele, a koji su detaljno prikazani u poglavlju 12 „Koraci za montažu“.**

**\* Ako želite izraditi parne radne visine (npr. 6,40 m) pomoću paketa neparnih radnih visina (npr. 7,40 m), trebat će dodatna 2 komada dijagonalnih prečki, a kod serija 1000 i 5000 uređaj za dizanje br. art. 703972 i 1 x br. art. 702517 (2,00 m) / 702500 (2,50 m).**

#### NAPOMENA O KORIŠTENJU UPUTA ZA SASTAVLJANJE

U uputama za sastavljanje opisana je montaža različitih varijanti sustava STABILO®. Prije sastavljanja pročitajte cijelu uputu za montažu i pazite na razlike između različitih varijanti sastavljanja. Ovisno o visini sastavljanja najviše platforme, za povećanje stabilnosti potrebni su utezi (varijanta **A** – stranica 129) ili nosači (varijanta **B** – stranica 130). O tome pročitajte odgovarajuće napomene u ovim uputama.

### 4.2 Montaža seta za stabilizaciju

Pri korištenju pokretne skele (pokretne radne platforme) uza zid, nagnjanje skele prema zidu moguće je spriječiti pomoću seta za stabilizaciju. Korištenje seta za stabilizaciju ni u kojem slučaju ne zamjenjuje propisane utege ili nosače. Potrebno je montirati najmanje dva komada izravno ispod najviše platforme (vidi crtež na stranici 137). Za fiksiranje u zid potrebno je koristiti vijke s kukom.

### 4.3 Balastiranje pokretne skele (pokretne radne platforme)

Pokretne skele (pokretne radne platforme) moraju se otežati utezima na poprečnim gredama kako bi se osigurala stabilnost. Broj utega ovisi o visini pokretne skele (pokretne radne platforme), a može se pročitati u odgovarajućoj tablici na stranici 132.

## 4.4 Nakon sastavljanja ili izmjene pokretne skele (pokretne radne platforme)

Na pokretnoj se skeli (pokretnoj radnoj platformi) mora postaviti znak koji je vidljiv s tla sa sljedećim minimalnim informacijama:

- ime i kontakt podaci odgovorne osobe
- je li pokretna skela (pokretna radna platforma) spremna za korištenje ili ne
- razred opterećenja i maksimalno ukupno ravnomjerno raspoređeno opterećenje
- je li pokretna skela (pokretna radna platforma) predviđena samo za primjenu u zatvorenim prostorima
- datum sastavljanja

## 5. Rastavljanje pokretne radne platforme

Pokretne skele (pokretne radne platforme) rastavljaju se obrnutim redoslijedom od onoga opisanog u uputama za sastavljanje.

## 6. Pregled, njega i održavanje

Prije sastavljanja potrebno je provjeriti jesu li dijelovi oštećeni te ih zamijeniti u slučaju oštećenja. Samo proizvođač smije popravljati dijelove. Smiju se koristiti samo originalni dijelovi.

Vizualnim pregledom potrebno je ustanoviti da zavareni spojevi i drugi materijali nemaju pukotine. Nadalje, na dijelovima ne smiju biti vidljiva izobličenja i nagnječenja. Nužno je paziti na pravilno funkcioniranje sastavnih dijelova poput blokirnih mehanizama, vretena, kotača itd.

Prije svakog sastavljanja obavezno pregledati sljedeće dijelove:

- vertikalni okvir, transportna greda: izobličenja, nagnječenja i stvaranje pukotina
- dijagonalni potpornji i potpornji za skele: izobličenja, nagnječenja, stvaranje pukotina i funkcioniranje osigurača
- platforme: izobličenja, nagnječenja, stvaranje pukotina i funkcioniranje osigurača
- otvor za prolaz: funkcioniranje
- obodna podnožja: stanje drva, pukotine
- kotači za opravljanje: okretnost i funkcioniranje kočnice kada je kotrljanje i okretanje zapriječeno.
- Kod podesivih kotača potrebno je provjeriti lakoću namještanja vretena. Ispitati osigurač (sigurnosni utikač, leptir vijak) na vertikalnom okviru odnosno transportnoj gredi
- osigurači od podizanja: izobličenja, nagnječenja, stvaranje pukotina i ispravan položaj
- Dijelovi se moraju skladištiti na takav način da nisu izloženi oštećenjima.
- Dijelovi se moraju skladištiti pojedinačno položeni i zaštićeni od vremenskih prilika.
- Dijelovi se pri transportu moraju poleći i učvrstiti na taj način da nisu izloženi oštećenjima.
- Dijelovi se čiste vodom i komercijalnim sredstvima za čišćenje. Onečišćenja od boje mogu se ukloniti terpentinom.

# NO Innholdsfortegnelse

<b>1. Generelt .....</b>	<b>70</b>
1.1 Operatørens ansvarsområde .....	70
1.2 Produsent .....	70
1.3 Gyldige standarder, typegodkjenning .....	70
1.4 Garantidekning .....	70
1.5 Opphavs- og eiendomsrett .....	71
1.6 Utgivelsesdato .....	71
<b>2. Informasjon om produktet.....</b>	<b>71</b>
2.1 Tiltent bruk.....	71
2.2 Ikke tiltent bruk.....	71
<b>3. Sikkerhetsbestemmelser.....</b>	<b>72</b>
3.1 Gjeldende forskrifter .....	72
3.2 Sikkerhetsbestemmelser for montering og bruk .....	72
3.3 Sikkerhetsbestemmelser under kjøring med rullestillaset.....	72
3.4 Kontroll av bruksstedet før montering, etter flytting eller ombygging av rullestillaset (kjørbar arbeidsplattform).....	73
3.5 Nødvendig verktøy .....	73
<b>4. Montering .....</b>	<b>73</b>
4.1 Generelt.....	73
4.2 Montering av stabiliseringssettet.....	73
4.3 Ballastering av rullestillaset (kjørbar arbeidsplattform) .....	73
4.4 Etter monteringen eller endring av rullestillaset (kjørbar arbeidsplattform)....	74
<b>5. Demontering av den kjørbare arbeidsplattformen .....</b>	<b>74</b>
<b>6. Kontroll, pleie og vedlikehold .....</b>	<b>74</b>
<b>7. Modelloversikt .....</b>	<b>105</b>
<b>8. Komponenter.....</b>	<b>110</b>
<b>9. Stykkelister .....</b>	<b>112</b>
<b>10. Monteringsflater .....</b>	<b>116</b>
<b>11. Arbeidstrinn (tabell).....</b>	<b>118</b>
<b>12. Monteringsstrinn (tegninger) for de div. stillasjene .....</b>	<b>120</b>
<b>13. Opplysninger om ballastering .....</b>	<b>132</b>
<b>14. Tilbehør.....</b>	<b>137</b>

## 1. Generelt

Denne anvisningen beskriver montering og demontering samt bruken av rullestillaset (kjørbar arbeidsplattform) STABILO®. Les instruksjonene nøye før bruk og gjør deg kjent med sikkerhetsforskriftene. Rullestillaset (kjørbar arbeidsplattform) kan bare monteres, ombygges og demonteres av kvalifiserte ansatte.

Vi forbeholder oss retten til å foreta tekniske endringer på rullestillaset (kjørbar arbeidsplattform). Vi påtar oss ikke noe ansvar for trykkfeil i denne monterings- og bruksanvisningen.

### 1.1 Operatørens ansvarsområde

Operatøren av rullestillaset (kjørbar arbeidsplattform) må på eget ansvar sørge for at:

- denne monterings- og bruksanvisningen er tilgjengelig på bruksstedet.
- dette rullestillaset (kjørbar arbeidsplattform) brukes kun i samsvar med denne monterings- og bruksanvisningen, uten endringer.
- rullestillaset (kjørbar arbeidsplattform) er egnet for arbeidet som skal utføres.
- driftspersonalet blir informert om innholdet og sikkerhets- og fareinstruksene i denne anvisningen, og at instruksene og forskriftene følges.
- nasjonale, regionale og lokale forskrifter for drift av rullestillaset (kjørbar arbeidsplattform) overholdes.
- Opplæring i bruk er ikke en erstatning for monterings- og bruksanvisningen, og kan bare supplere den.
- i noen land kan opplæring være obligatorisk.
- rullestillaset (kjørbar arbeidsplattform) kan kun brukes til det tiltenkte formålet.

### 1.2 Produsent

Produsenten av rullestillaset (kjørbar arbeidsplattform) som er beskrevet i denne dokumentasjonen er selskapet:

KRAUSE-Werk GmbH & Co. KG  
Am Kreuzweg 3  
D 36304 Alsfeld  
Telefon: +49 (0) 6631 795-0  
Telefax: +49 (0) 6631 795-139  
www.krause-systems.com



### 1.3 Gyldige standarder, typegodkjenning

Rullestillaset (kjørbar arbeidsplattform) i STABILO®-serien er i samsvar med DIN EN 1004-1. Stabiliteten til rullestillaset (kjørbar arbeidsplattform) og dimensjonering av komponentene kontrolleres ved hjelp av en statisk beregning. Den tekniske godkjenningen ble utført av TÜV-Süd PRODUCT SERVICE (typegodkjenning).

### 1.4 Garantidekning

Den nøyaktige ordlyden av garantien er fastsatt i leverandørens salgs- og leveringsbetingelser. Produsenten gir 10-års garanti mot materialfeil fra salgsdatoen for den berørte delen. Produsenten forbeholder seg retten til å erstatte eller reparere den defekte delen etter eget skjønn.

For garantikrav fra dokumentasjonen er monterings- og bruksinstruksjonene som gyldige på salgsdagen avgjørende. Et garantikrav blir avslått hvis skadene har oppstått av én eller flere av følgende årsaker:

- Manglende kjennskap til eller overholdelse av monterings- og bruksanvisningen, spesielt sikkerhetsinstruksjonene, instruksjonene for tiltenkt og feil bruk, instruksjonene for pleie og vedlikehold, instruksjonene for montering og demontering.
- Ved utilstrekkelig kvalifisert eller utilstrekkelig informert driftspersonell.
- Ved bruk av reservedeler og/eller tilbehør som ikke er originale.
- Ved bruk av skadede eller mangelfulle komponenter.
- En forhøyelse av arbeidshøyden ved å bruke stiger, kasser eller andre innretninger.

## 1.5 Opphavs- og eiendomsrett

Alle rettigheter angående monterings- og bruksanvisningen tilhører produsenten. Enhver form for kopiering, inkludert utdragsvis, er kun tillatt med godkjenning fra produsenten. Produsenten forbeholder seg alle rettigheter til patenter og registreringer av bruksmodeller. Brudd vil medføre erstatningsplikt.

## 1.6 Utgivelsesdato

Utgivelsesdatoen for denne monterings- og bruksanvisningen er 01.11.2021.

# 2. Informasjon om produktet

## 2.1 Tiltenkt bruk

Rullestillasene (kjørbare arbeidsplattformer) som er oppført i denne monterings- og bruksanvisningen, kan bare brukes i samsvar med spesifikasjonene i DIN EN 1004-1 og modelloversikten oppført under punkt 7.

Rullestillaset (kjørbare arbeidsplattform) i STABILO®-serien tilsvarer belastningsklasse 3 (200 kg/m<sup>2</sup> plattformareal).



**FARE** for overbelastning av rullestillaset (kjørbare arbeidsplattform), for at rullestillaset (kjørbare arbeidsplattform) kollapser, og medfører alvorlige eller dødelige personskader.

### Maksimal belastning:

- Arbeidsnivå 2,00 m x 0,60 m: 240 kg; 1 person  
Arbeidsnivå 2,50 m x 0,60 m: 300 kg; 2 person  
Arbeidsnivå 2,00 m x 1,25 m: 500 kg; 3 person  
Arbeidsnivå 2,50 m x 1,25 m: 625 kg; 4 person
- Maksimal horisontal kraft ved dekkplattformer: 30 kg
- Det skal alltid kun arbeides på én plattform om gangen.
- Oppstigningen kan bare skje fra innsiden.
- Maksimal stillashøyde er 12,00 m i helt lukkede rom og 8,00 m utendørs.
- Rullestillaset (kjørbare arbeidsplattform) kan bare settes opp på en tilstrekkelig stabil og jevn overflate.
- Innretningen må kontrolleres med et vater i vertikal og horisontal retning. Maksimal tillatt helling er 1%. Rullestillas (kjørbare arbeidsplattformer) uten høydejustering skal justeres ved å legge under et bruddsikkert og sklissikkert materiale.
- Før bruk må det kontrolleres at man har tatt alle nødvendige sikkerhetsforholdsregler, og at rullestillaset (kjørbare arbeidsplattform) er reist i samsvar med monterings- og bruksanvisningen.
- Om nødvendig må rullestillaset (kjørbare arbeidsplattform) sikres mot å tippe med ballast og/eller støttebein. Se ballasttabellene på sidene 132–136.

## 2.2 Ikke tiltenkt bruk

- Arbeidsstillaset (kjørbare arbeidsplattform) brukes bare til det tiltenkte bruket som angitt under 2.1:
- Montering av broer mellom rullestillaset (kjørbare arbeidsplattform) og en bygning eller annen struktur.
- Tilkoblingen av flere rullestillaser (kjørbare arbeidsplattformer) til ett overflate-, rom- eller støttestillas.
- Bruk som trappetårn for å klatre opp på andre kjørbare arbeidsplattformer.
- Montering og bruk av løfteinnretninger.
- Bruk av rullestillaset (kjørbare arbeidsplattform) som et festepunkt for personlig fallbeskyttelse.
- Bruk som sidebeskyttelse. f.eks. ved toppkantene.

## 3. Sikkerhetsbestemmelser

### 3.1 Gjeldende forskrifter

For montering og demontering, stabilisering og bruk av rullestillaser (kjørbare arbeidsplattformer), gjelder bestemmelsene i DIN EN1004-1 og DIN EN1298 (prEN 1004-2)).

### 3.2 Sikkerhetsbestemmelser for montering og bruk

(kan avvike på grunn av nasjonale forskrifter)

- Montering, demontering og bruk kan bare utføres av personer som er kjent med denne anvisningen.
- Det er nødvendig med minst 2 personer for å utføre montering og demontering.
- Sjekk mulige farer på stedet før monteringen eller demonteringen. Disse farene må unngås, fjernes eller minimeres.
- Mulige farer kan finnes på grunn av: ustabil grunn, skråninger, hindringer, værforhold, elektriske farer, mulig økt vindbelastning på grunn av tunneleffekten i åpne bygninger eller ved bygningshjørner.
- Bruk bare uskadede originaldeler på rullestillaset (kjørbar arbeidsplattform).
- Før bruk må hjulene sikres ved å trykke på bremsespaken og det må kontrolleres at monteringen og funksjonen til alle komponentene er korrekt.
- Det kan bare utføres arbeid på ett overflatenivå om gangen. Dette må ha full sidebeskyttelse med fotlist.
- Bruk av rullestillaset (kjørbar arbeidsplattform) er kun tillatt opp til vindstyrke 6 (~ 45 km/t). Før vindstyrke 6 overskrides, må rullestillaset (kjørbar arbeidsplattform) demonteres eller flyttes til et område som er beskyttet mot vinden og sikret der mot velt.
- Overskridelser av vindstyrke 6 er f.eks. gjenkjennelig ved at man merker motstand når man går.
- Plattformen som arbeidet utføres på skal ha montert en 3-delt sidebeskyttelse bestående av rekkverkstagg, mellomstenger og omløpende fotlister. Når det gjelder mellomplattformer som bare brukes under montering, demontering og ombygging, kan fotlistene langs omkretsen tas bort.



- Det er forbudt å feste presenninger eller garn til rullestillaset (kjørbar arbeidsplattform).
- Det er forbudt å klatre på utsiden av rullestillaset (kjørbar arbeidsplattform).
- Det er forbudt å løfte på eller legge noe på rullestillaset (kjørbar arbeidsplattform).
- Eksterne horisontale eller vertikale belastninger kan føre til at rullestillaset (kjørbar arbeidsplattform) velt.

- Etter endt arbeid må rullestillaset (kjørbar arbeidsplattform) sikres mot uautorisert bruk eller demonteres.
- Krysstagg og ballastvekter, samt utkragning og stabiliseringssett, må monteres i samsvar med denne monterings- og bruksanvisningen.
- Verktøy og materialer kan bare løftes oppover.
- På plattformer med over én meters ståhøyde, er tilgang til og utgang fra plattformen bare tillatt gjennom luken.
- Brobygging mellom stillaser til bygninger ved bruk av murerplanker eller lignende materiale er ikke tillatt.
- Rullestillaset (kjørbar arbeidsplattform) må ikke brukes som et oppstigningstårn for å få tilgang til andre strukturer.

### 3.3 Sikkerhetsbestemmelser under kjøring med rullestillaset

Under flyttingen kan det ikke befinne seg materialer eller personer på rullestillaset (kjørbar arbeidsplattform).

- Rullestillaset (kjørbar arbeidsplattform) må kun flyttes for hånd og bare på et fast, jevnt underlag uten hindringer.
- Det er forbudt å flytte rullestillaset (kjørbar arbeidsplattform) ved hjelp av noen form for kjøretøy.
- Ikke overskrid normal ganghastighet under flyttingen.
- Flyttingen kan bare skje i stillasets lengde- eller diagonale retning.
- Overflaten som stillaset flyttes på må være i stand til å tåle rullestillasets (kjørbar arbeidsplattform) vekt.

- Det er forbudt å løfte eller henge på stillaset (kjørbar arbeidsplattform).
- Flyttingen av rullestillaset (kjørbar arbeidsplattform) kan bare skje opp til vindstyrke 6 (~45 km/h)..
- Hjulene må være låst før man bestiger stillaset.

### 3.4 Kontroll av bruksstedet før montering, etter flytting eller ombygging av rullestillaset (kjørbar arbeidsplattform)

Før rullestillaset (kjørbar arbeidsplattform) tas i bruk, må følgende punkter kontrolleres:

- Rullestillaset (kjørbar arbeidsplattform) må stå loddrett. Korriger om nødvendig.
- Alle delene må være montert i samsvar med monterings- og bruksanvisningen.
- Ballastvektene og utkragningen er montert i samsvar med monterings- og bruksanvisningen.
- Parkeringsbremsene på hjulene må være låst etter flyttingen.
- Det befinner seg ingen elektriske farer i nærheten.
- Ingen endringer i omgivelsene vil på noen måte hindre sikker bruk av rullestillaset (kjørbar arbeidsplattform).

### 3.5 Nødvendig verktøy

- Hammer, vater



## 4. Montering ⇒

### 4.1 Generelt

Rullestillaset (kjørbar arbeidsplattform) kan bare monteres etter at informasjonen om produktet (avsnitt 2) og sikkerhetsforskriftene (avsnitt 3) er lest i sin helhet. Det kreves minst 2 personer for montering og demontering. Fra en ståhøyde på 6 m kreves det en ekstra person for hver 2 m høyde. Det kan bare brukes originale komponenter i henhold til produsentens anvisninger.

**På sidene 118 og 119 finner du en tabell med de enkelte arbeidstrinnene for montering av stillaset. Vær oppmerksom på at enkelte arbeidstrinn kan gjenta seg (også flere ganger). Følg derfor arbeidstrinnene i henhold til høyden på rullestillaset ditt nøye. Disse vises enkeltvis fom. kapittel 12 «Monteringstrinn».**

\* Vil du opprette lavere, like arbeidshøyder (f.eks. 6,40 m) med pakkene for odde arbeidshøyder (f.eks. 7,40 m), trenger du i tillegg 2 stk. skråstrevere, og for seriene 1000 og 5000 også oppstigningshjelp art.nr. 703972 og 1 x art.nr. 702517 (2,00 m) / 702500 (2,50 m).

#### MERKNAD OM BRUK AV MONTERINGANVISNINGENE

Monteringsanvisningen beskriver monteringen av de forskjellige monteringsvariantene i STABILO®-systemet. Les den komplette monteringsanvisningen og merk deg forskjellene mellom de forskjellige monteringsvariantene før du monterer. Avhengig av toppplattformens monteringshøyde kreves det ballastvekter (variant A – side 129) eller utkragning (variant B – side 130) for å øke stabiliteten. For å gjøre dette, les den relevante informasjon i disse anvisningene.

### 4.2 Montering av stabiliseringssettet

Når det brukes på en vegg, stabiliseringssettet forhindre at rullestillaset tipper mot veggen. Bruk av stabiliseringssettet er på ingen måte en erstatning for de obligatoriske ballastvektene og utkragningene. Minst to stykker skal installeres rett under toppplattformen (se tegning på side 137). Bruk øyebolter for å feste dem i veggen.

### 4.3 Ballastering av rullestillaset (kjørbar arbeidsplattform)

Rullestillaser (kjørbare arbeidsplattformer) må tynges med ballastvekter på traversene for å garantere stabiliteten. Antall ballastvekter avhenger av høyden på rullestillasene (kjørbare arbeidsplattformer), og er angitt i de tilsvarende tabellene fra side 132.

## 4.4 Etter monteringen eller endring av rullestillaset (kjørbar arbeidsplattform)

Det må festes et skilt på rullestillaset (kjørbar arbeidsplattform) som er godt synlig på bakkenivå, med følgende miniumsinformasjon:

- Navn og kontaktinformasjon til ansvarlig person
- om rullestillaset (kjørbar arbeidsplattform) er klart til bruk eller ikke
- belastningsklassen og maksimalt jevnt fordelt totalbelastning
- om det rullestillaset (kjørbar arbeidsplattform) bare kan brukes i lukkede rom
- dato for monteringen

## 5. Demontering av den kjørbare arbeidsplattformen

Rullestillasene (kjørbare arbeidsplattformer) demonteres i omvendt rekkefølge av deres respektive monteringsbeskrivelse.

## 6. Kontroll, pleie og vedlikehold

Før monteringen, skal det kontrolleres at ingen deler er skadet. Skadede deler må byttes ut. Reparasjoner på delene kan bare utføres av produsenten. Kun originale reservedeler kan brukes.

Foreta en visuell inspeksjon for å kontrollere at sveisesømmene og andre materialer ikke viser sprekker. Videre må ikke delene være deformert eller sammentrykket. Det er viktig å sikre at komponenter som låser, spindler, hjul osv. fungerer som de skal.

Følgende deler må kontrolleres før hver montering:

- Vertikalramme, kjøretravers: for deformasjon, sammentrykking og sprekkdannelse
- Skrå- og rekkverkstag: for deformasjon, sammentrykking, sprekkdannelse samt sikringsfunksjon
- Dekkplattformer: for deformasjon, sammentrykking, sprekkdannelse samt sikringsfunksjonen
- Gjennomgangsluke: på funksjon
- Fotlist: Treverkets tilstand, sprekker
- Hjul: Hjulenes gangbarhet samt bremsefunksjonen for hjul og rotasjonsbegrensning.
- At spindelen går jevnt med justerbare hjul. Sjekk fallsikringen (fallplugg, vingskrue) på vertikalrammen eller kjøretraversen
- Utfallssikringer: for deformasjoner, sammenklemming, sprekkdannelse og riktig feste
- Stillasdelene må oppbevares slik at man unngår at de blir skadet under lagringen.
- De enkelte delene skal ligge under lagringen og må beskyttes mot vær og vind.
- Stillaskomponentene må plasseres og sikres under transport på en slik måte at man unngår skader.
- Stillaskomponentene kan rengjøres med vann og et vanlig kommersielt tilgjengelig rengjøringsmiddel. Malingsflekker kan fjernes med terpentin.



# PT Índice remissivo

<b>1. Geral</b> .....	<b>76</b>
1.1 Área de responsabilidade do operador .....	76
1.2 Fabricante.....	76
1.3 Normas aplicáveis, autorização do tipo de construção.....	76
1.4 Garantia.....	76
1.5 Direitos de autor e de propriedade .....	77
1.6 Data de emissão .....	77
<b>2. Dados do produto</b> .....	<b>77</b>
2.1 Utilização correta .....	77
2.2 Utilização incorreta .....	77
<b>3. Provisões de segurança</b> .....	<b>78</b>
3.1 Regulamentações aplicáveis .....	78
3.2 Provisões de segurança para a instalação e utilização .....	78
3.3 Provisões de segurança ao mover a plataforma de trabalho móvel.....	79
3.4 Verificação do local de utilização antes da instalação, após a deslocação ou remodelação do andaime móvel (plataforma de trabalho móvel).....	79
3.5 Ferramenta necessária .....	79
<b>4. Instalação</b> .....	<b>79</b>
4.1 Geral.....	79
4.2 Montagem do conjunto de estabilização.....	80
4.3 Lastros do andaime móvel (plataforma de trabalho móvel).....	80
4.4 Após instalação ou alteração do andaime móvel (plataforma de trabalho móvel) .....	80
<b>5. Desmontagem da plataforma de trabalho móvel</b> .....	<b>80</b>
<b>6. Verificação, cuidados e manutenção</b> .....	<b>80</b>
<b>7. Visão geral do modelo</b> .....	<b>105</b>
<b>8. Componentes</b> .....	<b>110</b>
<b>9. Listas de peças</b> .....	<b>112</b>
<b>10. Áreas de montagem</b> .....	<b>116</b>
<b>11. Etapas de trabalho (tabela)</b> .....	<b>118</b>
<b>12. Desenhos de superestruturas dos vários andaimes</b> .....	<b>120</b>
<b>13. Detalhes de lastro</b> .....	<b>132</b>
<b>14. Acessórios</b> .....	<b>137</b>

## 1. Geral

Este manual descreve a instalação e desmontagem, bem como a utilização do andaime móvel (plataforma de trabalho móvel) STABILO®. Leia, cuidadosamente, o manual antes da utilização e fique familiarizado com as provisões de segurança. O andaime móvel (plataforma de trabalho móvel) apenas deve ser instalado, remodelado e desmontado por pessoal qualificado.

Reservamo-nos o direito de introduzir alterações técnicas no andaime móvel (plataforma de trabalho móvel). Não nos responsabilizamos por erros de impressão deste manual de instalação e utilização.

### 1.1 Área de responsabilidade do operador

O operador do andaime móvel (plataforma de trabalho móvel) tem de assumir responsabilidade por:

- este manual de instalação e utilização estar disponível no local de utilização.
- o andaime móvel (plataforma de trabalho móvel) ser utilizado de acordo com este manual de instalação e utilização, sem qualquer alteração.
- o andaime móvel (plataforma de trabalho móvel) ser adequado aos trabalhos a realizar.
- o pessoal operacional estar informado sobre o conteúdo das indicações de segurança e perigos e seguir as indicações e regulamentações.
- serem cumpridas as regulamentações nacionais, regionais e locais para a operação do andaime móvel (plataforma de trabalho móvel).
- os cursos de treino não serem substituto para o manual de instalação e utilização sendo apenas um complemento.
- poder ser obrigatória uma formação em alguns países.
- o andaime móvel (plataforma de trabalho móvel) apenas ser utilizado de acordo com a sua finalidade prevista.

### 1.2 Fabricante

O fabricante do andaime móvel (plataforma de trabalho móvel) descrito na documentação fornecida é a empresa:

KRAUSE-Werk GmbH & Co. KG  
Am Kreuzweg 3  
D 36304 Alsfeld  
Telefon: +49 (0) 6631 795-0  
Telefax: +49 (0) 6631 795-139  
www.krause-systems.com



### 1.3 Normas aplicáveis, autorização do tipo de construção

O andaime móvel (plataforma de trabalho móvel) da série STABILO® cumpre com a DIN EN 1004-1. A estabilidade do andaime móvel (plataforma de trabalho móvel) e o dimensionamento dos componentes é comprovado através de um cálculo estático. Tem a aprovação técnica da TÜV-Süd PRODUKT SERVICE (autorização do tipo de construção).

### 1.4 Garantia

A formulação verbal exata da garantia está definida nas condições de compra e de fornecimento do fornecedor. Relativamente a falhas de material, o fabricante oferece uma garantia de 10 anos a partir da data de compra do componente em questão. O fabricante reserva-se o direito de substituir ou reparar a peça em causa de acordo com os seus próprios critérios.

Sobre direitos de garantia da documentação, aplica-se o manual de instalação e utilização em vigor à data da venda. O direito de garantia fica excluído, se os danos decorrerem de um ou múltiplos dos seguintes motivos:

- Desconhecimento ou não observância do manual de instalação e utilização, em especial das indicações de segurança, das indicações para a utilização correta e incorreta, das indicações para cuidados e conservação, das regulamentações de montagem e desmontagem.

- No caso do pessoal operacional não ser devidamente qualificado ou estar suficientemente informado.
- Em caso de utilização de peças e/ou acessórios não-originais.
- Em caso de utilização de componentes danificados ou incorretos.
- Um aumento da altura de trabalho devido à utilização de escadas, caixas ou outros dispositivos.

## 1.5 Direitos de autor e de propriedade

Todos os direitos relacionados com o manual de instalação e utilização pertencem ao fabricante. Qualquer tipo de cópia, mesmo que parcial, apenas pode ser efetuada com a autorização do mesmo. O fabricante reserva-se todos os direitos de conceção de patentes e registos de modelos de utilidade. Quaisquer incumprimentos obrigarão a uma indemnização por danos!

## 1.6 Data de emissão

A data de emissão deste manual de instalação e utilização é 01/11/2021.

# 2. Dados do produto

## 2.1 Utilização correta

Os andaimes móveis (plataformas de trabalho móveis) listados neste manual de instalação e utilização apenas podem ser utilizados de acordo com as especificações da DIN EN 1004-1 e da visão geral do modelo listada no ponto 7.

O andaime móvel (plataforma de trabalho móvel) da série STABILO® cumple com a classe de carga 3 (200 kg/m<sup>2</sup> de superfície de plataforma).



**AVISO** de sobrecarga do andaime móvel (plataforma de trabalho móvel).

da queda do andaime móvel (plataforma de trabalho móvel) são possíveis ferimentos graves ou mortais.

### Carga máxima:

- Nível de trabalho 2,00 m x 0,60 m: 240 kg; 1 Pessoa
- Nível de trabalho 2,50 m x 0,60 m: 300 kg; 2 Pessoa
- Nível de trabalho 2,00 m x 1,25 m: 500 kg; 3 Pessoa
- Nível de trabalho 2,50 m x 1,25 m: 625 kg; 4 Pessoa
- Força horizontal máxima em plataformas: 30 kg
- Apenas se deve trabalhar sobre uma única plataforma.
- A subida deve ser efetuada pelo interior.
- A altura máxima da plataforma é de 12,00 m em espaços fechados por todos os lados e 8,00 m no exterior.
- O andaime móvel (plataforma de trabalho móvel) apenas deve ser montado sobre uma base suficientemente resistente e plana.
- O alinhamento tem de ser testado com um nível de bolha no sentido vertical e horizontal. A inclinação máxima permitida é de 1 %. Os andaimes móveis (plataformas de trabalho móveis) sem ajuste de altura devem ser alinhados colocando por baixo material resistente à quebra e antideslizante.
- Antes da utilização deve garantir-se que foram implementados todos os procedimentos de segurança e que o andaime móvel (plataforma de trabalho móvel) foi adequadamente concebido de acordo com o manual de instalação e utilização.
- De igual modo, o andaime móvel (plataforma de trabalho móvel) deve ser protegido contra tombos por lastros e/ou suportes. Ter em atenção as tabelas de lastros nas páginas 132–136.

## 2.2 Utilização incorreta

O andaime móvel (plataforma de trabalho móvel) apenas pode ser utilizado de acordo com a sua finalidade prevista indicada no ponto 2.1. Qualquer desvio em relação a esta finalidade será considerado uma utilização incorreta. Entre outros, são considerados procedimentos incorretos:

- A colocação de pontes de passagem entre o andaime móvel (plataforma de trabalho móvel) e um edifício ou outra construção.
- A ligação de vários andaimes móveis (plataformas de trabalho móveis) a um andaime de superfície, de gaiola ou estrutura de suporte.
- A utilização como torre de escadas para subida para outras plataformas de trabalho móveis.
- A colocação e utilização de dispositivos de elevação.
- A utilização do andaime móvel (plataforma de trabalho móvel) como ponto de fixação para a proteção pessoal contra quedas.
- Utilização como proteção lateral, p. ex. nos bordos de queda.

### 3. Provisões de segurança

#### 3.1 Regulamentações aplicáveis

Para a instalação e desmontagem, estabilidade e utilização do andaime móvel (plataforma de trabalho móvel) são válidas as regulamentações EN1004-1 e DIN EN1298 (prEN 1004-2).

#### 3.2 Provisões de segurança para a instalação e utilização

(pode desviar-se devido à regulamentação nacional)

- A instalação, desmontagem e utilização apenas podem ser efetuadas por pessoas familiarizadas com o presente manual.
- São necessárias, no mínimo, 2 pessoas para a instalação e desmontagem.
- Antes da instalação, remodelação ou desmontagem devem verificar-se os possíveis perigos do local. Estes perigos devem ser eliminados, evitados ou minimizados.
- Ter em atenção possíveis perigos decorrentes de: base instável, declives, obstáculos, condições climáticas, perigos elétricos, eventualmente elevadas cargas de vento devido a um efeito de túnel em edifícios abertos ou nos cantos de edifícios.
- Apenas podem ser utilizadas peças originais do andaime móvel (plataforma de trabalho móvel) em bom estado.
- Antes da utilização, as rodas de deslocação devem ser bloqueadas pressionando para baixo a alavanca de travagem e todos os componentes verificados quanto à sua montagem correta e funcionalidade.
- Apenas é permitido trabalhar sobre uma única plataforma. Esta deve apresentar uma proteção lateral completa com placas de rodapé.
- O andaime móvel (plataforma de trabalho móvel) apenas pode ser utilizado com uma força do vento 6 (~ 45 km/h). O andaime móvel (plataforma de trabalho móvel) deve ser desmontado antes da força do vento 6 ser excedida ou deslocado para uma zona protegida do vento e, aí, protegido para não tombar.
- É possível reconhecer que a força do vento 6 foi excedida, p. ex., quando é perceptível uma resistência ao andar.
- Para as plataformas sobre as quais é realizado trabalho é necessária uma proteção lateral em 3 peças. Utilizar uma proteção lateral constituída por barras de corrimão, barras intermédias e placas de rodapé a toda a volta. Nas plataformas intermédias que apenas servem para instalação, desmontagem, remodelação e subida é possível abdicar das placas de rodapé a toda a volta.



- É proibida a colocação de lonas ou redes no andaime móvel (plataforma de trabalho móvel).
- Não subir pelo lado exterior do andaime móvel (plataforma de trabalho móvel).
- É proibido levantar ou pendurar o andaime móvel (plataforma de trabalho móvel).
- Cargas externas horizontais ou verticais podem levar à queda do andaime móvel (plataforma de trabalho móvel).

- Após a conclusão dos trabalhos, o andaime móvel (plataforma de trabalho móvel) tem de ser ancorado e protegido contra uma utilização não autorizada ou desmontado.
- As travessas e pesos de lastro, bem como os suportes e conjuntos de estabilização, devem ser montados de acordo com o manual de instalação e utilização.
- Ferramentas e materiais apenas podem ser transportadas para cima.
- Para plataformas com mais de um metro de altura, a entrada e saída da plataforma apenas são permitidas pela portinhola.
- A passagem em ponte do andaime móvel (plataforma de trabalho móvel) para edifícios através de pranchas de pedreiro ou material semelhante é proibida.
- O andaime móvel (plataforma de trabalho móvel) não pode ser utilizado como torre de subida para alcançar outras construções.

### 3.3 Provisões de segurança ao mover a plataforma de trabalho móvel

Durante uma deslocação, não podem existir materiais ou pessoas sobre o andaime móvel (plataforma de trabalho móvel).

- O andaime móvel (plataforma de trabalho móvel) apenas pode ser deslocado manualmente, sobre uma superfície sólida, plana e sem obstáculos.
- É proibida a deslocação do andaime móvel (plataforma de trabalho móvel) com o auxílio de outros veículos de qualquer tipo.
- Numa deslocação, não pode ser ultrapassada a velocidade normal de deslocação a passo.
- A deslocação apenas deve ocorrer longitudinalmente ou na diagonal.
- A superfície, sobre a qual ocorre a deslocação, tem de suportar o peso da plataforma de trabalho móvel.
- É proibido levantar ou pendurar o andaime móvel (plataforma de trabalho móvel).
- Apenas é permitida uma deslocação do andaime móvel (plataforma de trabalho móvel) com uma força do vento 6 (~ 45 km/h).
- Antes da subida, as rodas de deslocação devem ser bloqueadas.

### 3.4 Verificação do local de utilização antes da instalação, após a deslocação ou remodelação do andaime móvel (plataforma de trabalho móvel)

Antes de qualquer utilização do andaime móvel (plataforma de trabalho móvel) devem ser verificados os seguintes pontos:

- O andaime móvel (plataforma de trabalho móvel) deve estar na vertical, eventualmente corrigir.
- Todas as peças estão integralmente montadas de acordo com o manual de instalação e utilização.
- Os pesos de lastro e suportes estão montados de acordo com o manual de instalação e utilização.
- Bloquear os travões de estacionamento das rodas de deslocação após a deslocação.
- Não existem perigos de origem elétrica.
- Nenhuma alteração ambiental impede uma utilização segura do andaime móvel (plataforma de trabalho móvel).

### 3.5 Ferramenta necessária

- Martelo, nível de bolha



## 4. Instalação ⇒

### 4.1 Geral

A instalação do andaime móvel (plataforma de trabalho móvel) apenas pode ocorrer após uma leitura integral dos dados do produto (secção 2) e das provisões de segurança (secção 3). São necessárias, no mínimo, 2 pessoas para a instalação e desmontagem. A partir de uma altura de 6 m, é necessária uma pessoa adicional para cada 2 m de altura. Apenas podem ser utilizadas peças originais de acordo com os dados do fabricante.

---

**Nas páginas 118 e 119 encontrará os passos individuais de trabalho em forma de tabela para a montagem do andaime. Note-se que os passos individuais de trabalho podem ser repetidos (mesmo várias vezes). Portanto, siga exatamente os passos de trabalho de acordo com a altura do seu andaime rolante, que são mostrados em detalhe no capítulo 12 „Passos de montagem“.**

---

\* Se quiser criar alturas de trabalho mais baixas e rectas (ex. 6,40 m) com os pacotes de alturas de trabalho ímpares (ex. 7,40 m), também precisa de 2 peças de aparelho diagonal e, para as séries 1000 e 5000, a ajuda de acesso art. n.º 703972 e 1 x art. n.º 702517 (2,00 m) / 702500 (2,50 m).

#### INSTRUÇÃO SOBRE A UTILIZAÇÃO DO MANUAL DE INSTALAÇÃO

O manual de instalação descreve a montagem das diferentes variantes de instalação do sistema STABILO®. Antes da instalação, leia integralmente o manual de montagem e tenha em atenção as diferenças entre as diversas variantes de instalação. Consoante a altura de instalação da plataforma superior, podem ser necessários pesos de lastro (variante **A** – página 129) ou suportes (variante **B** – página 130), para aumentar a estabilidade. Para isso, leia as correspondentes indicações deste manual.

## 4.2 Montagem do conjunto de estabilização

Na utilização numa parede, o andaime móvel (plataforma de trabalho móvel) com o conjunto de estabilização pode impedir o tomo contra a parede. O conjunto de estabilização não substitui de forma alguma os pesos de lastro e suportes previstos. Devem ser montadas pelo menos duas unidades diretamente por baixo da plataforma superior (ver desenho página 137). Para a fixação na parede, devem ser utilizados parafusos de olhal.

## 4.3 Lastros do andaime móvel (plataforma de trabalho móvel)

Os andaimes móveis (plataformas de trabalho móveis) têm de ser carregados nas travessas com pesos de lastro, de modo a garantir a estabilidade. A quantidade de pesos de lastro depende da altura do andaime móvel (plataforma de trabalho móvel) e pode ser obtida das respetivas tabelas a partir da página 132.

## 4.4 Após instalação ou alteração do andaime móvel (plataforma de trabalho móvel)

Deve ser colocada no andaime móvel (plataforma de trabalho móvel) uma placa visível do solo com as seguintes informações mínimas:

- Nome e contactos da pessoa responsável
- se o andaime móvel (plataforma de trabalho móvel) está ou não pronto para ser utilizado
- a classe de carga e a máxima carga total uniformemente distribuída
- se está previsto o andaime móvel (plataforma de trabalho móvel) apenas ser utilizado em espaços fechados
- a data da instalação

## 5. Desmontagem da plataforma de trabalho móvel

Os andaimes móveis (plataformas de trabalho móveis) devem ser desmontados na ordem inversa da respetiva descrição de montagem.

## 6. Verificação, cuidados e manutenção

Antes da instalação, todos os componentes devem ser verificados quanto a danos e substituídos no caso de existência dos mesmos. Reparos nas peças apenas podem ser efetuados pelo fabricante. Apenas podem ser utilizadas peças sobresselentes originais.

Através de um controlo visual, deve ser garantido que não existem fissuras nos cordões de soldadura e outros materiais. Para além disso, as peças não podem apresentar deformações ou amolgadelas. É imprescindível ter em atenção o funcionamento impecável de componentes como bloqueios, eixos, rodas de deslocação etc..

Verificar as seguintes peças antes de cada instalação:

- Estrutura vertical, travessa de deslocação: quanto a deformação, amolgadelas e formação de fissuras
- Barras diagonais e de corrimão: quanto a deformação, amolgadelas, formação de fissuras e funcionamento da proteção
- Plataformas: quanto a deformação, amolgadelas, formação de fissuras e funcionamento da proteção
- Portinhola de passagem: quanto ao funcionamento
- Placas de rodapé: Estado da madeira, fissuras
- Rodas: Bom rolamento das rodas e ação dos travões quanto a travagem de rolamento e rotação.
- No caso de rodas reguláveis, o bom deslocamento do eixo. Proteção contra falha (pinos de bloqueio, parafusos de asa) na estrutura vertical ou travessa de deslocação
- Proteções de elevação: quanto a deformação, amolgadelas, formação de fissuras e bom assentamento
- As peças devem ser armazenadas de tal forma que não ocorram danos.
- As peças individuais têm de ser pousadas e protegidas contra os elementos climáticos.
- Durante o transporte, as peças devem ser dispostas e protegidas de modo a evitar danos.
- A limpeza das peças pode ser efetuada com água ou um produto de limpeza comercial. A sujidade de tinta pode ser removida utilizando aguarrás.

# RO Cuprins

<b>1. Generalități.....</b>	<b>82</b>
1.1 Responsabilitatea operatorului .....	82
1.2 Producător .....	82
1.3 Standarde aplicabile, aprobare de model .....	82
1.4 Garanție.....	82
1.5 Drepturi de autor și drepturi conexe .....	83
1.6 Data emiterii .....	83
<b>2. Informații referitoare la produs.....</b>	<b>83</b>
2.1 Utilizare conformă cu destinația .....	83
2.2 Utilizare neconformă cu destinația .....	83
<b>3. Reglementări de siguranță.....</b>	<b>84</b>
3.1 Reglementări valabile .....	84
3.2 Reglementări de siguranță pentru montare și utilizare.....	84
3.3 Reglementări de siguranță la deplasarea platformei de lucru mobile .....	84
3.4 Verificarea locului de utilizare înainte de montare, după deplasare sau reconstrucția schelei mobile (platformei de lucru mobile) .....	85
3.5 Unele necesare .....	85
<b>4. Montare .....</b>	<b>85</b>
4.1 Generalități .....	85
4.2 Montarea setului de stabilizare .....	86
4.3 Încărcarea cu balast a schelei mobile (platformei de lucru mobile) .....	86
4.4 După montarea sau modificarea schelei mobile (platformei de lucru mobile) .....	86
<b>5. Demontarea platformei de lucru mobile.....</b>	<b>86</b>
<b>6. Verificare, îngrijire și întreținere .....</b>	<b>86</b>
<b>7. Prezentare generală a modelului .....</b>	<b>105</b>
<b>8. Componente .....</b>	<b>110</b>
<b>9. Liste de piese .....</b>	<b>112</b>
<b>10. Zone de adunare .....</b>	<b>116</b>
<b>11. Etape de lucru (tabel) .....</b>	<b>118</b>
<b>12. Desene de suprastructură ale diferitelor schele .....</b>	<b>120</b>
<b>13. Detalii privind balastarea .....</b>	<b>132</b>
<b>14. Accesorii.....</b>	<b>137</b>

# 1. Generalități

Acest manual de utilizare descrie montarea și demontarea, precum și utilizarea schelei mobile (platformei de lucru mobile) STABILO®. Citiți cu atenție manualul de utilizare înainte de utilizare și familiarizați-vă cu reglementările de siguranță. Schea mobilă (platforma de lucru mobilă) trebuie montată, modificată și demontată doar de angajați adecvați profesional.

Ne rezervăm dreptul de a efectua modificări tehnice la schea mobilă (platforma de lucru mobilă). Nu ne asumăm răspunderea pentru erori de tipar ale acestui manual de montare și utilizare.

## 1.1 Responsabilitatea operatorului

Operatorul schelei mobile (platformei de lucru mobile) trebuie să se asigure, pe proprie răspundere, că

- acest manual de montare și utilizare este disponibil la locul utilizării.
- această schea mobilă (platformă de lucru mobilă) este folosită doar conform acestui manual de montare și utilizare, fără orice modificare.
- schea mobilă (platforma de lucru mobilă) este adecvată pentru lucrările care trebuie efectuate.
- personalul operatorului este informat cu privire la instrucțiunile de siguranță și avertizările din acest manual privind pericolele și că instrucțiunile și prevederile sunt urmate.
- dispozițiile naționale, regionale și locale pentru operarea schelei mobile (platformei de lucru mobile) sunt respectate.
- instrucțiile privind utilizarea nu sunt o înlocuire a manualului de montare și utilizare și acestea doar îl completează.
- în unele țări poate fi obligatoriu un instructaj.
- schea mobilă (platforma de lucru mobilă) este folosită doar conform destinației.

## 1.2 Producător

Producătorul schelei mobile (platformei de lucru mobile) descrise în prezenta documentației este firma:

KRAUSE-Werk GmbH & Co. KG  
Am Kreuzweg 3  
D 36304 Alsfeld  
Telefon: +49 (0) 6631 795-0  
Telefax: +49 (0) 6631 795-139  
www.krause-systems.com



## 1.3 Standarde aplicabile, aprobare de model

Schea mobilă (platforma de lucru mobilă) din seria STABILO® este conformă cu DIN EN 1004-1. Stabilitatea schelei mobile (platformei de lucru mobile) și dimensionarea componentelor sunt dovedite pe baza unui calcul static. Recepția tehnică se face de către TÜV-Süd PRODUKT SERVICE (aprobarea de model).

## 1.4 Garanție

Textul exact al garanției este stabilit în condițiile de vânzare și livrare ale furnizorului. Producătorul preia o garanție de 10 ani de la data vânzării piesei respective, pentru defecte de material. Producătorul își rezervă dreptul de a înlocuire sau de a repara piesa defectă, la libera sa alegere.

Pentru drepturi de garanție care rezultă din documentație este decisiv manualul de montare și utilizare valabil la data vânzării. Un drept de garanție este exclus dacă daunele au luat naștere dintr-unul sau mai multe dintre motivele următoare:

- Necunoașterea sau nerespectarea manualului de montare și utilizare, mai ales a instrucțiunilor de siguranță, a instrucțiunilor privind utilizarea conformă și neconformă cu destinația, a instrucțiunilor privind întreținerea și repararea, a instrucțiunilor de montare și demontare.
- În cazul în care personalul operatorului este insuficient calificat sau insuficient informat.
- La utilizarea de piese de schimb și/sau accesorii care nu sunt originale.
- La utilizarea de componente deteriorate sau defectuoase.
- O creștere a înălțimii de lucru prin utilizarea de scări, lăzi sau ale echipamente.



## 1.5 Drepturi de autor și drepturi conexe

Producătorul are toate drepturile asupra manualului de montare și utilizare. Orice tip de multiplicare, chiar și în extras, este admisă doar cu aprobarea producătorului. Producătorul își rezervă toate drepturile privind acordarea de brevete și înregistrarea de modele de utilitate. Încălcările obligă la plata de despăgubiri!

## 1.6 Data emiterii

Data emiterii prezentului manual de montare și utilizare este 01.11.2021.

# 2. Informații referitoare la produs

## 2.1 Utilizare conformă cu destinația

Utilizarea schelelor mobile (platformelor de lucru mobile) menționate în prezentul manual de montare și utilizare este permisă doar conform prevederilor DIN EN 1004-1 și sumarului modelului menționat la punctul 7.

Schela mobilă (platforma de lucru mobilă) din seria STABILO® corespunde clasei de încărcare 3 (suprafața platformei 200 kg/m<sup>2</sup>).



**AVERTIZARE** cu privire la supraîncărcarea schelei mobile (platformei de lucru mobile).  
cu privire la prăbușirea schelei mobile (platformei de lucru mobile), sunt posibile accidente grave sau mortale.

### Încărcare maximă:

- Nivel de lucru 2,00m × 0,60m 240 kg; 1 persoană  
Nivel de lucru 2,50m × 0,60m 300 kg; 2 persoană  
Nivel de lucru 2,00m × 1,25m 500 kg; 3 persoană  
Nivel de lucru 2,50m × 1,25m 625 kg; 4 persoană
- Forță orizontală maximă în cazul platformelor: 30 kg
- Este permis întotdeauna lucrul doar pe o singură platformă.
- Urcarea este permisă doar din interior.
- Înălțimea este de 12,00 m în spații închise pe toate părțile și se 8,00 m în aer liber.
- Este permisă amplasarea schelei mobile (platformei de lucru mobile) doar pe o suprafață suport suficient de portantă și plană.
- Alinierea trebuie verificată cu o nivelă, în direcție verticală și orizontală. Înclinarea maxim admisă este de 1 %. Schelele mobile (platformele de lucru mobile) fără reglare a înălțimii trebuie alinate cu material rezistent la rupere și anti-alunecare.
- Înainte de utilizarea trebuie asigurat faptul că au fost luate toate măsurile de siguranță necesare și că schela mobilă (platforma de lucru mobilă) a fost montată corespunzător, conform manualului de montare și utilizare.
- Dacă este cazul, schela mobilă (platforma de lucru mobilă) trebuie asigurată împotriva răsturnării cu balast și/sau cu consolă. Respectați tabelele privind balastul, de la paginile 132–136.

## 2.2 Utilizare neconformă cu destinația

Este permisă folosirea schelei mobile (platformei de lucru mobile) doar pentru utilizarea conform destinației menționată la 2.1. O abatere de la aceasta este considerată ca utilizare neconformă cu destinația. Neconformă cu destinația este, printre altele:

- Montarea de treceri între schela mobilă (platforma de lucru mobilă) și o clădire sau o altă construcție.
- Legarea mai multor schele mobile (platforme de lucru mobile) pentru a forma o schelă de suprafață, spațiu sau portantă.
- Utilizarea ca turn de scară pentru urcarea pe alte platforme de lucru mobile.
- Montarea și utilizarea de echipamente de ridicare.
- Utilizarea schelei mobile (platformei de lucru mobile) ca punct de fixare pentru asigurarea personală împotriva căderii.
- Utilizarea ca STABILO®ție laterală, de ex. la margini de cădere.

## 3. Reglementări de siguranță

### 3.1 Reglementări valabile

Pentru montarea și demontarea, stabilitatea și utilizarea schelei mobile (platformei de lucru mobile) se aplică dispozițiile DIN EN1004-1 și DIN EN1298 (prEN 1004-2).

### 3.2 Reglementări de siguranță pentru montare și utilizare

(poate fi diferit pe baza reglementărilor naționale)

- Montarea și demontarea precum și utilizarea este permisă doar persoanelor care sunt familiarizate cu prezentul manual.
- Pentru montare și demontare sunt necesare cel puțin 2 persoane.
- Înainte de montare, modificare sau demontare este necesară verificarea locului de amplasare cu privire la pericolele posibile. Aceste pericole trebuie înlăturate, evitate sau reduse la minim.
- Pericolele posibile pot fi provocate de: suprafață suport instabilă, pantă, obstacole, condiții meteorologice, pericole electrice, eventuale presiune dinamică crescută a vântului printr-un efect de tunel în clădiri deschise sau la colțuri de clădiri.
- Este permisă doar utilizarea de piese originale nedeteriorate ale schelei mobile (platformei de lucru mobile).
- Înainte de utilizare, rolele de rulare trebuie asigurate prin apăsarea pârghiilor de frână și toate componentele trebuie verificate cu privire la asamblare corectă și funcționalitate.
- Este permis întotdeauna lucrul doar pe un singur nivel al platformei. Acesta trebuie să prezinte o protecție laterală completă cu scânduri.
- O utilizare a schelei mobile (platformei de lucru mobile) este permisă doar până la o intensitate a vântului 6 (~ 45 km/h). Înainte de depășirea intensității vântului 6, schelele mobile (platforme de lucru mobile) trebuie demontate sau deplasate într-o zonă protejată împotriva vântului și acolo trebuie asigurată împotriva răsturnării.
- Depășirea intensității vântului 6 poate fi recunoscută, de ex. printr-o rezistență perceptibilă la mers.
- Pentru platforme pe care se lucrează se va folosi o protecție laterală din 3 părți, formată din balustradă, bare intermediare și scânduri de jur-împrejur. În cazul planurilor intermediare care servesc doar pentru montare, demontare și reconstrucție, precum și pentru urcare, se poate renunța la scândurile de jur-împrejur.



- Montarea de prelate sau plase pe schelele mobile (platforme de lucru mobile) este interzisă.
- Nu urcați pe partea exterioară a schelei mobile (platformei de lucru mobile).
- Ridicarea sau suspendarea schelei mobile (platformei de lucru mobile) este interzisă.
- Sarcini externe orizontale sau verticale pot duce la răsturnarea schelei mobile (platformei de lucru mobile).

- După finalizarea lucrărilor, schelele mobile (platforme de lucru mobile) trebuie ancorate și asigurate împotriva utilizării neautorizate, resp. trebuie demontate.
- Traversele și balastul, precum și consolele și seturile de stabilizare trebuie montate corespunzător prezentului manual de montare și utilizare.
- Uneltele și materialele pot fi transportate doar în sus.
- La platforme cu înălțime liberă de peste un metru accesarea și părăsirea platformei este permisă doar prin trapă.
- Legarea schelei mobile (platformei de lucru mobile) cu clădiri prin scânduri sau alte materiale asemănătoare este nepermisă.
- Nu este permisă utilizarea schelei mobile (platformei de lucru mobile) ca turn de urcare pentru a ajunge pe alte construcții.

### 3.3 Reglementări de siguranță la deplasarea platformei de lucru mobile

La deplasare nu este permis ca pe schelele mobile (platforme de lucru mobile) să se afle vreun material sau vreun persoană.

- Este permisă deplasarea schelei mobile (platformei de lucru mobile) doar manual și doar pe o suprafață de

amplasare solidă, plană și fără obstacole.

- Este interzisă deplasarea schelei mobile (platformei de lucru mobile) prin apelarea la ajutorul altor vehicule.
- La deplasare nu trebuie depășită viteza normală la pas.
- Deplasarea este permisă doar în direcție longitudinală sau diagonală.
- Suprafața pe care are loc deplasarea trebuie să poată prelua greutatea platformei de lucru mobile.
- Ridicarea sau suspendarea schelei mobile (platformei de lucru mobile) este interzisă.
- Deplasarea schelei mobile (platformei de lucru mobile) este permisă doar până la o intensitate a vântului 6 (~ 45 km/h).
- Înainte de urcare trebuie blocate rolele de rulare.

### 3.4 Verificarea locului de utilizare înainte de montare, după deplasare sau reconstrucția schelei mobile (platformei de lucru mobile)

Înainte de fiecare utilizare a schelei mobile (platformei de lucru mobile) trebuie verificate următoarele puncte:

- Schelele mobile (platforma de lucru mobilă) trebuie să stea vertical, dacă este cazul corecți poziția.
- Toate piesele sunt montate integral conform manualului de montare și utilizare.
- Balastul și consolele sunt montate corespunzător manualului de montare și utilizare.
- Blocați frânele de imobilizare ale rolelor de rulare după deplasare.
- Nu există niciun pericol electric.
- Niciun fel de modificări ale ambientului nu împiedică utilizarea în siguranță a schelei mobile (platformei de lucru mobile).

### 3.5 Unele necesare

- Ciocanul, nivelă



## 4. Montare

### 4.1 Generalități

Montarea schelei mobile (platformei de lucru mobile) este permisă doar după ce au fost citite integral informații referitoare la produs (secțiunea 2) și reglementările de siguranță (secțiunea 3). Pentru montare și demontare sunt necesare cel puțin 2 persoane. Începând de la o înălțime de 6 m, pentru fiecare 2 m înălțime este necesară o persoană suplimentară. Este permisă folosirea doar de componente originale, conform indicațiilor producătorului.

**Pe paginile 118 și 119 găsiți pașii de lucru individuali pentru montarea schelei în formă tabelară. Vă rugăm să țineți cont de faptul că pașii de lucru se pot repeta (și de mai multe ori). De aceea urmați exact pașii de lucru conform înălțimii schelei mobile, care sunt prezentați detaliat începând de la capitoul 12 „Pași de montaj“.**

\* Dacă utilizând pachete pentru înălțimi de lucru inegale (de ex. 7,40 m) doriți să realizați înălțimi de lucru mai joase, egale (de ex. 6,40 m), aveți nevoie de 2 bucăți suplimentare de contrafișe diagonale, iar la seriile 1000 și 5000 dispozitivul ajutor de urcare nr. art. 703972 și 1 x nr. art. 702517 (2,00 m) / 702500 (2,50 m).

#### INSTRUCȚIUNI PRIVIND UTILIZAREA MANUALULUI DE MONTARE

Manualul de montare descrie montarea diverselor variante de montare ale sistemului STABILO®. Înainte de montare, citiți întregul manual de montare și respectați diferențele între diversele variante de montare. În funcție de înălțimea de montare a platformei celei mai de sus, pentru creșterea stabilității sunt necesare balasturi (variantele A – pagina 129) sau console (variantele B – pagina 130). În acest scop, citiți instrucțiunile corespunzătoare din prezentul manual.

## 4.2 Montarea setului de stabilizare

La utilizarea la un perete, schelele mobile (platforma de lucru mobilă) cu setul de stabilizare poate împiedica răsturnarea spre perete. Utilizarea setului de stabilizare nu înlocuiește în niciun caz balastul și consolele prevăzute. Se vor monta cel puțin două bucăți direct sub platforma cea mai de sus (vezi desenul de la pagina 137). Pentru fixarea în perete se vor folosi șuruburi cu inel.

## 4.3 Încărcarea cu balast a schelei mobile (platformei de lucru mobile)

Schelele mobile (platformele de lucru mobile) trebuie să fie îngreunate cu balast la traverse, pentru a le asigura stabilitatea. Numărul greutateilor depinde de înălțimea schelelor mobile (platformelor de lucru mobile) și poate fi luat din tabelele corespunzătoare începând de la pagina 132.

## 4.4 După montarea sau modificarea schelei mobile (platformei de lucru mobile)

Pe schelele mobile (platforma de lucru mobilă) trebuie amplasat un panou care să fie vizibil de la sol cu următoarele informații minime:

- numele și datele de contact ale persoanei responsabile
- dacă schelele mobile (platforma de lucru mobilă) este gata sau nu pentru a fi utilizată
- clasa de încărcare și greutatea totală maximă distribuită uniform
- dacă schelele mobile (platforma de lucru mobilă) este prevăzută doar pentru utilizarea în spații închise
- data montării

## 5. Demontarea platformei de lucru mobile

Schelele mobile (platformele de lucru mobile) trebuie demontate în ordinea inversă a descrierii montării corespunzătoare.

## 6. Verificare, îngrijire și întreținere

Înainte de montare, toate piesele trebuie verificate cu privire la deteriorări și trebuie înlocuite în caz de deteriorare. Doar producătorul are permisiunea de a efectua reparații ale pieselor. Este permisă doar folosirea de piese de schimb originale. Printr-o inspecție vizuală trebuie asigurat faptul că îmbinările sudate și alte materiale nu prezintă fisuri. În plus, piesele nu trebuie să prezinte deformări și striviri. Se va acorda neapărat o atenție deosebită funcționării impecabile a componentelor precum blocări, fusuri, role de rulare etc.

Următoarele piese trebuie verificate înainte de fiecare montare:

- Cadru vertical, transversă: cu privire la deformare, strivire și formarea de fisuri
- Bare diagonale și de balustradă: cu privire la deformare, strivire și formarea de fisuri și funcția de siguranță
- Platforme: cu privire la deformare, strivire și formarea de fisuri și funcția de siguranță
- Trapă de urcare: cu privire la funcționare
- Scânduri: starea lemnului, fisuri
- Role de ghidare: capacitatea de rulare a rolei și funcționarea frânelor pentru blocarea rulării și a rotirii.
- în cazul roților reglabile, ușurința de mișcare a fusului. Verificarea siguranței (pin de siguranță, șurub fluture) la cadrul vertical, resp. la transversă
- Siguranțe împotriva desfacerii: cu privire la deformare, strivire, formarea de fisuri și poziția corectă.
- Piesele trebuie să fie depozitate astfel încât să fie excluse deteriorări.
- Piesele individuale trebuie să fie depozitate culcate și protejate împotriva intemperiilor.
- La transport, piesele trebuie așezate și asigurate astfel încât să fie evitate deteriorările.
- Curățarea pieselor se poate face cu apă și un detergent uzual. Petele de vopsea pot fi înlăturate cu terebentină.

# RS ME Sadržaj

<b>1. Opšti deo .....</b>	<b>88</b>
1.1 Odgovornost operatera.....	88
1.2 Proizvođač .....	88
1.3 Važeći standardi, odobrenje tipa.....	88
1.4. Garancija .....	88
1.5 Autorska prava i prava industrijske svojine.....	89
<b>2. Podaci o proizvodu .....</b>	<b>89</b>
2.1 Pravilna upotreba.....	89
2.2. Nepravilna upotreba.....	89
<b>3. Odredbe o bezbednosti .....</b>	<b>90</b>
3.1 Važeći propisi.....	90
3.2 Odredbe o bezbednosti za montiranje i korišćenje.....	90
3.3 Bezbednosne odredbe prilikom pomeranja pokretne radne platforme.....	90
3.4 Provera lokacije pre montiranja, nakon pomeranja ili prepravljnja pokretne skele (pokretne radne platforme).....	91
3.5 Potreban alat .....	91
<b>4. Postavljanje.....</b>	<b>91</b>
4.1 Opšti deo .....	91
4.2 Montaža seta za stabilizaciju.....	91
4.3 Balastiranje pokretne skele (pokretne radne platforme).....	92
4.4 Nakon montiranja ili izmene pokretne skele (pokretne radne platforme).....	92
<b>5. Demontiranje pokretne skele (pokretne radne platforme) .....</b>	<b>92</b>
<b>6. Provera, nega i održavanje .....</b>	<b>92</b>
<b>7. Pregled modela .....</b>	<b>105</b>
<b>8. Komponente .....</b>	<b>110</b>
<b>9. Popis delova .....</b>	<b>112</b>
<b>10. Montažne površine .....</b>	<b>116</b>
<b>11. Radni koraci (tabela).....</b>	<b>118</b>
<b>12. Koraci montaže (crteži) za raz. skele.....</b>	<b>120</b>
<b>13. Informacije za balastiranje.....</b>	<b>132</b>
<b>14. Dodatna oprema .....</b>	<b>137</b>

## 1. Opšti deo

Ovo uputstvo opisuje montiranje i demontiranje kao i upotrebu pokretne skele (pokretne radne platforme) STABILO®. Pre korišćenja pažljivo pročitajte uputstvo i upoznajte se sa bezbednosnim propisima. Pokretnu skelu (pokretnu radnu platformu) mogu montirati, prepravljati i demontirati samo zaposleni sa odgovarajućom stručnom kvalifikacijom.

Zadržavamo pravo na tehničke izmene na pokretnoj skeli (pokretnoj radnoj platformi). Ne preuzimamo odgovornost za štamparske greške u ovom uputstvu za montažu i upotrebu.

### 1.1 Odgovornost operatera

Operater pokretne skele (pokretne radne platforme) mora na sopstvenu odgovornost obezbediti da:

- ovo uputstvo za montažu i upotrebu bude dostupno na mestu korišćenja.
- ova pokretna skela (pokretna radna platforma) bude korišćena u skladu sa ovim uputstvom za montažu i upotrebu, bez ikakvih izmena.
- je pokretna skela (pokretna radna platforma) pogodna za radove koji se izvode.
- je osoblje operatera informisano o sadržaju i bezbednosnim napomenama i upozorenjima ovog uputstva i da se napomene i propisi poštuju.
- se poštuju nacionalni, regionalni i lokalni propisi za upotrebu pokretne skele (pokretne radne platforme).
- obuke korisnika nisu zamena za uputstvo za montažu i upotrebu i da ga samo mogu dopunjavati.
- obuka u nekim zemljama može biti obavezna.
- se pokretna skela (pokretna radna platforma) koristi samo u skladu sa namenom.

### 1.2 Proizvođač

Proizvođač u ovoj dokumentaciji opisane pokretne skele (pokretne radne platforme) je firma:

KRAUSE-Werk GmbH & Co. KG  
Am Kreuzweg 3  
D 36304 Alsfeld  
Telefon: +49 (0) 6631 795-0  
Telefax: +49 (0) 6631 795-139  
www.krause-systems.com



### 1.3 Važeći standardi, odobrenje tipa

Pokretna skela (pokretna radna platforma) serije STABILO® je u skladu sa DIN EN 1004-1. Stabilnost pokretne skele (pokretne radne platforme) i dimenzionisanje komponenata je dokazano na osnovu statičkog proračuna. Tehnički prijem je izvršen od strane TÜV PRODUKT SERVICE (odobrenje tipa).

### 1.4. Garancija

Tačan tekst garancije je fiksiran u Uslovima prodaje i isporuke isporučioaca. Za greške u materijalu proizvođač daje garanciju od 10 godina od datuma prodaje konkretnog dela. Proizvođač zadržava pravo da reklamirani deo, po sopstvenoj proceni, zameni ili popravi.

Za prava iz garancije na osnovu dokumentacije je merodavno uputstvo za montažu i upotrebu koje je važeće na dan prodaje. Pravo na garanciju je isključeno ukoliko su oštećenja nastala usled jednog ili više sledećih razloga:

- Nepoznavanje ili nepoštovanje uputstva za montažu i upotrebu, naročito bezbednosnih napomena, napomena vezanih za pravilnu i nepravilnu upotrebu, napomena za negu i održavanje, propisa za montiranje i demontiranje.
- U slučaju nedovoljno kvalifikovanog ili nedovoljno informisanog osoblja operatera.
- U slučaju korišćenja rezervnih delova i/ili delova opreme koji nisu originalni.
- U slučaju korišćenja oštećenih ili neispravnih komponenti.
- Povećanje radne visine upotrebom merdevina, sanduka ili drugih naprava.

## 1.5 Autorska prava i prava industrijske svojine

Sva prava vezana za uputstvo za montažu i upotrebu pripadaju proizvođaču. Sve vrste umnožavanja, takođe i u delovima, dozvoljene su samo uz saglasnost proizvođača. Proizvođač zadržava sva prava na dodeljivanje patenata i upise malog patenta. Prekršioc i su obavezni na naknadu štete!

## 1.6 Datum izdavanja

Datum izdavanja ovog uputstva za montažu i upotrebu je 01.11.2021.

# 2. Podaci o proizvodu

## 2.1 Pravilna upotreba

U ovom uputstvu za montažu i upotrebu navedene pokretne skele (pokretne radne platforme) mogu se koristiti samo u skladu sa odredbama standarda DIN EN 1004-1 i pod tačkom 7 navedenog pregleda modela.

Pokretna skela (pokretna radna platforma) serije STABILO® je u skladu sa klasom opterećenja 3 (200 kg/m<sup>2</sup> površine platforme).



**UPOZORENJE** na preopterećenje pokretne skele (pokretne radne platforme).  
na urušavanje pokretne skele (pokretne radne platforme), moguće su ozbiljne ili smrtonosne povrede.

### Maksimalno opterećenje:

- Radni nivo 2,00 m x 0,60 m: 240 kg; 1 osoba  
Radni nivo 2,50 m x 0,60 m: 300 kg; 2 osoba  
Radni nivo 2,00 m x 1,25 m: 500 kg; 3 osoba  
Radni nivo 2,50 m x 1,25 m: 625 kg; 4 osoba
- Maksimalna horizontalna sila kod platformi: 30 kg
- Raditi samo na jednoj platformi.
- Penjanje samo sa unutrašnje strane.
- Maksimalna visina stajanja je 12,00 m u potpuno zatvorenim prostorijama i 8,00 m na otvorenom.
- Pokretna skela (pokretna radna platforma) se postavlja samo na dovoljno nosivu i ravnu podlogu.
- Poravnanje se mora u vertikalnom i horizontalnom smeru proveriti libelom. Maksimalno dozvoljeni nagib iznosi 1 %. Pokretne skele (pokretne radne platforme) bez visinskog podešavanja poravnati podmetanjem nelomljivog i neklizajućeg materijala.
- Pre korišćenja osigurati da su preduzete sve potrebne mere bezbednosti i da je pokretna skela (pokretna radna platforma) pravilno postavljena u skladu sa uputstvom za montažu i upotrebu.
- Pokretnu skelu (pokretnu radnu platformu) po potrebi osigurati balastom i/ili stabilizatorima protiv izvrtanja. Obratiti pažnju na tabele balastiranja na stranama 132 – 136.

## 2.2. Nepravilna upotreba

Pokretna skela (pokretna radna platforma) može se koristiti samo u skladu sa pod 2.1 navedenom namenom. Odstupanje od toga smatra se nepravilnom upotrebom. Nepravilna upotreba, između ostalog, je:

- Stavljanje premošćivača između pokretne skele (pokretne radne platforme) i neke zgrade ili neke druge konstrukcije.
- Povezivanje više pokretnih skela (pokretnih radnih platformi) u površinsku, kavez ili noseću skelu.
- Upotreba kao stepenišni toranj za penjanje na druge pokretne radne platforme.
- Postavljanje i primena uređaja za podizanje.
- Korišćenje pokretne skele (pokretne radne platforme) kao pričvrstne tačke za ličnu zaštitu od pada.
- Upotreba kao bočne zaštite, npr. na ivicama na kojima postoji opasnost od pada.

## 3. Odredbe o bezbednosti

### 3.1 Važeći propisi

Za montiranje i demontiranje, stabilnost i korišćenje pokretne skele (pokretne radne platforme) važe propisi standarda DIN EN1004-1 i DIN EN1298 (prEN 1004-2).

### 3.2 Odredbe o bezbednosti za montiranje i korišćenje

(može odstupati usled nacionalnih propisa)

- Samo lica koja su upoznata sa ovim uputstvom mogu vršiti montiranje i demontiranje i koristiti skelu.
- Za montiranje i demontiranje su potrebne najmanje 2 osobe.
- Pre montiranja, prepravljanja ili demontiranja mora se izvršiti provera lokacije na moguće opasnosti. Te opasnosti treba otkloniti, izbeći ili svesti na minimum.
- Moguće opasnosti su: nestabilna podloga, kosina, prepreke, vremenski uslovi, električne opasnosti, event. povećano opterećenje vetrom usled tunelskog efekta kod otvorenih zgrada ili na obodima zgrada.
- Koristiti samo neoštećene originalne delove pokretne skele (pokretne radne platforme).
- Pre korišćenja se moraju obezbediti točkovi spuštanjem poluge kočnice, a svi elementi se moraju proveriti da li su dobro sklopljeni i funkcionalni.
- Raditi samo na jednoj platformi. Ona mora imati potpunu bočnu zaštitu sa ivičnim daskama.
- Korišćenje pokretne skele (pokretne radne platforme) je dozvoljeno samo do snage vetra od 6 stepeni (~ 45 km/h). Pre prekoračenja snage vetra od 6 stepeni treba pokretnu skelu (pokretnu radnu platformu) demontirati ili skloniti uz prostor koji je zaštićen od vetra i tamo je osigurati protiv izvrtanja.
- Prekoračenje snage vetra od 6 stepeni se prepoznaje npr. po osetnom otporu prilikom hodanja.
- Za platforme, na kojima se radi, je potrebno postaviti trodelnu bočnu zaštitu koja se sastoji od podupirača skele, međuprečaga i ivičnih dasaka po obodu. Kod međuplatformi, koje služe samo za montiranje, demontiranje i prepravljanje i penjanje, se ivične daske po obodu mogu izostaviti.



- Zabranjeno je postavljanje cirada ili mreža na pokretnu skelu (pokretnu radnu platformu).
- Nemojte se penjati sa spoljne strane pokretne skele (pokretne radne platforme).
- Zabranjeno je podizanje ili vešanje pokretne skele (pokretne radne platforme).
- Eksterni horizontalni ili vertikalni tereti mogu da izazovu prevrtanje pokretne skele (pokretne radne platforme).

- Pokretnu skelu (pokretnu radnu platformu) po završetku radova učvrstiti i osigurati protiv neovlašćenog korišćenja odn. demontirati.
- Traverze i balastne tegove kao i potpore i setovi za stabilizaciju montirati u skladu sa ovim uputstvom za montažu i upotrebu.
- Alat i materijali mogu se nositi samo nagore.
- Kod platformi visine iznad jednog metra je stupanje na platformu i njeno napuštanje dozvoljeno samo kroz otvor.
- Nije dozvoljeno premošćivanje od pokretne skele (pokretne radne platforme) do zgrada uz pomoć debelih dasaka ili sličnog materijala.
- Pokretna skela (pokretna radna platforma) se ne sme koristiti kao toranj za penjanje kako bi se došlo do drugih konstrukcija.

### 3.3 Bezbednosne odredbe prilikom pomeranja pokretne radne platforme

Na pokretnoj skeli (pokretnoj radnoj platformi) se prilikom pomeranja ne smeju nalaziti materijal ili ljudi.

- Pokretna skela (pokretna radna platforma) se može pomerati samo rukom i to samo na čvrstoj i ravnoj površini bez prepreka.



- Zabranjeno je pomeranje pokretne skele (pokretne radne platforme) uz pomoć drugih vozila bilo koje vrste.
- Kod pomeranja se ne sme ići brže od normalne brzine hodanja.
- Pomeranje se može vršiti samo uzdužno i dijagonalno.
- Površina, na kojoj se vrši pomeranje, mora biti u stanju da nosi težinu pokretne skele (pokretne radne platforme).
- Zabranjeno je podizanje ili kačenje pokretne skele (pokretne radne platforme).
- Pomeranje pokretne skele (pokretne radne platforme) se može vršiti samo ako je snaga vetra ispod 6 stepeni (~ 45 km/h).
- Pre penjanja se moraju aretirati točkovi.

### 3.4 Provera lokacije pre montiranja, nakon pomeranja ili prepravljjanja pokretne skele (pokretne radne platforme)

Pre svakog korišćenja pokretne skele (pokretne radne platforme) proveriti sledeće:

- Pokretna skela (pokretna radna platforma) mora stajati vertikalno, po potrebi korigovati.
- Svi elementi su kompletno ugrađeni u skladu sa uputstvom za montažu i upotrebu.
- Balastni tegovi i potpore su montirani u skladu sa uputstvom za montažu i upotrebu.
- Nakon pomeranja aretirati parkirnu kočnicu točkova.
- Ne postoje električne opasnosti.
- Nikakve promene okruženja ne sprečavaju bezbednu upotrebu pokretne skele (pokretne radne platforme).

### 3.5 Potreban alat

- Kladivo, libela



## 4. Postavljanje

### 4.1 Opšti deo

Postavljanje pokretne skele (pokretne radne platforme) može se vršiti tek nakon što su kompletno pročitani podaci o proizvodu (odeljak 2) i bezbednosne odredbe (odeljak 3). Za montiranje i demontiranje su potrebne najmanje 2 osobe. Za visinu iznad 6 m je na svaka 2 m potrebna jedna dodatna osoba. Koristiti samo originalne delove u skladu sa informacijama proizvođača.

**Na stranama 118 i 119 ćete naći pojedinačne radne korake za montažu skele u tabelarnom obliku. Imajte na umu da se pojedinačni radni koraci mogu (i više puta) ponavljati. Stoga tačno pratite radne korake u skladu sa visinom vaše pokretne skele koji su detaljno opisani od poglavlja 12 „Koraci montaže“.**

\* **Ukoliko sa paketima neparne radne visine (npr. 7,40 m) želite da izradite parne radne visine (npr. 6,40 m), dodatno su vam potrebna 2 komada dijagonalnog ukrućenja, a kod serija 1000 i 5000 i sredstvo za penjanje šifra art. 703972 i 1 x šifra art. 702517 (2,00 m) / 702500 (2,50 m).**

#### NAPOMENA U VEZI KORIŠĆENJA UPUTSTVA ZA MONTIRANJE

Uputstvo za montiranje opisuje montažu različitih varijanti postavljanja sistema STABILO®. Pre postavljanja pročitajte kompletno uputstvo za montažu i vodite računa o razlikama između različitih varijanti postavljanja. Zavisno od visine montiranja, za povećanje stabilnosti su potrebni balastni tegovi (varijanta **A** – strana 129) ili potpore (varijanta **B** – strana 130). S tim u vezi pročitajte odgovarajuće napomene ovog uputstva.

### 4.2 Montaža seta za stabilizaciju

Kod primene na zidu, izvrtanje pokretne skele (pokretne radne platforme) se može sprečiti uz pomoć seta za stabilizaciju. Upotreba seta za stabilizaciju ni u kom slučaju ne zamenjuje propisane balastne tegove i potpore. Potrebno je montirati najmanje dva komada ispod gornje platforme (vidi crtež na strani 137). Za fiksiranje u zid treba koristiti vijke sa ušicom.

### 4.3 Balastiranje pokretne skele (pokretne radne platforme)

Pokretne skele (pokretne radne platforme) se moraju opteretiti balastnim tegovima na traverzama kako bi se osigurala stabilnost. Broj balastnih tegova zavisi od visine pokretne skele (pokretne radne platforme) i može se pogledati u odgovarajućim tabelama od strane 132.

### 4.4 Nakon montiranja ili izmene pokretne skele (pokretne radne platforme)

Na pokretnu skelu (pokretnu radnu platformu) se mora postaviti znak, vidljiv sa tla, sa sledećim minimalnim informacijama:

- ime i kontakt podaci odgovornog lica
- da li pokretna skela (pokretna radna platforma) spremna za upotrebu ili nije
- klasa opterećenja i maksimalno ravnomerno raspoređeno ukupno opterećenje
- da li je pokretna skela (pokretna radna platforma) predviđena samo za upotrebu u zatvorenim prostorima
- datum postavljanja

### 5. Demontiranje pokretne skele (pokretne radne platforme)

Pokretna skela (pokretna radna platforma) se demontira obrnutim redosledom od onog opisanog u uputstvu za montiranje.

### 6. Provera, nega i održavanje

Pre montiranja treba proveriti sve elemente na oštećenja i zameniti u slučaju oštećenja. Popravke na elementima može vršiti samo proizvođač. Mogu se koristiti samo originalni rezervni delovi.

Vizuelnom proverom se mora osigurati da varovi i ostali materijali nemaju naprsline. Pored toga, elementi ne smeju imati deformacije ili nagnjećenja. Obavezno obratiti pažnju na ispravno funkcionisanje komponenti kao što su zatvarači, vretena, točkovi itd.

Pre svakog montiranja se moraju proveriti sledeći delovi:

- Vertikalni okvir, traverza: na deformacije, nagnjećenja i naprsline
- Dijagonalni podupirači i podupirači skele: na deformacije, nagnjećenja, naprsline i funkcionisanje osigurača
- Platforme: na deformacije, nagnjećenja, naprsline i funkcionisanje osigurača
- Pristupni otvor: na ispravnost
- Ivične daske: Stanje drveta, naprsline
- Upravljački točkovi: Okretanje točka i funkciju kočnice kod zaustavljanja kotrljanja i okretanja.
- Kod podesivih točkova proveriti lakohodnost vretena. Proveriti osigurač (trn za zatvaranje, vijak sa krilastom glavom) na vertikalnom okviru odn. traverzi
- Osigurač protiv podizanja: na deformacije, nagnjećenja, naprsline i pravilno ležanje
- Delovi moraju ležati tako da su isključena oštećenja.
- Pojedinačni delovi moraju se skladištiti u ležećem položaju i zaštićeni od vremenskih uslova.
- Delovi se prilikom transporta moraju postaviti i osigurati tako da se izbegnu oštećenja.
- Čišćenje delova može se izvršiti vodom i nekim uobičajenim sredstvom za čišćenje. Zaprljanost bojom može se otkloniti terpentinom.

# SI Vsebinsko kazalo

<b>1. Splošno.....</b>	<b>94</b>
1.1 Področje odgovornosti upravljavca .....	94
1.2 Proizvajalec .....	94
1.3 Veljavni standardi, odobritev tipa .....	94
1.4 Jamstvo.....	94
1.5 Avtorske in zaščitne pravice.....	95
1.6 Datum izdaje .....	95
<b>2. Podatki o izdelku .....</b>	<b>95</b>
2.1 Namenska uporaba.....	95
2.2 Nenamenska uporaba .....	95
<b>3. Varnostne določbe .....</b>	<b>96</b>
3.1 Veljavni predpisi.....	96
3.2 Varnostne določbe za montažo in uporabo (lahko odstopajo zaradi nacionalnih predpisov.).....	96
3.3 Varnostne določbe pri premikanju voznega delovnega odra .....	96
3.4 Preverjanje kraja uporabe pred postavitvijo, po premikanju ali predelavi voznega odra (voznega delovnega odra) .....	97
3.5 Potrebnoorodje .....	97
<b>4. Postavitev.....</b>	<b>97</b>
4.1 Splošno .....	97
4.2 Montaža stabilizacijskega kompleta .....	97
4.3 Uravnoteženje voznega odra (voznega delovnega odra).....	97
4.4 Po postavitvi ali spremembi voznega odra (voznega delovnega odra) .....	98
<b>5. Demontaža voznega delovnega odra .....</b>	<b>98</b>
<b>6. Preverjanje, nega in vzdrževanje.....</b>	<b>98</b>
<b>7. Pregled modela .....</b>	<b>105</b>
<b>8. Komponente .....</b>	<b>110</b>
<b>9. Seznami delov .....</b>	<b>112</b>
<b>10. Zbirališča .....</b>	<b>116</b>
<b>11. Delovni koraki (tabela).....</b>	<b>118</b>
<b>12. Risbe nadgradnje različnih odrov .....</b>	<b>120</b>
<b>13. Podrobnosti o balastiranju .....</b>	<b>132</b>
<b>14. Dodatki .....</b>	<b>137</b>

## 1. Splošno

V teh navodilih je opisana montaža in demontaža ter uporaba voznega odra (voznega delovnega odra) STABILO®. Pozorno preberite navodila pred uporabo in se seznanite z varnostnimi določbami. Vozni oder (vozni delovni oder) sme montirati in demontirati samo strokovno usposobljen delavec.

Pridržujemo si pravico do tehničnih sprememb na voznem odru (voznem delovnem odru). Za tipkarske napake teh navodil za postavitev in uporabo ne prevzemamo jamstva.

### 1.1 Področje odgovornosti upravljavca

Upravljavec voznega odra (voznega delovnega odra) mora na svojo odgovornost poskrbeti, da:

- so ta navodila za postavitev in uporabo na voljo na kraju uporabe.
- se ta vozni oder (vozni delovni oder) uporablja ustrezno navodilom za postavitev in uporabo, brez kakršnihkoli sprememb.
- je vozni oder (vozni delovni oder) primeren za izvedbena dela.
- da je osebe upravljavca obveščeno o vsebini in varnostnih napotkih ter napotkih glede nevarnosti teh navodil in da so vsi napotki in predpisi upoštevani.
- so upoštevani regionalni in krajevni predpisi za upravljanje voznega odra (voznega delovnega odra).
- usposabljanja uporabnika niso nadomestek za navodila za postavitev in uporabo in da jih le ta lahko dopolnjuje.
- je v nekaterih državah šolanje obvezno.
- se vozni oder (vozni delovni oder) uporablja samo namensko;

### 1.2 Proizvajalec

Proizvajalec voznega odra (voznega delovnega odra), ki je opisan v tej dokumentaciji, je podjetje:

KRAUSE-Werk GmbH & Co. KG  
Am Kreuzweg 3  
D 36304 Alsfeld  
Telefon: +49 (0) 6631 795-0  
Telefax: +49 (0) 6631 795-139  
www.krause-systems.com



### 1.3 Veljavni standardi, odobritev tipa

Vozni oder (vozni delovni oder) serije STABILO® ustreza standardu DIN EN 1004-1. Stabilnost voznega odra (voznega delovnega odra) in dimenzije sestavnih delov so dokazani na podlagi statičnega izračuna. Tehnični prevzem je izvedel TÜV-SÜD PRODUKT SERVICE (odobritev tipa).

### 1.4 Jamstvo

Natančno besedilo garancije je določeno v prodajnih in dobavnih pogojih dobavitelja. Proizvajalec za materialne napake prevzame 10 letno garancijo od datuma prodaje zadevnega dela. Proizvajalec si pridržuje pravico, da poškodovan del po lastni presoji zamenja ali popravi.

Za garancijske zahteve iz dokumentacije so odločilna navodila za postavitev in uporabo, veljavna na dan prodaje. Garancijski zahtevek je izključen, če je škoda nastale zaradi enega ali več razlogov, navedenih spodaj:

- nepoznavanje ali neupoštevanje navodil za postavitev in uporabo, zlasti varnostnih napotkov, napotkov za namensko in nenamensko uporabo, napotkov za nego in vzdrževanje, predpisov postavitve in demontaže.
- Pri osebjem upravljavca, ki ni dovolj usposobljeno ali ni dovolj obveščeno.
- Pri uporabi neoriginalnih nadomestnih in delo in/ali delov pribora.
- Pri uporabi poškodovanih ali pomanjkljivih sestavnih delov.
- Povišanje delovne višine z uporabo lestev, zabojev ali drugih priprav.

## 1.5 Avtorske in zaščitne pravice

Vse pravice pri navodilih za postavitve in uporabo ima proizvajalec. Vsaka vrsta razmnoževanja, tudi izvlečki, je dovoljeno le z dovoljenjem proizvajalca. Proizvajalec si pridrži vse pravice do podelitve patenta in vnosov uporabnih modelov. Kršitve zavezujejo k nadomestilu škode!

## 1.6 Datum izdaje

Datum izdaje predloženih navodil za postavitve in uporabo je 1. 11. 2021

# 2. Podatki o izdelku

## 2.1 Namenska uporaba

Vozne odre (vozne delovne odre), navedene v teh navodilih za postavitve in uporabo, je dovoljeno uporabljati v skladu s predpisi DIN EN 1004 in seznamom modelov, navedenih v točki 7.

Vozni oder (vozni delovni oder) serije STABILO® ustreza razredu obremenitve 3 (200 kg/m<sup>2</sup> površine postavitve odra).



**OPAZORILLO** pred preobremenitvijo voznega odra (voznega delovnega odra).

pred vdorom voznega odra (voznega delovnega odra), mogoče so hude ali smrtne telesne poškodbe.

### Maksimalna obremenitev:

- Delovna raven 2,00 m x 0,60 m: 240 kg; 1 oseba
- Delovna raven 2,50 m x 0,60 m: 300 kg; 2 oseba
- Delovna raven 2,00 m x 1,25 m: 500 kg; 3 oseba
- Delovna raven 2,50 m x 1,25 m: 625 kg; 4 oseba
- Najv. vodoravna sila pri odrnih površinah: 30 kg
- Dovoljeno je delati vedno le na eni odni površini.
- Vzpenjanje je dovoljeno le z notranje strani.
- Največja stojna višina je 12,00 m v z vseh strani zaprtih prostorih in 8,00 m na prostem.
- Vozni oder (vozni delovni oder) je dovoljeno postaviti le na dovolj nosilno in ravno podlago.
- Izravnavo je treba preveriti z vodno tehniko v navpični in vodoravni smeri. Največji dovoljeni naklon znaša 1 %. Vozne odre (vozne delovne odre) brez nastavitve po višini je treba izravnati z zagozdami iz nelomljivega in nedrsečega materiala.
- Pred uporabo je treba zagotoviti, da so bili sprejeti vsi potrebni varnostni ukrepi in da je bil vozni oder (vozni delovni oder) pravilno postavljen v skladu z navodili za postavitve in uporabo.
- Vozni oder (vozni delovni oder) je treba pred prevrnitvijo po potrebi zavarovati z balastom ali nosilci. Upoštevajte tabelo uravnoteženja na straneh 132–136.

## 2.2 Nenamenska uporaba

Vozni oder (vozni delovni oder) je dovoljeno uporabljati samo za namensko uporabo, navedeno v točki 2.1. Odstopanje od tega velja kot nenamenska uporaba. Nenamensko je med drugim:

- Namestitev premostitev med voznim odrom (voznim delovnim odrom) in zgradbo ali drugo konstrukcijo.
- Povezovanje več voznih odrov (voznih delovnih odrov) s površinskim, prostorskim ali nosilnim odrom.
- Uporaba stopnišča za vzpenjanje na druge vozne delovne odre.
- Namestitev in uporaba dviznih priprav.
- Vozni oder (vozni delovni oder) uporabite kot pritrdilno točko za osebno varovalo pred padcem.
- Uporaba kot stranska zaščita, npr. na zdrsnih robovih.

## 3. Varnostne določbe

### 3.1 Veljavni predpisi

Za postavitev in demontažo, stabilnost in uporabo voznega odra (voznega delovnega odra) veljajo predpisi standardov DIN EN1004-1 in DIN EN1298 (prEN 1004-2).

### 3.2 Varnostne določbe za montažo in uporabo (lahko odstopajo zaradi nacionalnih predpisov.)

- Oder smejo postaviti, demontirati in uporabljati le osebe, ki so seznanjene s temi navodili.
- Za postavitev in demontažo sta potrebni najmanj dve osebi.
- Pred postavitvijo, predelavo ali demontažo je treba lokacijo preveriti glede morebitnih nevarnosti. Te nevarnosti odstranite, preprečite ali zmanjšajte.
- Pazite na morebitne nevarnosti zaradi: nestabilne podlage, naklonov, ovir, vremenskih pogojev, električnih nevarnosti, morebitnih povečanih vetrnih obremenitev zaradi učinka predora pri odprtih zgradbah ali vogalih zgradb.
- Uporabljati je treba samo nepoškodovane originalne dele voznega odra (voznega delovnega odra).
- Pred uporabo je treba zavarovati kolesca s pritiskom zavorne ročice navzdol in vse sestavne dele je treba preveriti, ali so pravilno nameščeni in ali delujejo.
- Dovoljeno je delati le na eni odni površini. Ta mora imeti popolno stransko zaščito z deskami.
- Vozni oder (vozni delovni oder) je dovoljeno uporabljati le do jakosti vetra 6 (~ 45 km/h). Pred prekoračitvijo jakosti vetra 6 je treba vozni oder (vozi delovni oder) podreti ali ga zapeljati v območje, zaščitenem pred vetrom, in ga tam zavarovati pred prevrnitvijo.
- Prekoračitev jakosti vetra 6 je mogoče prepoznati npr. pri občutno ovirani hoji.
- Za odrne površine, na katerih se dela, je treba uporabiti 3-delno stransko zaščito, sestavljeno iz ograjnih stebrov, vmesnih nosilcev in obodnih desk. Pri vmesnih oblogah, ki so namenjene zgolj postavitvi, demontaži in predelavi, uporaba desk ni obvezna.



- Nameščanje ponjav ali mrež na vozni oder (vozni delovni oder) je prepovedano.
- Ne stopajte na zunanjo stran voznega odra (voznega delovnega odra).
- Dviganje ali obešanje voznega odra (voznega delovnega odra) je prepovedano.
- Zunanje vodoravne ali navpične obremenitve lahko povzročijo prevrnitev voznega odra (voznega delovnega odra).

- Vozni oder (vozni delovni oder) je treba po končanih delih zasidrati in zavarovati pred nepooblaščenno uporabo oz. ga demontirati.
- Traverze in balastne uteži ter nosilce in stabilizacijske komplete je treba namestiti v skladu s temi navodili za postavitev in uporabo.
- Orodja in materiale je dovoljeno nositi le navzgor.
- Pri odrih z oblogo z več kot metrom višine je hoja po odru z oblogo in zapuščenje odra z oblogo dovoljeno le skozi odprtino.
- Premostitev voznega odra (voznih delovnih odrov) do zgradb z zidarskimi deskami ali podobnim materialom ni dovoljena.
- Vozni oder (vozni delovni oder) se ne sme uporabljati kot stolp za vzpenjanje, da bi prišli do drugih konstrukcij.

### 3.3 Varnostne določbe pri premikanju voznega delovnega odra

Pri premikanju na voznem odru (voznem delovnem odru) ne sme biti noben material in se nahajati nobene osebe.

- Vozni oder (vozni delovni oder) je dovoljeno premikati samo z roko in na trdni, ravni postavitveni površini brez ovir.
- Premikanje voznega odra (voznega delovnega odra) z drugimi vozili kakršne koli vrste je prepovedano.
- Pri premikanju normalne hitrosti hoje ni dovoljeno prekoračiti.

- Premikanje se sme izvajati le v vzdolžni in diagonalni smeri.
- Površina, po kateri se premika, mora prevzemati težo voznega delovnega odra.
- Dviganje voznega odra (voznega delovnega odra) ali obešanje nanj je prepovedano.
- Vozni oder (vozni delovni oder) je dovoljeno premikati le do jakosti vetra 6 (~ 45 km/h).
- Pred stopanjem nanj je treba blokirati kolesca.

### 3.4 Preverjanje kraja uporabe pred postavitvijo, po premikanju ali predelavi voznega odra (voznega delovnega odra)

Pred vsako uporabo voznega odra (voznega delovnega odra) je treba preveriti naslednje točke:

- Vozni oder (vozni delovni oder) mora stati navpično, po potrebi popravite.
- Vsi deli so popolnoma nameščeni v skladu z navodili za postavitve in uporabo.
- Balastne uteži in nosilci so nameščeni v skladu z navodili za postavitve in uporabo.
- Parkirne zavore voznih kolesc po premikanju aretirani.
- Ni električnih nevarnosti.
- Nobene okoljske spremembe ne preprečujejo varne uporabe voznega odra (voznega delovnega odra).

### 3.5 Potrebnoorodje

- Kladivo, vodna tehcnica



## 4. Postavitev

### 4.1 Splošno

Vozni oder (vozni delovni oder) je dovoljeno postaviti samo, če so bili popolnoma prebrani podatki o izdelku (razdelek 2) in varnostne določbe (razdelek 3). Za postavitve in demontažo sta potrebni najmanj dve osebi. Na stojni višini 6 m je za na vsaki 2 m višini potrebna dodatna oseba. Uporabljati se sme samo originalne sestavne dele po navodilih proizvajalca.

**Na 118. in 119. strani najdete posamezne delovne korake za postavitve odra v tabelarni obliki. Prosimo upoštevajte, da lahko posamezne delovne korake (tudi večkrat) ponovite. Zato natančno sledite delovnim korakom ustrezno z višino voznega odra, ki so v podrobnostih prikazani od 12. Poglavlja „Koraki postavitve“ dalje.**

\* Če želite ustvariti nižje, ravne delovne višine (npr. 6,40 m) s paketi lihh delovnih višin (npr. 7,40 m), potrebujete tudi 2 kosa diagonalnih ograjev in za seriji 1000 in 5000 pripomoček za dostop št. izdelka 703972 in 1 x Št. artikla 702517 (2,00 m) / 702500 (2,50 m).

#### NAPOTEK K UPORABI NAVODIL ZA POSTAVITEV

V navodilih za postavitve je opisana montaža različnih variant postavitve sistema STABILO®. Pred postavitvijo preberite celotna navodila za montažo in upoštevajte različne različnih variant postavitve. Glede na višino odra najvišje odrne površine so za povečanje stabilnosti potrebni balastne uteži (varianta A – stran 129) ali nosilci (varianta B – stran 130). V ta namen preberite ustrezne napotke teh navodilih.

### 4.2 Montaža stabilizacijskega kompleta

Pri uporabi na steni je mogoče vozni oder (vozni delovni oder) s stabilizacijskim kompletom preprečiti prevrnitev proti steni. Uporaba stabilizacijskega kompleta nikakor ne zamenja predpisanih balastnih uteži in nosilcev. Dva kosa je treba namestiti neposredno pod najvišjo odrno površino (glejte risbo stran 137). Za pritrnitev v steno je treba uporabiti obročne vijake.

### 4.3 Uravnoteženje voznega odra (voznega delovnega odra)

Vozni odri (vozni delovni odri) morajo biti obteženi z balastnimi utežmi na nosilcih, da je zagotovljena stabilnost. Število balastnih uteži je odvisno od višine voznih odrov (voznih delovnih odrov), ki ga najdete v ustreznih tabelah od strani 132.

## 4.4 Po postavitvi ali spremembi voznega odra (voznega delovnega odra)

Na voznem odru (voznem delovnem odru) mora biti nameščena s tal vidna tabla z naslednjimi minimalnimi informacijami:

- ime in kontaktni podatki odgovorne osebe
- ali je vozni oder (vozni delovni oder) pripravljen za uporabo ali ne
- razred obremenitve in maksimalno enakomerno porazdeljena skupna obremenitev
- ali je vozni oder (vozni delovni oder) predviden samo za uporabo v zaprtih prostorih
- datum postavitve

## 5. Demontaža voznega delovnega odra

Vozne odre (vozne delovne odre) je treba demontirati v obrnjenem vrstnem redu posameznega opisa postavitve.

## 6. Preverjanje, nega in vzdrževanje

Pred postavitvijo je treba vse dele preveriti glede poškodb in če so poškodovani, jih je treba zamenjati. Popravlila delov sme izvesti samo proizvajalec. Uporabljati je dovoljeno le originalne nadomestne dele.

Z vizualnim pregledom je treba zagotoviti, da zvari in drugi materiali niso razpokani. Dalje deli ne smejo biti preoblikovani in zmečkani. Obvezno je treba paziti na brezhibno delovanje sestavnih delov, kot so zapahi, vretena, kolesca itd.

Pred postavitvijo je treba preveriti naslednje dele:

- navpičen okvir, pomični nosilec: glede preoblikovanja, stiskanja in nastajanja razpok
- Diagonalni in ogradni stebri: glede preoblikovanja, stiskanja, nastajanja razpok in funkcije varovala
- Odrne površine: glede preoblikovanja, stiskanja, nastajanja razpok in funkcije varnosti
- Prehod: glede funkcije
- Deske: stanje lesa, razpoke
- Krmilna kolesca: glede kotaljenja kolesca in delovanje zavore glede oviranja kotaljenja in vrtenja
- Pri kolescih pomičnost vretena. Preverite varovalo pred izpadom (vtič, krilni vijak) na navpičnem okvirju oz. pomičnem nosilcu.
- Varovala pred odstranitvijo: glede preoblikovanja, stiskanja, nastajanja razpok in pravilne pritrditve
- Dele je treba skladiščiti tako, da so poškodba izključene.
- Posamezni deli morajo biti skladiščeni leže in zaščiteni pred vremenskimi vplivi.
- Dele je treba pri transportu položiti in zavarovati tako, da se preprečijo poškodbe.
- Dele lahko očistite z vodo in običajnim čistilom. Umazanije zaradi barve je mogoče odstraniti s terpentinom.



# SK **Obsah**

<b>1. Všeobecne .....</b>	<b>100</b>
1.1 Oblasť zodpovednosti prevádzkovateľa .....	100
1.2 Výrobca .....	100
1.3 Platné normy, typové schválenie .....	100
1.4 Záruka .....	100
1.5 Autorské a ochranné práva .....	101
1.6 Dátum vydania .....	101
<b>2. Údaje o produkte .....</b>	<b>101</b>
2.1 Použitie na určený účel .....	101
2.2 Použitie v rozpore s určením .....	101
<b>3. Bezpečnostné predpisy .....</b>	<b>102</b>
3.1 Platné predpisy .....	102
3.2 Bezpečnostné predpisy pre montáž a použitie .....	102
3.3 Bezpečnostné predpisy pri posúvaní pojazdnjej pracovnej plošiny .....	102
3.4 Preverenie miesta použitia pred montážou, po posúvaní alebo prestavbe pojazdného lešenia (pojazdnej pracovnej plošiny) .....	103
3.5 Potrebné náradie .....	103
<b>4. Montáž .....</b>	<b>103</b>
4.1 Všeobecne .....	103
4.2 Montáž stabilizačnej súpravy .....	103
4.3 Zafaženie pojazdného lešenia (pojazdnej pracovnej plošiny) .....	104
4.4 Po zostavení alebo zmene pojazdného lešenia (pojazdnej pracovnej plošiny) .....	104
<b>5. Demontáž pojazdnjej pracovnej plošiny .....</b>	<b>104</b>
<b>6. Kontrola, starostlivosť a údržba .....</b>	<b>104</b>
<b>7. Prehľad modelov .....</b>	<b>105</b>
<b>8. Komponenty .....</b>	<b>110</b>
<b>9. Zoznamy dielov .....</b>	<b>112</b>
<b>10. Zhromažďovacie priestory .....</b>	<b>116</b>
<b>11. Pracovné kroky (tabuľka) .....</b>	<b>118</b>
<b>12. Výkresy nadstavby rôznych lešení .....</b>	<b>120</b>
<b>13. Podrobnosti o zátazi .....</b>	<b>132</b>
<b>14. Príslušenstvo .....</b>	<b>137</b>

Technické zmeny, chyby tlače a omyly vyhradené. • ZVLÁŠTNE pomôcky a pracovné prostriedky nie sú súčasťou dodávky!  
Za neodbornú manipuláciu nepreberáme žiadne ručenie. • Používajte iba originálne náhradné diely spoločnosti KRAUSE.

## 1. Všeobecne

Tento návod popisuje montáž a demontáž, ako aj použitie pojazdného lešenia (pojazdnej pracovnej plošiny) STABILO®. Pred použitím si návod dôkladne prečítajte a oboznámte sa s bezpečnostnými predpismi. Pojazdné lešenie (pojazdnu pracovnú plošinu) smú zostaviť, prestaviť a demontovať len odborné spôsobilí pracovníci.

Vyhradzujeme si technické zmeny na pojazdnom lešení (pojazdnej pracovnej plošine). Za tlačové chyby tohto návodu na montáž a použitie neručíme.

### 1.1 Oblasť zodpovednosti prevádzkovateľa

Prevádzkovateľ pojazdného lešenia (pojazdnej pracovnej plošiny) sa musí postarať vo vlastnej zodpovednosti o to, že:

- tento návod na montáž a použitie bude k dispozícii na mieste použitia.
- toto pojazdné lešenie (pojazdná pracovná plošina) sa bude používať len podľa tohto návodu na montáž a použitie bez akejkoľvek zmeny.
- pojazdné lešenie (pojazdná pracovná plošina) je vhodné na práce, ktoré sa majú vykonať.
- prevádzkový personál je informovaný o obsahu a o bezpečnostných predpisoch a upozorneniach na nebezpečenstvo z tohto návodu, a pokyny a predpisy bude dodržiavať.
- budú dodržané národné, regionálne a miestne predpisy na prevádzku pojazdného lešenia (pojazdnej pracovnej plošiny).
- školenie užívateľov nie je náhradou za návod na montáž a použitie a toto môže len dopĺňať.
- v niektorých krajinách môže byť školenie povinné.
- pojazdné lešenie (pojazdná pracovná plošina) sa bude používať iba na určený účel.

### 1.2 Výrobca

Výrobcom tohto pojazdného lešenia (pojazdnej pracovnej plošiny), ktoré je opísané v tejto dokumentácii, je firma:

KRAUSE-Werk GmbH & Co. KG  
Am Kreuzweg 3  
D 36304 Alsfeld  
Telefon: +49 (0) 6631 795-0  
Telefax: +49 (0) 6631 795-139  
www.krause-systems.com



### 1.3 Platné normy, typové schválenie

Pojazdné lešenie (pojazdná pracovná plošina) série STABILO® zodpovedá norme DIN EN 1004-1. Stabilita pojazdného lešenia (pojazdnej pracovnej plošiny) a dimenzovanie konštrukčných dielov je preukázané na základe statického výpočtu. Technickú kolaudáciu vykonal inštitút TÜV-Süd PRODUKT SERVICE (typové schválenie).

### 1.4 Záruka

Presné znenie záruky je zakotvené v predajných a dodacích podmienkach dodávateľa. Za chyby materiálu preberá výrobca záruku 10 rokov od dátumu predaja príslušného dielu. Výrobca si vyhradzuje chybný diel podľa vlastného uváženia vymeniť alebo opraviť.

Pre nároky na záruku z dokumentácie je rozhodujúci návod na montáž a použitie platný v deň predaja. Nárok na poskytnutie záruky je vylúčený, ak škody vznikli z jedného či viacerých nasledujúcich dôvodov:

- Neznalosť alebo nerešpektovanie návodu na montáž a použitie, najmä bezpečnostných pokynov, pokynov na použitie na určený účel, a nie v rozpore s určením, pokynov na starostlivosť a údržbu, predpisov na montáž a demontáž.
- V prípade nedostatočne kvalifikovaného alebo nedostatočne informovaného prevádzkového personálu.
- Pri použití neoriginálnych náhradných dielov a/alebo príslušenstva.
- Pri použití poškodených alebo chybných konštrukčných dielov.
- Zvýšenie pracovnej výšky použitím rebríka, debien alebo iných zariadení.

## 1.5 Autorské a ochranné práva

Všetky práva k návodu na montáž a použitie má výrobca. Každý druh rozmnožovania, aj čiastkový, je dovolený len so schválením výrobcu. Výrobca si vyhradzuje všetky práva na udelenie patentu a zápisu úžitkových vzorov. Protiprávne konanie zaväzuje k náhrade škody!

## 1.6 Dátum vydania

Dátum vydania tohto návodu na montáž a použitie je 01.11.2021.

# 2. Údaje o produkte

## 2.1 Použitie na určený účel

Pojazdné lešenia (pojazdne pracovné plošiny) uvedené v tomto návode na montáž a použitie sa smú používať podľa zadania normy EN 1004-1 a prehľadu modelov uvedených v bode 7.

Pojazdné lešenie (pojazdna pracovná plošina) série STABILO® zodpovedá triede zaťaženia 3 (200 kg/m<sup>2</sup> plochy plošiny).



**VAROVANIE** pred preťažením pojazdného lešenia (pojazdnej pracovnej plošiny).

pred zrútením pojazdného lešenia (pojazdnej pracovnej plošiny), sú možné ťažké alebo smrteľné zranenia.

### Maximálne zaťaženie:

- Pracovná plošina 2,00 m x 0,60 m: 240 kg; 1 osoba  
Pracovná plošina 2,50 m x 0,60 m: 300 kg; 2 osoba  
Pracovná plošina 2,00 m x 1,25 m: 500 kg; 3 osoba  
Pracovná plošina 2,50 m x 1,25 m: 625 kg; 4 osoba
- Maximálna horizontálna sila pri plošinách: 30 kg
- Pracovať sa smie vždy len na jednej plošine.
- Výstup nahor je možný len zvnútra.
- Maximálna výška postavenia je 12,00 m v priestoroch uzavretých zo všetkých strán a 8,00 m v exteriéri.
- Pojazdne lešenie (pojazdna pracovná plošina) sa smie postaviť iba na dostatočne nosnom a rovnom základe.
- Vyrovnanie sa musí overiť vodováhou vo vertikálnom aj horizontálnom smere. Maximálne prípustný sklon predstavuje 1 %. Pojazdne lešenia (pojazdne pracovné plošiny) bez výškového nastavenia je potrebné vyrovnať pomocou podkladov z pevného a nekízavého materiálu.
- Pred použitím je potrebné zaistiť, aby sa vykonali všetky bezpečnostné opatrenia a pojazdné lešenie (pojazdna pracovná plošina) bolo zriadené podľa návodu na montáž a použitie.
- Pojazdne lešenie (pojazdnu pracovnú plošinu) je potrebné prípadne zaistiť záťažou a/alebo konzolami proti preklopeniu. Rešpektujte tabuľky zaťaženia na stranách 132 – 136.

## 2.2 Použitie v rozpore s určením

Pojazdné lešenie (pojazdna pracovná plošina) sa smie použiť výlučne na použitie na určený účel uvedené v bode 2.1. Odchýlka od tohto ustanovenia sa nepovažuje za použitie na určený účel. V rozpore s určením je okrem iného:

- Umiestnenie premostenia medzi pojazdné lešenie (pojazdnu pracovnú plošinu) a budovu alebo okrajovú konštrukciu.
- Spájanie viacerých pojazdných lešení (pojazdnych pracovných plošín) do jedného plošného, priestorového či nosného lešenia.
- Použitie ako schodiskovú vežu na výstup na iné pojazdné pracovné plošiny.
- Umiestnenie a použitie zdvíhacích zariadení.
- Pojazdne lešenie (pojazdnu pracovnú plošinu) používať ako závesný bod na osobné zaistenie proti zrúteniu.
- Použitie ako bočnú ochranu, napr. na hranách zrútenia.

## 3. Bezpečnostné predpisy

### 3.1 Platné predpisy

Na montáž a demontáž, stabilitu a použitie pojazdného lešenia (pojazdnej pracovnej plošiny) platia predpisy DIN EN1004-1 a DIN EN1298 (prEN 1004-2).

### 3.2 Bezpečnostné predpisy pre montáž a použitie

(sa môžu odchýliť v dôsledku vnútroštátnych predpisov)

- Montáž a demontáž, ako aj použitie smú vykonávať iba osoby, ktoré sa oboznámili s týmto návodom.
- Na montáž a demontáž sú potrebné minimálne 2 osoby.
- Pred montážou, prestavením alebo demontážou je potrebné miesto umiestnenia skontrolovať z hľadiska možných nebezpečenstiev. Tieto nebezpečenstvá odstráňte, zabráňte im alebo ich minimalizujte.
- Na pamäti majte možné nebezpečenstvá v dôsledku: nestabilného podkladu, sklonu, prekážky, poveternostných podmienok, nebezpečenstva od elektriny, príp. zvýšeného zaťaženia vetrom tunelovým efektom u otvorených budov alebo v rohoch budov.
- Používať sa smú výlučne nepoškodené originálne diely pojazdného lešenia (pojazdnej pracovnej plošiny).
- Pred použitím sa pojazdné kolieska musia zaistiť stlačením brzdových páčok a všetky konštrukčné diely sa musia skontrolovať z hľadiska správneho zostavenia a funkčnosti.
- Vždy smiete pracovať iba na jednej plošine. Tá musí mať úplnú bočnú ochranu pomocou dosiek.
- Použitie pojazdného lešenia (pojazdnej pracovnej plošiny) je prípustné len do sily vetra 6 (~ 45 km/h). Pred prekročením sily vetra 6 je potrebné pojazdné lešenie (pojazdnú pracovnú plošinu) demontovať alebo s ním zájsť do oblasti chránenej pred vetrom a tam zabezpečiť proti preklopeniu.
- Prekročenie sily vetra 6 je rozpoznateľné napr. citelným bránením pri chôdzi.
- Pre plošiny, na ktorých sa pracuje, je potrebné použiť 3-dielnu bočnú ochranu pozostávajúcu zo vzpier zábradlia, pomocných držiadiel a obvodových dosiek. Pri pomocných plošinách, ktoré slúžia iba na montáž, demontáž a prestavbu a výstup, sa môže od obvodových dosiek upustiť.



- Umiestnenie plachiet alebo sietí na pojazdnom lešení (pojazdnej pracovnej plošine) je zakázané.
- Nelezte po vonkajšej strane pojazdného lešenia (pojazdnej pracovnej plošiny).
- Zdvíhanie alebo zavesenie pojazdného lešenia (pojazdnej pracovnej plošiny) je zakázané.
- Externé horizontálne alebo vertikálne záťažové sily môžu viesť k prevráteniu pojazdného lešenia (pojazdnej pracovnej plošiny).

- Pojazdné lešenie (pojazdnú pracovnú plošinu) je potrebné po ukončení prác ukotviť a zaistiť proti nepovolnému použitiu, resp. demontovať.
- Traverzy a záťažové závažia, ako aj konzoly a stabilizačné súpravy sa musia montovať v súlade s týmto návodom na montáž a použitie.
- Nástroje a materiály sa smú nosiť výlučne nahor.
- V prípade plošín s výškou viac ako jeden meter je prístup na plošinu a výstup z nej povolený iba cez poklop.
- Premostenie pojazdného lešenia (pojazdnej pracovnej plošiny) k budovám je pomocou murárskej fošne alebo podobného materiálu neprípustné.
- Pojazdné lešenie (pojazdná pracovná plošina) sa nesmie používať ako výstupná veža na dosiahnutie iných konštrukcií.

### 3.3 Bezpečnostné predpisy pri posúvaní pojazdného lešenia

Pri posúvaní sa na pojazdnom lešení (pojazdnej pracovnej plošine) nesmie nachádzať žiadny materiál ani osoby.

- Pojazdné lešenie (pojazdná pracovná plošina) sa smie posúvať iba ručne a iba na pevnej, rovnej ploche bez prekážok.
- Posúvanie pojazdného lešenia (pojazdnej pracovnej plošiny) za pomoci iných vozidiel akéhokoľvek druhu je zakázané.

- Pri posúvaní sa nesmie prekročiť normálna kroková rýchlosť.
- Posúvanie sa smie vykonávať iba v pozdĺžnom alebo diagonálnom smere.
- Plocha, na ktorej dochádza k posúvaniu, musí byť dimenzovaná na hmotnosť pojazdných pracovných plošín.
- Zdvíhanie alebo zavesenie pojazdného lešenia (pojazdnej pracovnej plošiny) je zakázané.
- Posúvanie pojazdného lešenia (pojazdnej pracovnej plošiny) sa smie vykonávať iba do sily vetra 6 (~ 45 km/h).
- Pred vstupom na pojazdné lešenie (pojazdnu pracovnú plošinu) je potrebné zaaretovať pojazdné kolieska.

### 3.4 Preverenie miesta použitia pred montážou, po posúvaní alebo prestavbe pojazdného lešenia (pojazdnej pracovnej plošiny)

Pred každým použitím pojazdného lešenia (pojazdnej pracovnej plošiny) je potrebné skontrolovať nasledujúce body:

- Pojazdné lešenie (pojazdnu pracovnú plošinu) musí stáť zvisle, príp. ho skorigujte.
- Všetky diely sú úplne zmontované podľa návodu na montáž a použitie.
- Závažové závažia a konzoly sú namontované podľa návodu na montáž a použitie.
- Zaisťovacie brzdy pojazdných koliesok po posúvaní zaaretojte.
- Neexistujú žiadne elektrické ohrozenia.
- Žiadne zmeny životného prostredia nebránia bezpečnému použitiu pojazdného lešenia (pojazdnej pracovnej plošiny).

### 3.5 Potrebné náradie

- Kladivo, vodováha



## 4. Montáž

### 4.1 Všeobecne

Montáž pojazdného lešenia (pojazdnej pracovnej plošiny) sa smie vykonávať až vtedy, keď ste si kompletne prečítali údaje o produkte (odsek 2) a bezpečnostné predpisy (odsek 3). Na montáž a demontáž sú potrebné minimálne 2 osoby. Od výšky lešenia 6 m je potrebná na každé 2 m výšky osoba navyše. Používať sa smú iba originálne konštrukčné diely podľa údajov výrobcu.

**Na stranách 118 a 119 nájdete jednotlivé pracovné kroky na montáž lešenia v tabuľkovej forme. Zohľadnite, prosím, že jednotlivé kroky sa môžu opakovať (tiež viacnásobne). Preto dodržiavajte presne pracovné kroky podľa výšky vášho pojazdného lešenia, ktoré sú podrobne zobrazené od kapitoly 12 „Kroky montáže“.**

\* Ak chcete vytvoriť nižšie, rovné pracovné výšky (napr. 6,40 m) s balíkmi nepárnych pracovných výšok (napr. 7,40 m), potrebujete aj 2 kusy diagonálnych lešení a pre série 1000 a 5000 aj prístupovú pomôcku č. 703972 a 1 x Výrob. č. 702517 (2,00 m) / 702500 (2,50 m).

#### UPOZORNENIE K POUŽÍVANIU NÁVODU NA MONTÁŽ

Návod na montáž opisuje montáž rôznych variantov zostavenia systému STABILO®. Pred montážou si prečítajte celý návod na montáž a rešpektujte rozdiely rôznych variantov montáže. Vždy podľa výšky zostavy najvyššej plošiny sú na zvýšenie stability potrebné závažové závažia (variant **A** – strana 129) alebo konzoly (variant **B** – strana 130). Prečítajte si k tomu zodpovedajúce pokyny tohto návodu.

### 4.2 Montáž stabilizačnej súpravy

Pri použití pri stene môže pojazdné lešenie (pojazdnu pracovnú plošinu) so stabilizačnou súpravou zabrániť prevráteniu proti stene. Použitie stabilizačnej súpravy nenahrádza v žiadnom prípade predpísané závažové závažia a konzoly. Je potrebné namontovať minimálne dva kusy priamo pod najvyššiu plošinu (pozri výkres na strane 137). Na zaistenie v stene je možné použiť závesné skrutky.

### 4.3 Zaťaženie pojazdného lešenia (pojazdnej pracovnej plošiny)

Pojazdné lešenie (pojazdná pracovná plošina) musí byť zaťažené záťažovými závažiami na traverzách, aby sa zaručila stabilita. Počet záťažových závaží závisí od výšky pojazdného lešenia (pojazdných pracovných plošín) a môžete ich zistiť v zodpovedajúcich tabuľkách od strany 132.

### 4.4 Po zostavení alebo zmene pojazdného lešenia (pojazdnej pracovnej plošiny)

Na pojazdnom lešení (pojazdnej pracovnej plošine) musí byť umiestnený štítok viditeľný zo zeme, minimálne s nasledujúcimi informáciami:

- meno a kontaktné údaje zodpovednej osoby
- či je pojazdné lešenie (pojazdná pracovná plošina) pripravené na použitie alebo nie
- trieda zaťaženia a maximálne rovnomerne rozdelená celková záťaž
- či je pojazdné lešenie (pojazdná pracovná plošina) určené len na použitie v uzavretých priestoroch
- dátum montáže

## 5. Demontáž pojazdnej pracovnej plošiny

Pojazdné lešenie (pojazdná pracovná plošina) sa demontuje v obrátenom poradí príslušného popisu pre montáž.

## 6. Kontrola, starostlivosť a údržba

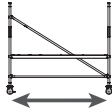
Pred montážou je potrebné všetky diely skontrolovať z hľadiska poškodenia a pri poškodení vymeniť. Opravy dielov smie vykonávať iba výrobca. Používať sa smú len originálne náhradné diely.

Vizuálnou kontrolou sa musí zaručiť, že zvary a iné materiály nevykazujú žiadne trhliny. Ďalej nesmú mať diely žiadne deformácie a preliačiny. Je potrebné bezpodmienečne dbať na bezchybnú funkciu konštrukčných dielov, ako sú blokovačie mechanizmy, skrutky, pojazdné kolieska atď.

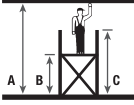
Pred každou montážou je potrebné skontrolovať nasledujúce diely:

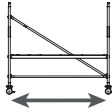
- Vertikálne rámy, pojazdné traverzy: z hľadiska deformácie, preliačín, tvorby trhlín
- Diagonálne vzpery a vzpery zábradlia: z hľadiska deformácie, preliačín, tvorby trhlín a funkcie bezpečnosti
- Plošiny: z hľadiska deformácie, stlačenia, tvorby trhlín a funkcie bezpečnosti
- Priechodný otvor: z hľadiska funkcie
- Dosky: stav dreva, trhliny
- Riadiace kolieska: schopnosť otáčania koliesok a funkcia brzdy z hľadiska zábrany pojazdu a otáčania.
- U nastaviteľných koliesok ľahkosť chodu vretien. Kontrola zabezpečenia proti vypadnutiu (zástrčky, krídlové skrutky) pri vertikálnych rámoch, resp. pojazdných traverzách
- Zaistenie proti vytiahnutiu: z hľadiska deformácie, stlačenia, tvorby trhlín a správneho osadenia
- Diely sa musia skladovať tak, aby sa vylúčilo poškodenie.
- Jednotlivé diely sa musí skladovať položené a chránené pred poveternostnými vplyvmi.
- Diely sa musia pri transporte položiť a zaistiť tak, aby sa zabránilo poškodeniu.
- Diely sa môžu čistiť vodou a bežným čistiacim prostriedkom. Znečistenie farbou sa môže odstrániť terpentínom.

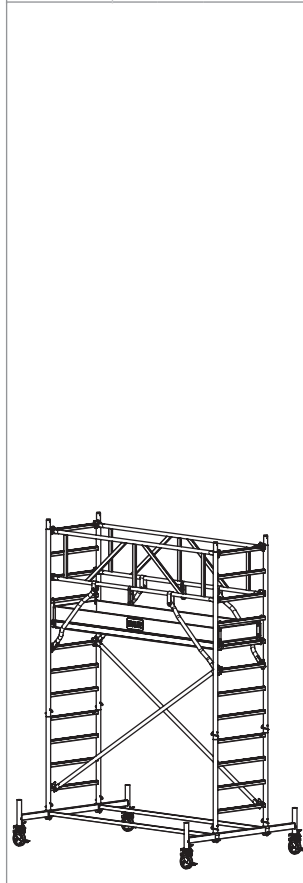
**7.**

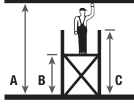
<b>Art.-No.</b>	
<b>771018</b>	<b>2,00 m</b>
<b>772015</b>	<b>2,50 m</b>

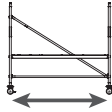


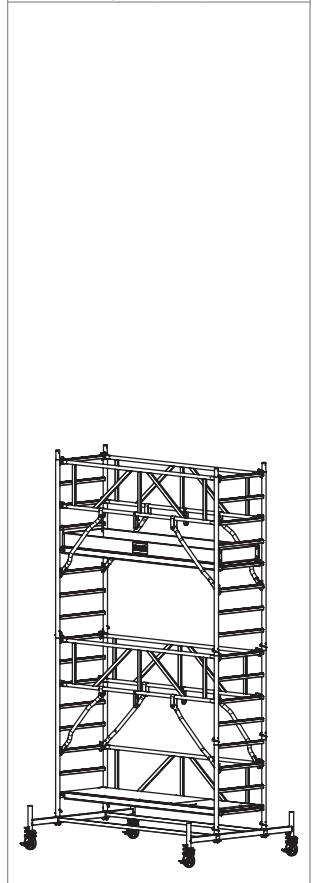
	<b>A</b>	<b>3,00 m</b>
	<b>B</b>	<b>1,00 m</b>
	<b>C</b>	<b>2,30 m</b>

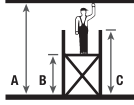
<b>Art.-No.</b>	
<b>771025</b>	<b>2,00 m</b>
<b>772022</b>	<b>2,50 m</b>



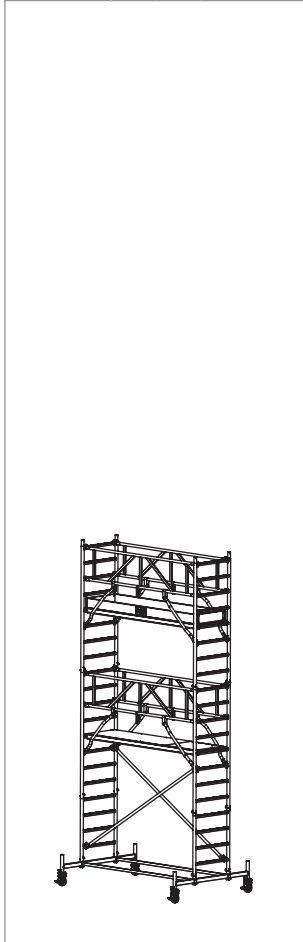
	<b>A</b>	<b>4,40 m</b>
	<b>B</b>	<b>2,40 m</b>
	<b>C</b>	<b>3,50 m</b>

<b>Art.-No.</b>	
<b>771032</b>	<b>2,00 m</b>
<b>772039</b>	<b>2,50 m</b>



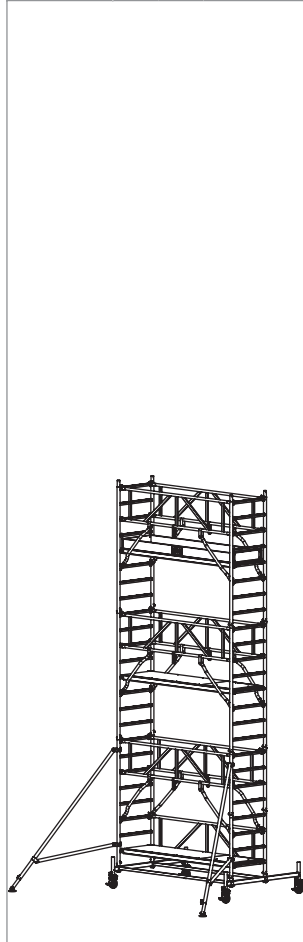
	<b>A</b>	<b>5,40 m</b>
	<b>B</b>	<b>3,40 m</b>
	<b>C</b>	<b>4,50 m</b>

<b>Art.-No.</b>	
<b>771049</b>	<b>2,00 m</b>
<b>772046</b>	<b>2,50 m</b>



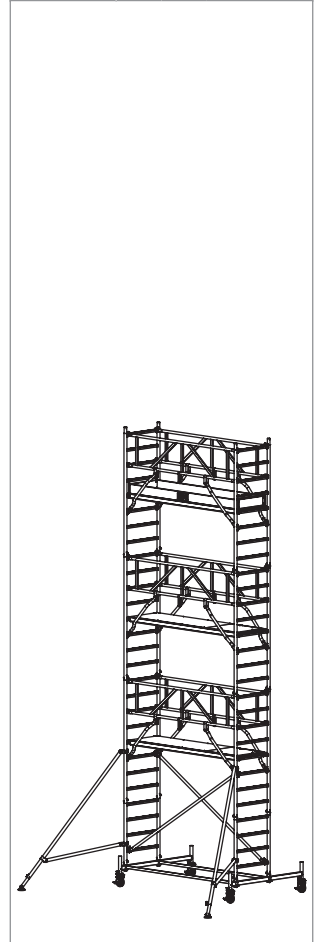
	<b>A</b>	<b>6,40 m</b>
	<b>B</b>	<b>4,40 m</b>
	<b>C</b>	<b>5,50 m</b>

<b>Art.-No.</b>	
<b>771056</b>	<b>2,00 m</b>
<b>772053</b>	<b>2,50 m</b>




	<b>A</b>	<b>7,40 m</b>
	<b>B</b>	<b>5,40 m</b>
	<b>C</b>	<b>6,50 m</b>

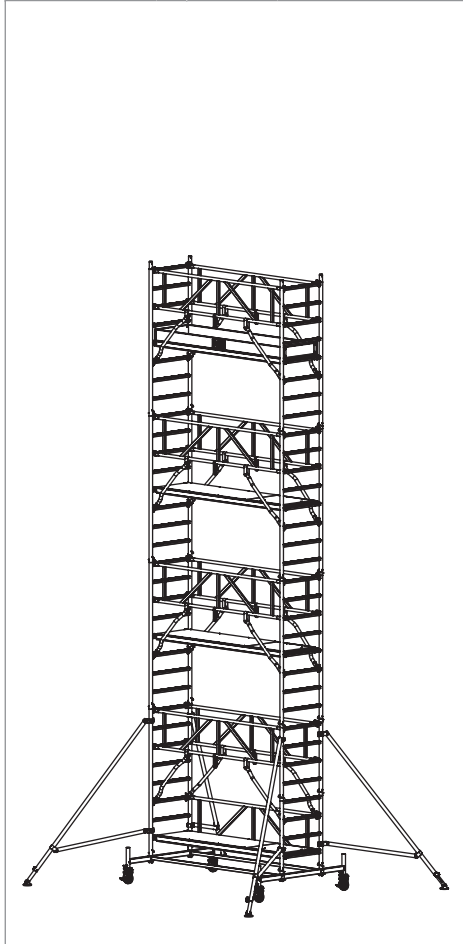
<b>Art.-No.</b>	
<b>771063</b>	<b>2,00 m</b>
<b>772060</b>	<b>2,50 m</b>

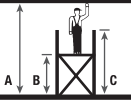


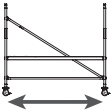
	<b>A</b>	<b>8,40 m</b>
	<b>B</b>	<b>6,40 m</b>
	<b>C</b>	<b>7,50 m</b>

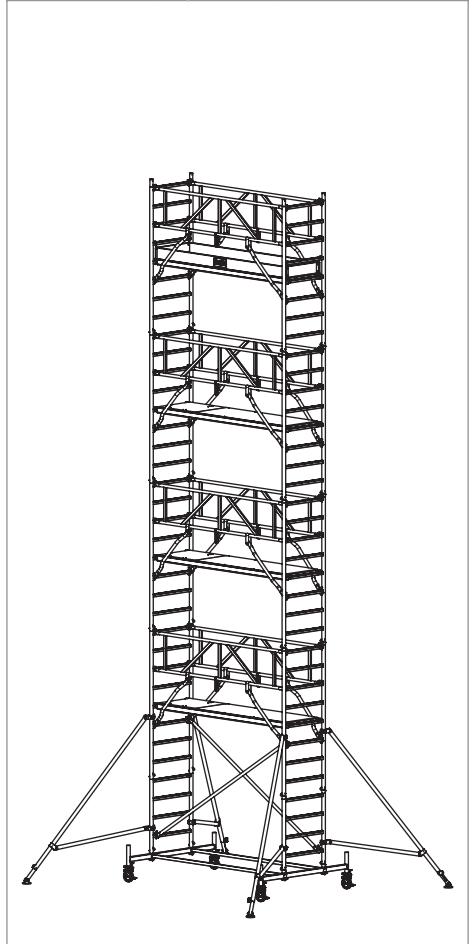


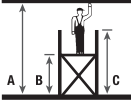
<b>Art.-No.</b>	
<b>771070</b>	<b>2,00 m</b>
<b>772077</b>	<b>2,50 m</b>



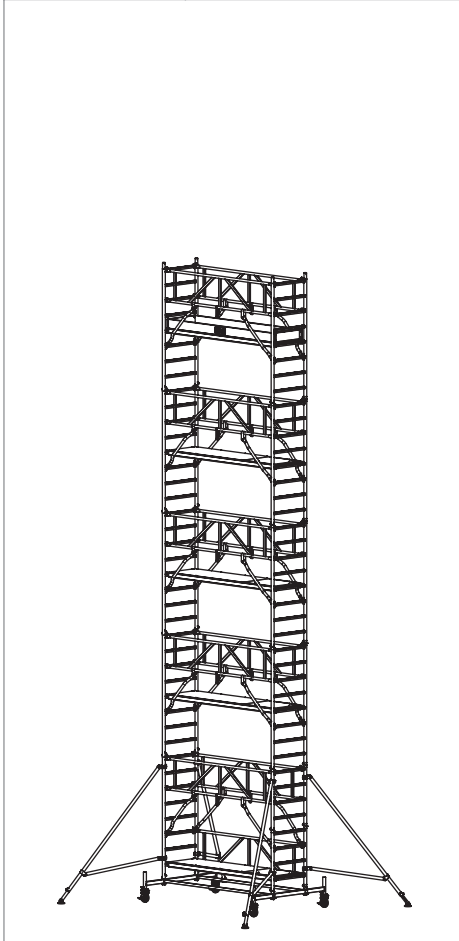
	<b>A</b>	<b>9,40 m</b>
	<b>B</b>	<b>7,40 m</b>
	<b>C</b>	<b>8,50 m</b>

<b>Art.-No.</b>	
<b>771087</b>	<b>2,00 m</b>
<b>772084</b>	<b>2,50 m</b>



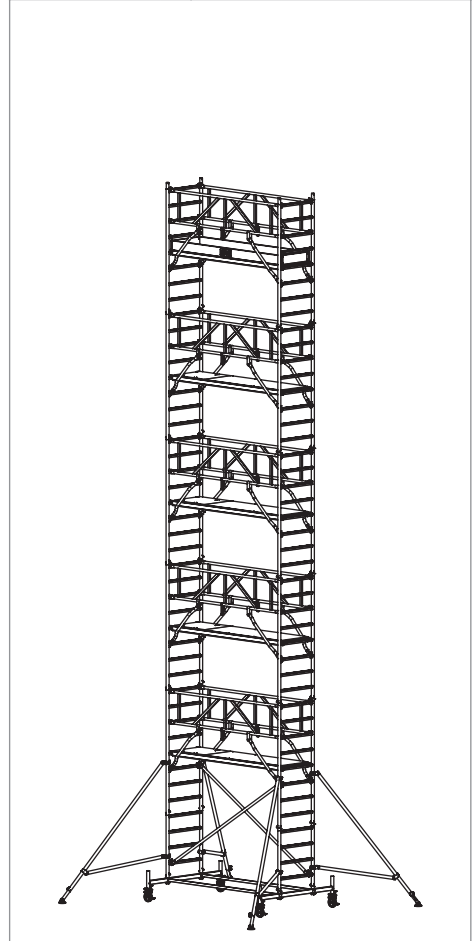
	<b>A</b>	<b>10,40 m</b>
	<b>B</b>	<b>8,40 m</b>
	<b>C</b>	<b>9,50 m</b>

Art.-No.	
771094	2,00 m
772091	2,50 m




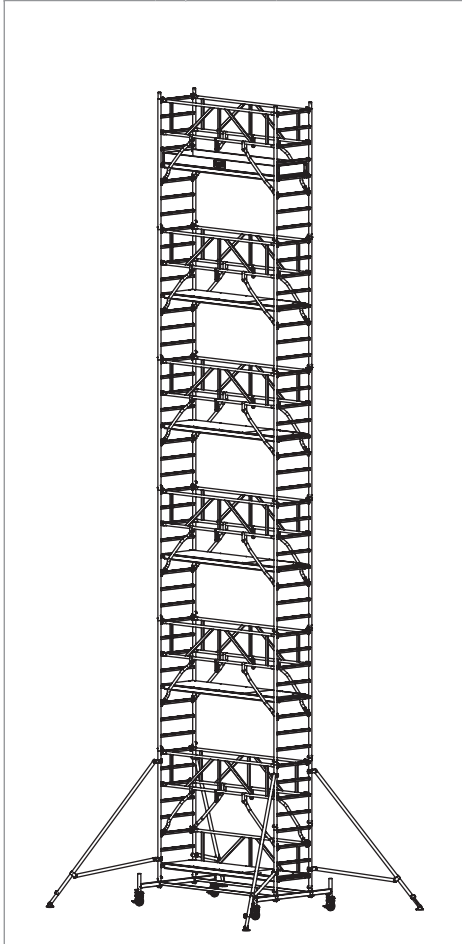
	A	11,40 m
	B	9,40 m
	C	10,50 m

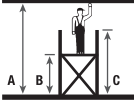
Art.-No.	
771100	2,00 m
772107	2,50 m

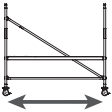


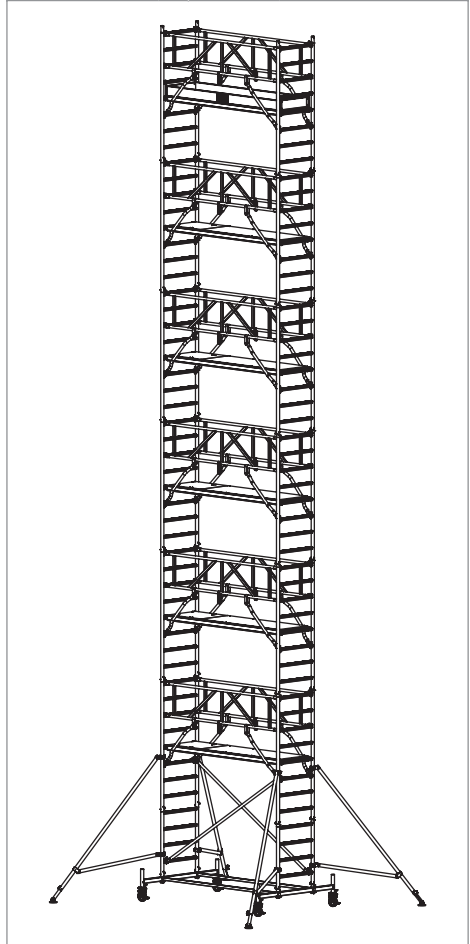
	A	12,40 m
	B	10,40 m
	C	11,50 m

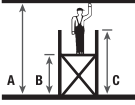
<b>Art.-No.</b>	
<b>771117</b>	<b>2,00 m</b>
<b>772114</b>	<b>2,50 m</b>

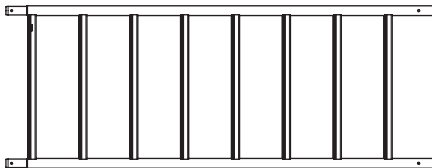
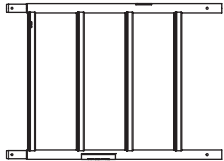
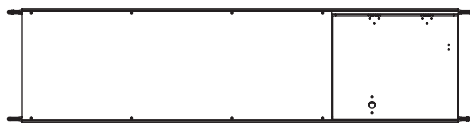

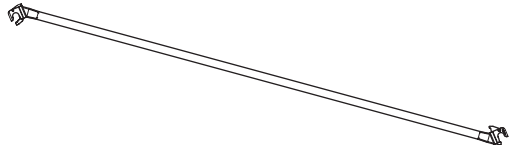
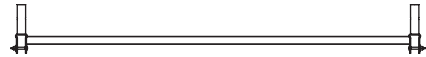
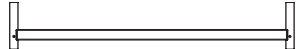


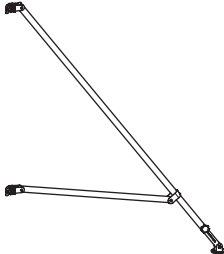
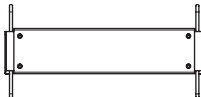

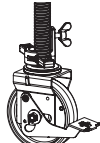
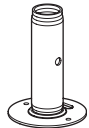
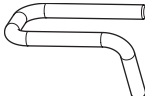
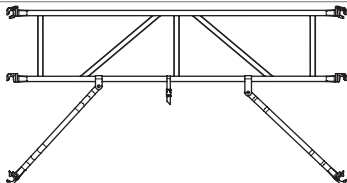
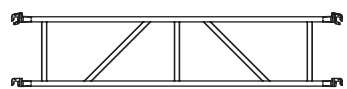
	<b>A</b>	<b>13,40 m</b>
	<b>B</b>	<b>11,40 m</b>
	<b>C</b>	<b>12,50 m</b>

<b>Art.-No.</b>	
<b>771124</b>	<b>2,00 m</b>
<b>772121</b>	<b>2,50 m</b>



	<b>A</b>	<b>14,40 m</b>
	<b>B</b>	<b>12,40 m</b>
	<b>C</b>	<b>13,50 m</b>

<b>8.</b>		<b>2,00 m</b>	<b>Art.-No. 705167</b>
		<b>1,00 m</b>	<b>Art.-No. 705174</b>
		<b>2,00 m</b>	<b>Art.-No. 701213</b>
		<b>2,50 m</b>	<b>Art.-No. 701220</b>
		<b>2,00 m</b>	<b>Art.-No. 702210</b>
		<b>2,50 m</b>	<b>Art.-No. 702203</b>
		<b>2,00 m</b>	<b>Art.-No. 702852</b>
		<b>2,50 m</b>	<b>Art.-No. 702845</b>
		<b>2,00 m</b>	<b>Art.-No. 912848</b>
		<b>2,50 m</b>	<b>Art.-No. 912831</b>
		<b>1,67 m</b>	<b>Art.-No. 914071</b>

	2,65 m	Art.-No. 702760
	0,75 m	Art.-No. 703743
	2,00 m	Art.-No. 703712
	2,50 m	Art.-No. 703729
	Ø 150 mm	Art.-No. 914118
		Art.-No. 914026
		Art.-No. 704405
	2,00 m	Art.-No. 702579
	2,50 m	Art.-No. 702586
	2,00 m	Art.-No. 702517
	2,50 m	Art.-No. 702500

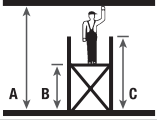
**9.**



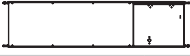
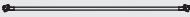
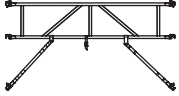



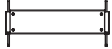






0,75 m x 2,00 m

Art.-No.	771018	771025	771032	771049	771056	771063	
	A	3,00 m	4,40 m	5,40 m*	6,40 m	7,40 m*	8,40 m
	B	1,00 m	2,40 m	3,40 m	4,40 m	5,40 m	6,40 m
	C	2,30 m	3,50 m	4,50 m	5,50 m	6,50 m	7,50 m

Art.-No.								kg
705167		2	2	3	4	5	6	7,2
705174		0	2	2	2	2	2	3,7
701213		1	1	2	2	3	3	14,0
702210		1	0	0	0	0	0	1,5
702579		0	2	4	4	6	6	6,3
912848		0	2	2	2	2	2	5,0
914071		0	2	2	2	2	2	6,5
702760		0	0	0	0	2	2	6,4
703743		0	2	2	2	2	2	1,7
703712		0	2	2	2	2	2	4,0
914026		4	4	4	4	4	4	0,6
704405		0	8	10	12	14	16	0,1
914118		4	4	4	4	4	4	3,8
702517		0	0	1	0*	1	0*	4,2
702852		1	2	0*	2	0*	2	2,0
	<b>Σ kg</b>	<b>49,5</b>	<b>105,5</b>	<b>139,5</b>	<b>146,5</b>	<b>193,5</b>	<b>201,0</b>	



0,75 m x 2,00 m	Art.-No.	771070	771087	771094	771100	771117	771124	
		A	9,40 m*	10,40 m	11,40 m*	12,40 m	13,40 m*	14,40 m
	B	7,40 m	8,40 m	9,40 m	10,40 m	11,40 m	12,40 m	
	C	8,50 m	9,50 m	10,50 m	11,50 m	12,50 m	13,50 m	

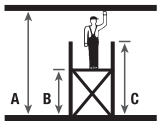
Art.-No.								kg
705167		7	8	9	10	11	12	7,2
705174		2	2	2	2	2	2	3,7
701213		4	4	5	5	6	6	14,0
702210		0	0	0	0	0	0	1,5
702579		8	8	10	10	12	12	6,3
912848		2	2	2	2	2	2	5,0
914071		2	2	2	2	2	2	6,5
702760		4	4	4	4	4	4	6,4
703743		2	2	2	2	2	2	1,7
703712		2	2	2	2	2	2	4,0
914026		4	4	4	4	4	4	0,6
704405		18	20	22	24	26	28	0,1
914118		4	4	4	4	4	4	3,8
702517		1	0*	1	0*	1	0*	4,2
702852		0*	2	0*	2	0*	2	2,0
<b>Σ kg</b>		<b>248,0</b>	<b>255,0</b>	<b>289,0</b>	<b>296,5</b>	<b>330,5</b>	<b>337,5</b>	



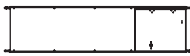

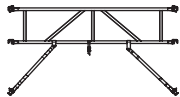

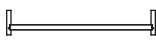

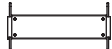


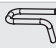





0,75 m x 2,50 m	Art.-No.		772015	772022	772039	772046	772053	772060
		A	3,00 m	4,40 m	5,40 m*	6,40 m	7,40 m*	8,40 m
		B	1,00 m	2,40 m	3,40 m	4,40 m	5,40 m	6,40 m
		C	2,30 m	3,50 m	4,50 m	5,50 m	6,50 m	7,50 m
Art.-No.								kg
705167		2	2	3	4	5	6	7,2
705174		0	2	2	2	2	2	3,7
701220		1	1	2	2	3	3	17,0
702203		1	0	0	0	0	0	2,0
702586		0	2	4	4	6	6	7,3
912831		0	2	2	2	2	2	5,5
914071		0	2	2	2	2	2	6,5
702760		0	0	0	0	2	2	6,4
703743		0	2	2	2	2	2	1,7
703729		0	2	2	2	2	2	5,0
914026		4	4	4	4	4	4	0,6
704405		0	8	10	12	14	16	0,1
914118		4	4	4	4	4	4	3,8
702500		0	0	1	0*	1	0*	5,2
702845		1	2	0*	2	0*	2	3,2
<b>∑ kg</b>		<b>54,5</b>	<b>116,0</b>	<b>153,5</b>	<b>162,0</b>	<b>212,5</b>	<b>221,5</b>	



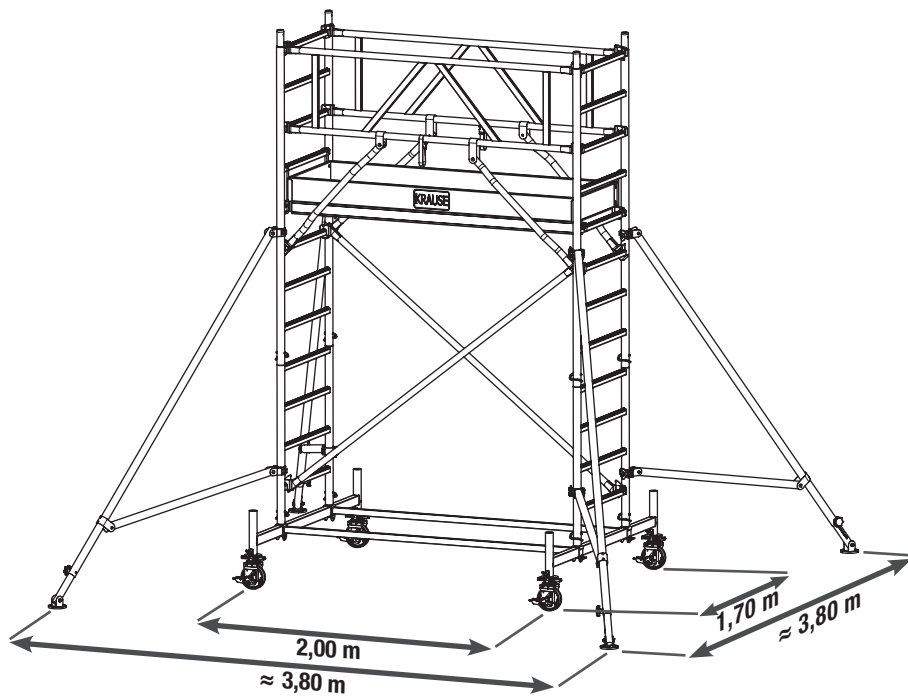


0,75 m x 2,50 m	Art.-No.	772077	772084	772091	772107	772114	772121	
		A	9,40 m*	10,40 m	11,40 m*	12,40 m	13,40 m*	14,40 m
	B	7,40 m	8,40 m	9,40 m	10,40 m	11,40 m	12,40 m	
	C	8,50 m	9,50 m	10,50 m	11,50 m	12,50 m	13,50 m	

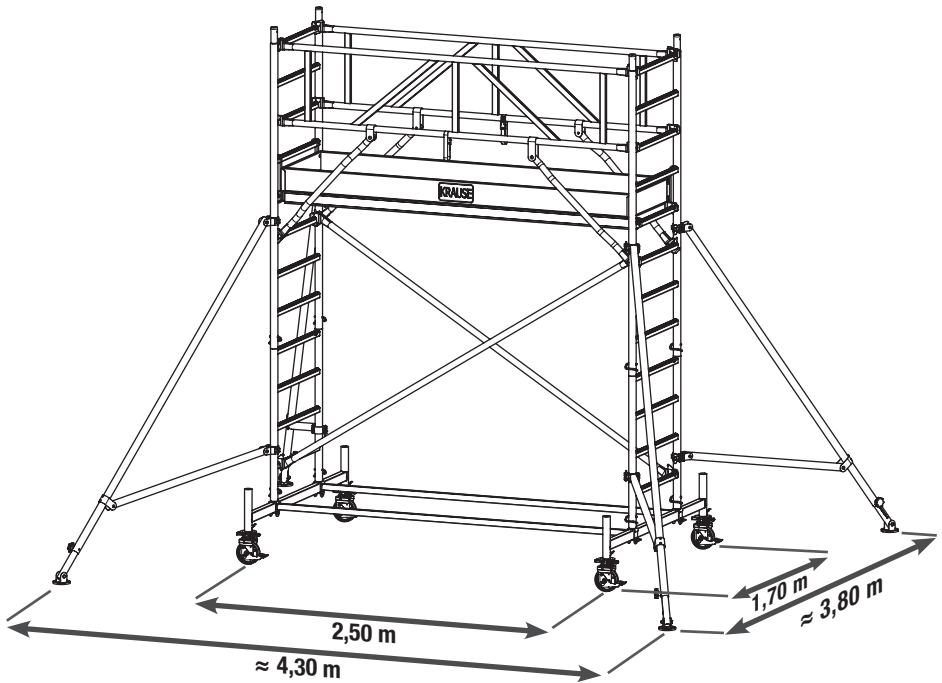
Art.-No.								kg
705167		7	8	9	10	11	12	7,2
705174		2	2	2	2	2	2	3,7
701220		4	4	5	5	6	6	17,0
702203		0	0	0	0	0	0	2,0
702586		8	8	10	10	12	12	7,3
912831		2	2	2	2	2	2	5,5
914071		2	2	2	2	2	2	6,5
702760		4	4	4	4	4	4	6,4
703743		2	2	2	2	2	2	1,7
703729		2	2	2	2	2	2	5,0
914026		4	4	4	4	4	4	0,6
704405		18	20	22	24	26	28	0,1
914118		4	4	4	4	4	4	3,8
702500		1	0*	1	0*	1	0*	5,2
702845		1	2	0*	2	0*	2	3,2
	Σ kg	272,0	280,5	318,0	327,0	364,5	373,0	



**2,00 m**



**2,50 m**



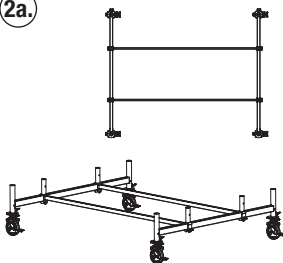
11.



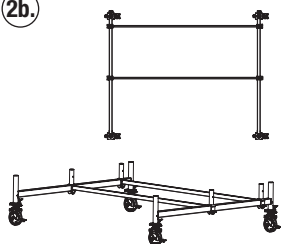
1.



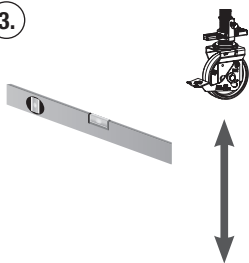
2a.



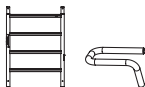
2b.



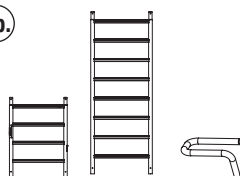
3.



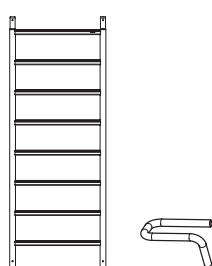
4a.



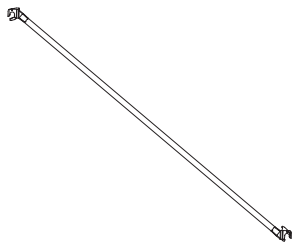
4b.



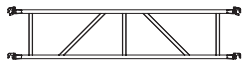
5.



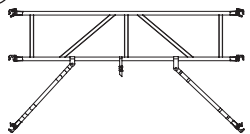
6.



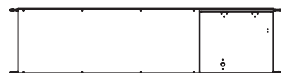
7.



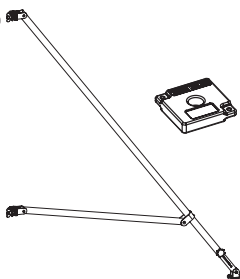
8.



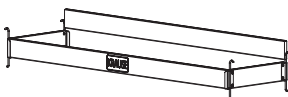
9.



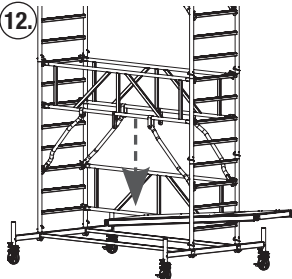
10.

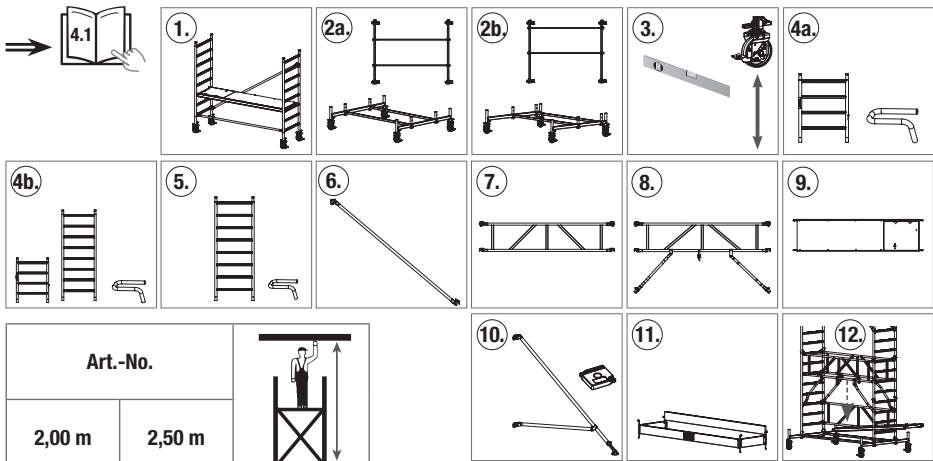


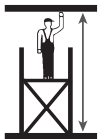
11.




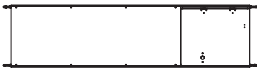


12.


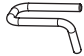
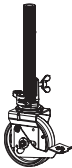


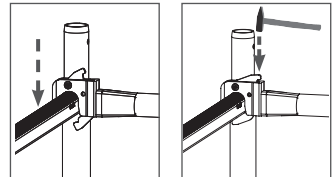


Art.-No.			
2,00 m	2,50 m		
771018	772015	3,00 m	1.
771025	772022	4,40 m	2a. + 3. + 4a. + 5. + 6. + 8. + 9. + 10. + 11.
771032	772039	5,40 m	2a. + 3. + 4b. + 7. + 8. + 9. + 10. + 5. + 8. + 9. + 11. + 12.
771049	772046	6,40 m	2a. + 3. + 4a. + 5. + 6. + 8. + 9. + 10. + (5. + 8. + 9.) + 11.
771056	772053	7,40 m	2b. + 3. + 4b. + 7. + 8. + 9. + 10. + (5. + 8. + 9.) + (5. + 8. + 9.) + 11. + 12.
771063	772060	8,40 m	2b. + 3. + 4a. + 5. + 6. + 8. + 9. + 10. + (5. + 8. + 9.) + (5. + 8. + 9.) + 11.
771070	772077	9,40 m	2a. + 3. + 4b. + 7. + 8. + 9. + 10. + (5. + 8. + 9.) + (5. + 8. + 9.) + (5. + 8. + 9.) + 11. + 12.
771087	772084	10,40 m	2a. + 3. + 4a. + 5. + 6. + 8. + 9. + 10. + (5. + 8. + 9.) + (5. + 8. + 9.) + (5. + 8. + 9.) + 11.
771094	772091	11,40 m	2a. + 3. + 4b. + 7. + 8. + 9. + 10. + (5. + 8. + 9.) + (5. + 8. + 9.) + (5. + 8. + 9.) + (5. + 8. + 9.) + 11. + 12.
771100	772107	12,40 m	2a. + 3. + 4a. + 5. + 6. + 8. + 9. + 10. + (5. + 8. + 9.) + (5. + 8. + 9.) + (5. + 8. + 9.) + (5. + 8. + 9.) + 11.
771117	772114	13,40 m	2a. + 3. + 4b. + 7. + 8. + 9. + 10. + (5. + 8. + 9.) + (5. + 8. + 9.) + (5. + 8. + 9.) + (5. + 8. + 9.) + (5. + 8. + 9.) + 11. + 12.
771124	772121	14,40 m	2a. + 3. + 4a. + 5. + 6. + 8. + 9. + 10. + (5. + 8. + 9.) + (5. + 8. + 9.) + (5. + 8. + 9.) + (5. + 8. + 9.) + (5. + 8. + 9.) + 11.

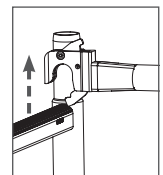
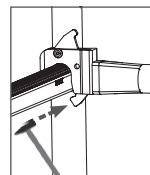
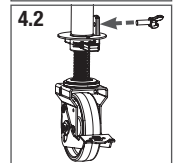
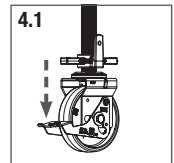
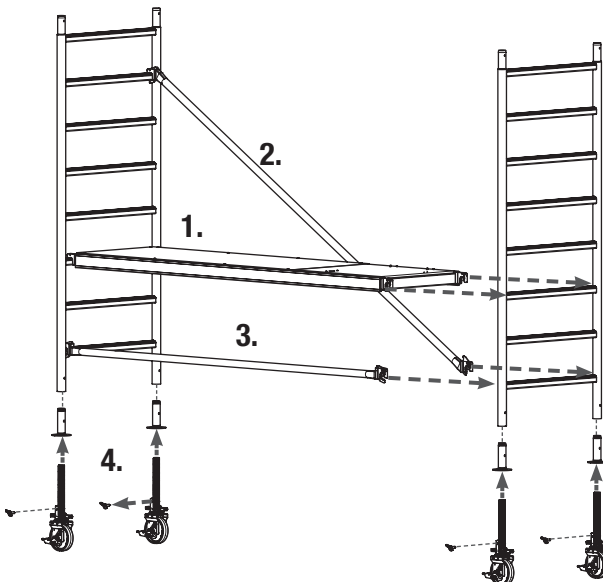


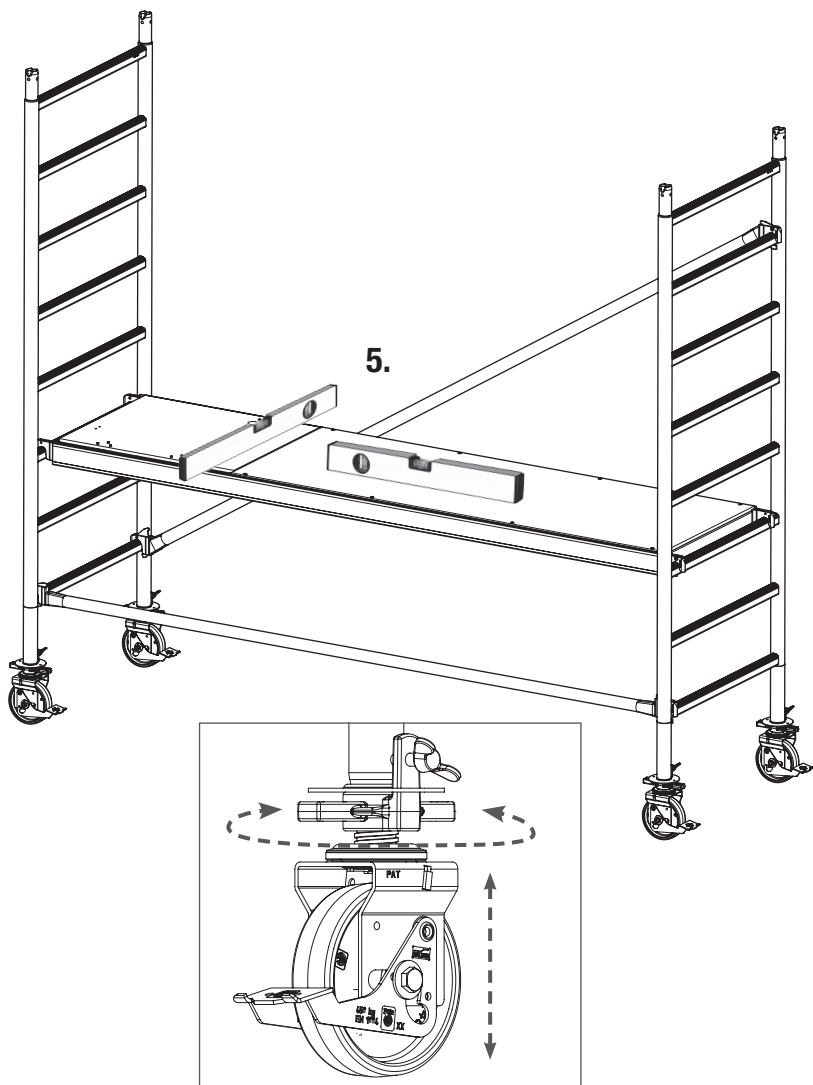
	2 x 2,00 m Art.-No. 705167
	1 x 2,00 m Art.-No. 701213 2,50 m Art.-No. 701220
	1 x 2,00 m Art.-No. 702852 2,50 m Art.-No. 702845
	1 x 2,00 m Art.-No. 702210 2,50 m Art.-No. 702203

	4 x Art.-No. 914026
	4 x Art.-No. 704405
	4 x Art.-No. 914118



**2. + 3.**

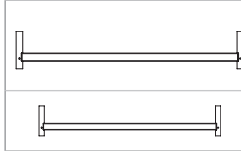
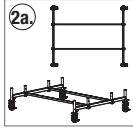




**2a.**



**2a.**



2 x 2,00 m Art.-No. 912848  
2,50 m Art.-No. 912831

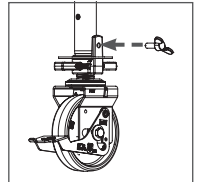
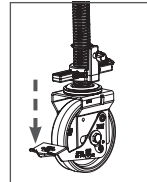
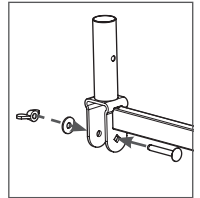
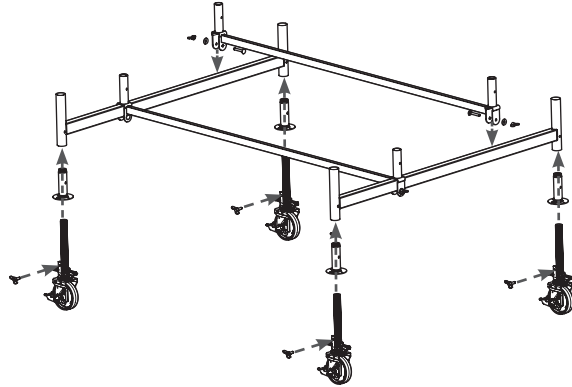
2 x 1,67 m Art.-No. 914071



4 x Art.-No. 914026



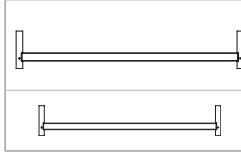
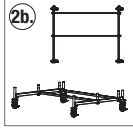
4 x Art.-No. 914118



**2b.**

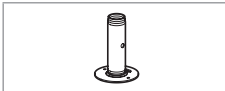


**2b.**

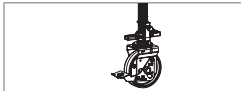


2 x 2,00 m Art.-No. 912848  
2,50 m Art.-No. 912831

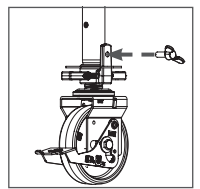
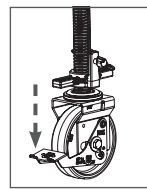
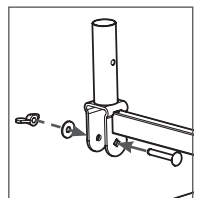
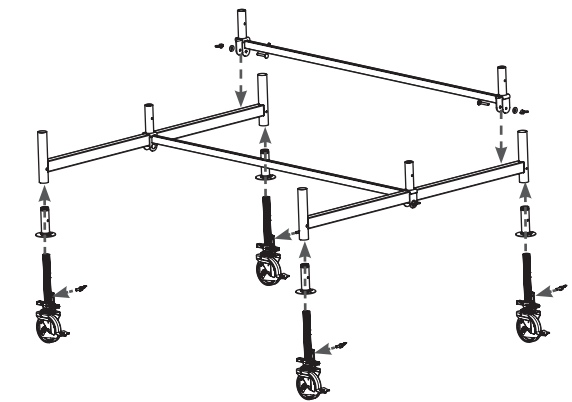
2 x 1,67 m Art.-No. 914071



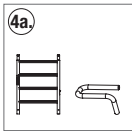
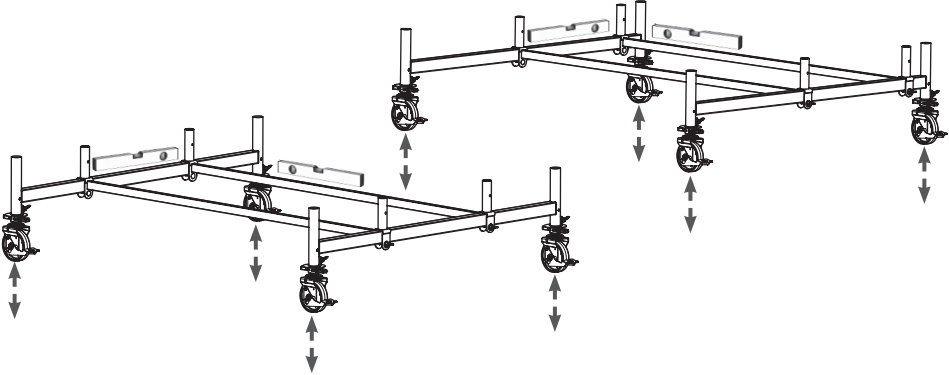
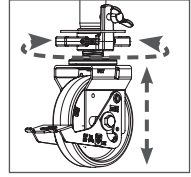
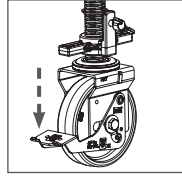
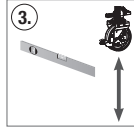
4 x Art.-No. 914026



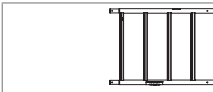
4 x Art.-No. 914118







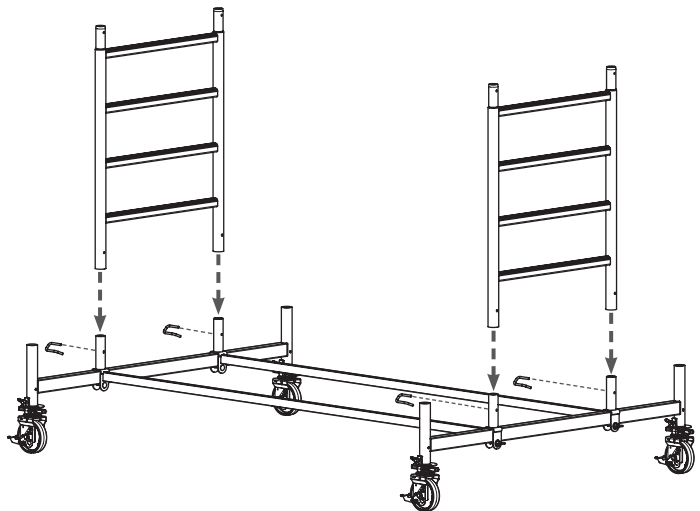
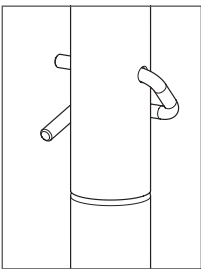
4,40 m; 6,40 m; 8,40 m; 10,40 m; 12,40 m; 14,40 m



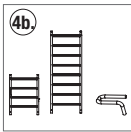
2 x 1,00 m Art.-No. 705174



4 x Art.-No. 704405



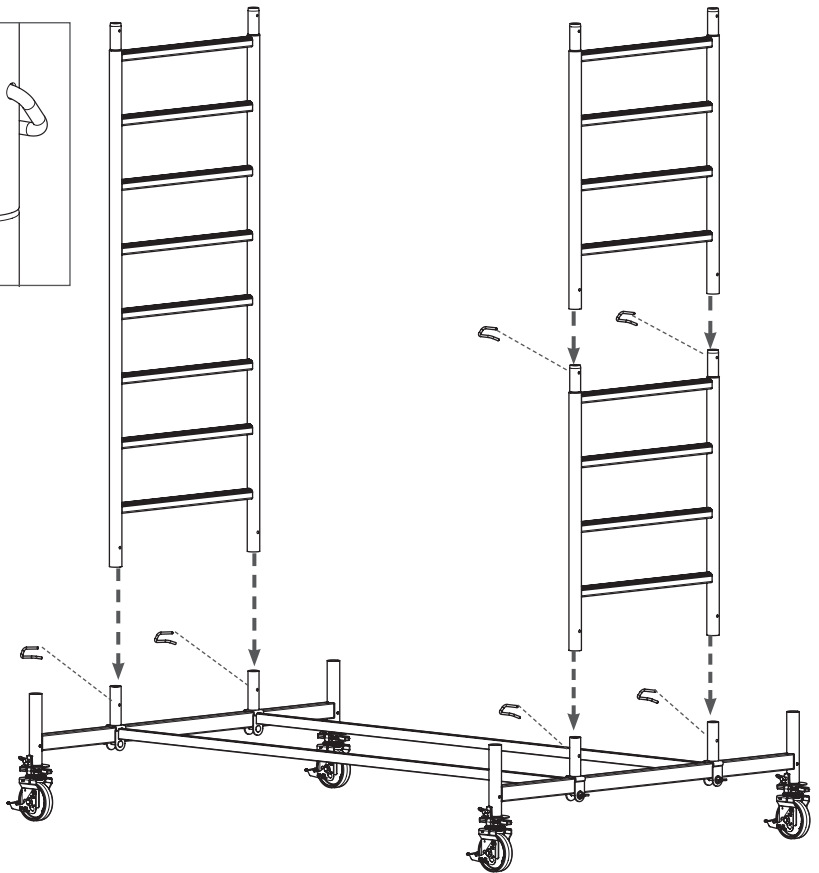
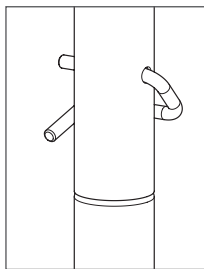
4b.

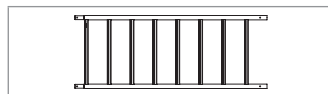
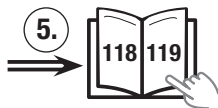


5,40 m; 7,40 m; 9,40 m; 11,40 m; 13,40 m

	<p>1 x 2,00 m Art.-No. 705167</p>
	<p>2 x 1,00 m Art.-No. 705174</p>

	<p>6 x Art.-No. 704405</p>
--	----------------------------

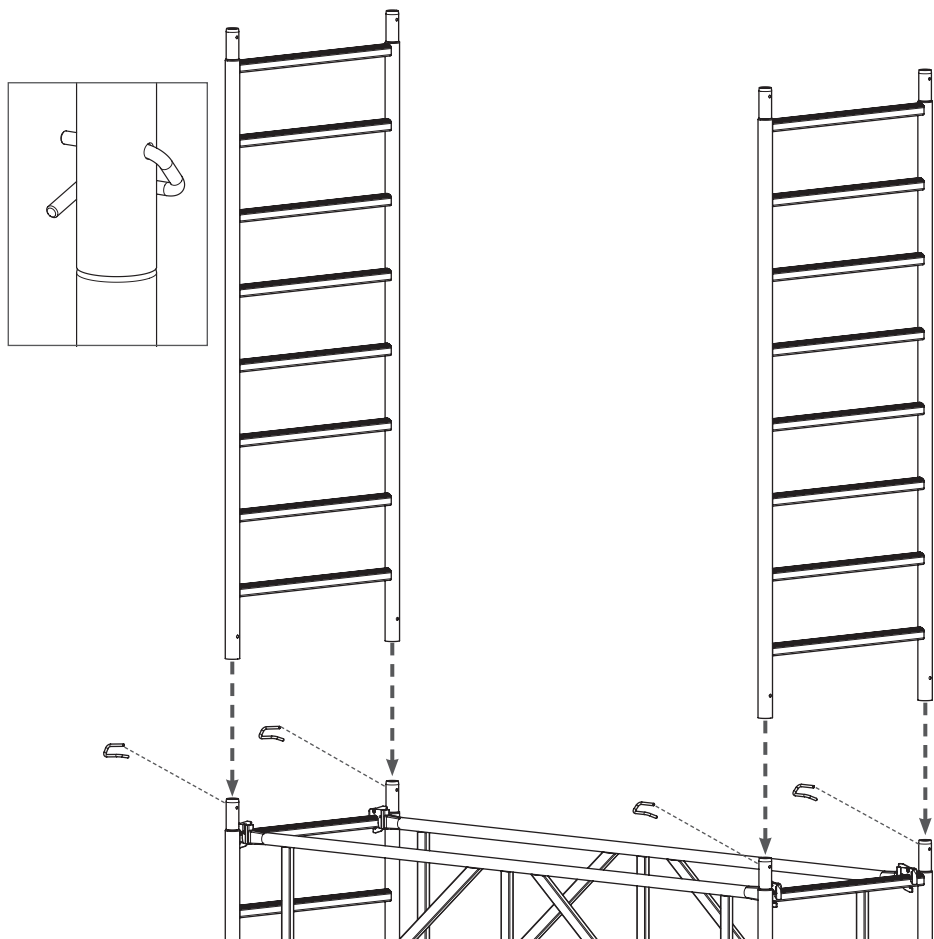


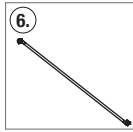


2 x 2,00 m Art.-No. 705167

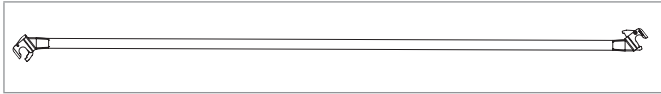


4 x Art.-No. 704405

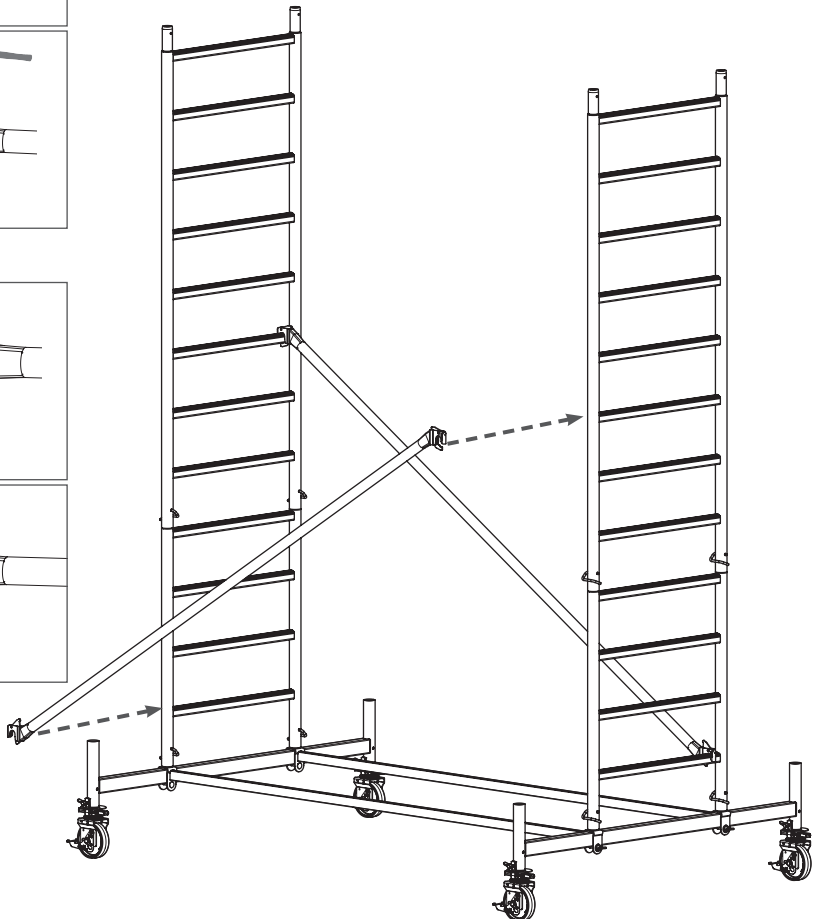
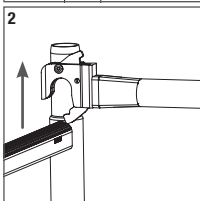
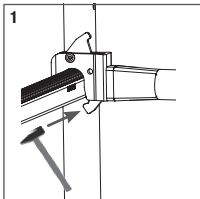
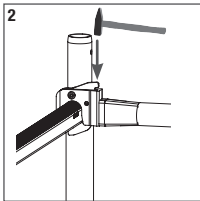
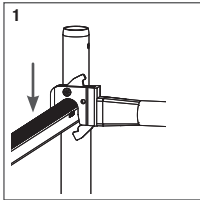


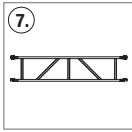


4,40 m; 6,40 m; 8,40 m; 10,40 m; 12,40 m; 14,40 m

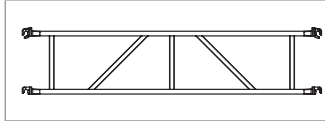


2 x 2,00 m Art.-No. 702852  
2,50 m Art.-No. 702845

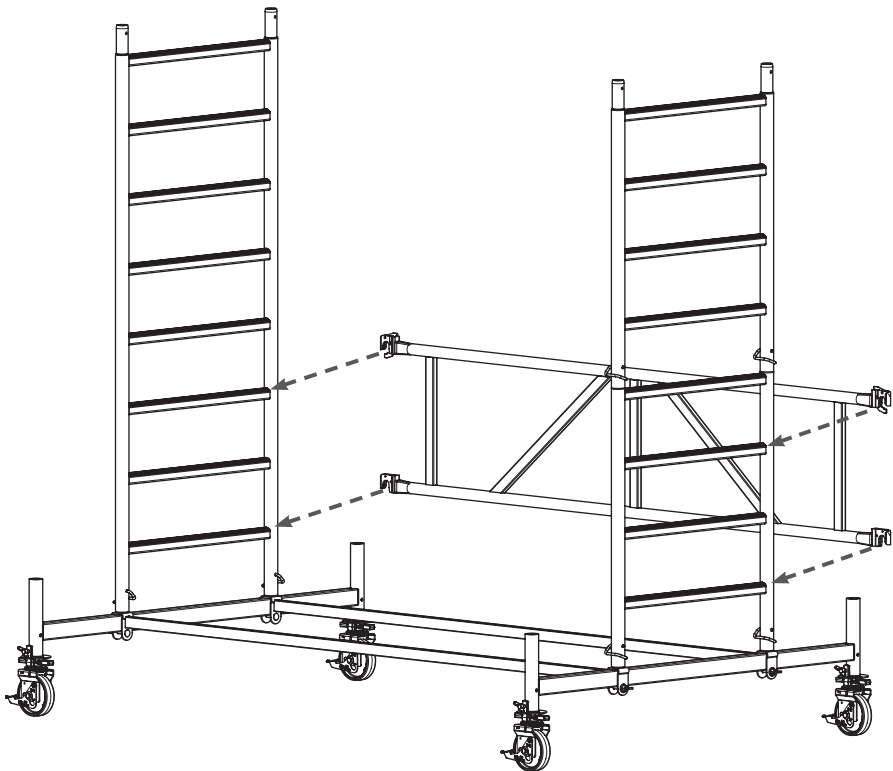
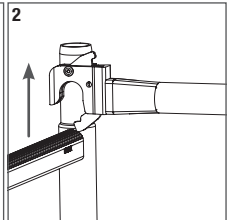
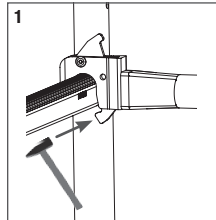
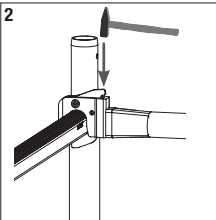
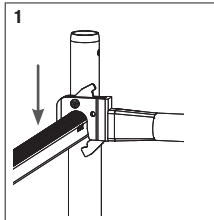


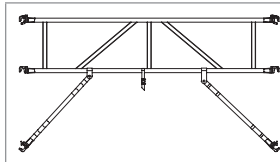
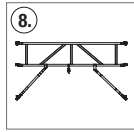


5,40 m; 7,40 m; 9,40 m; 11,40 m; 13,40 m

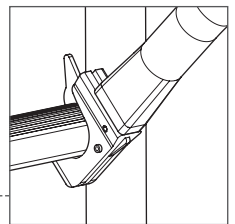
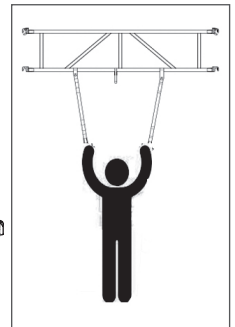
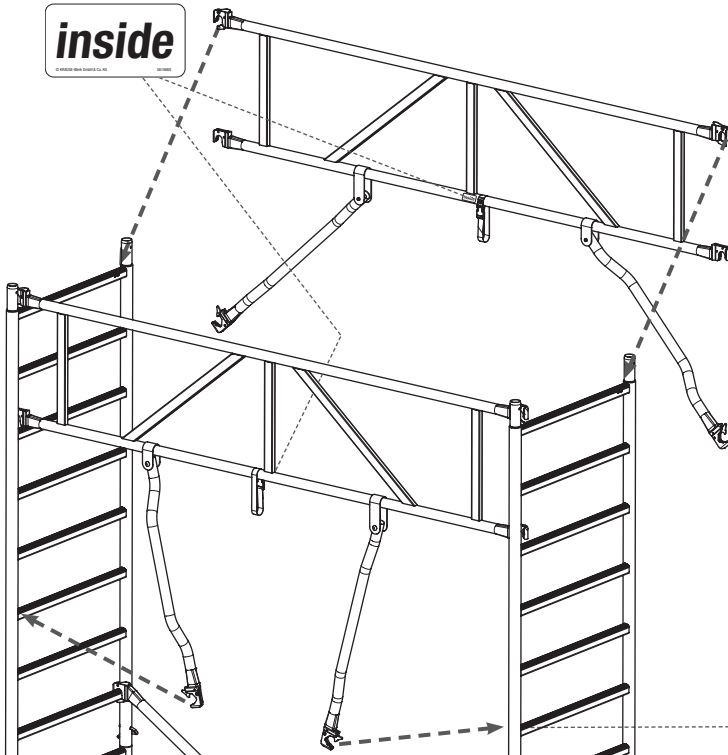
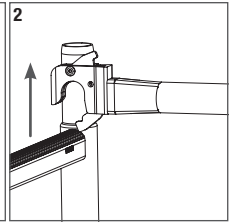
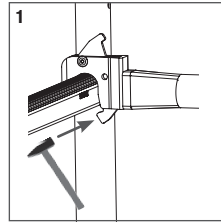
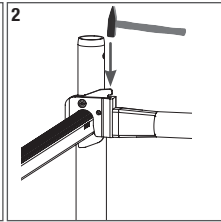
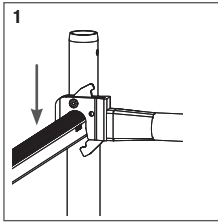


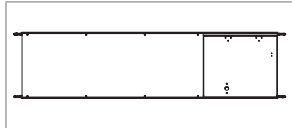
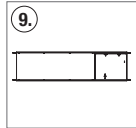
1 x 2,00 m Art.-No. 702517  
2,50 m Art.-No. 702500



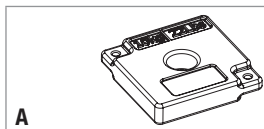
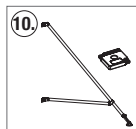
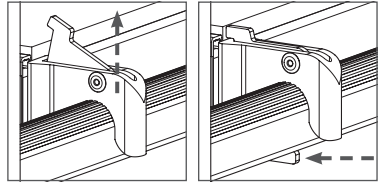
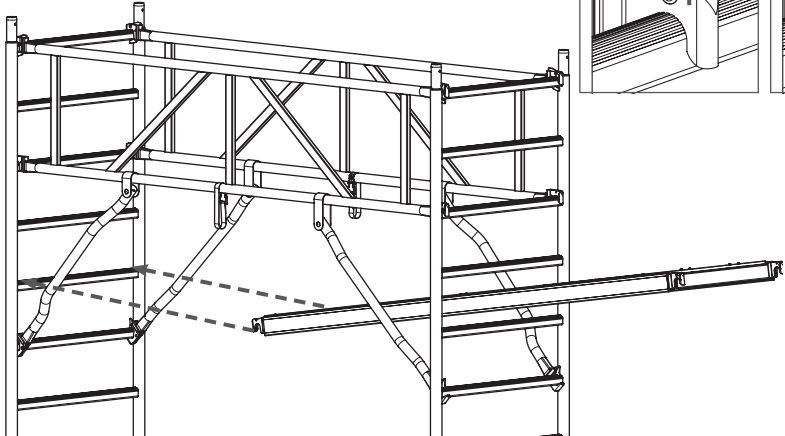


2 x 2,00 m Art.-No. 702579  
2,50 m Art.-No. 702586

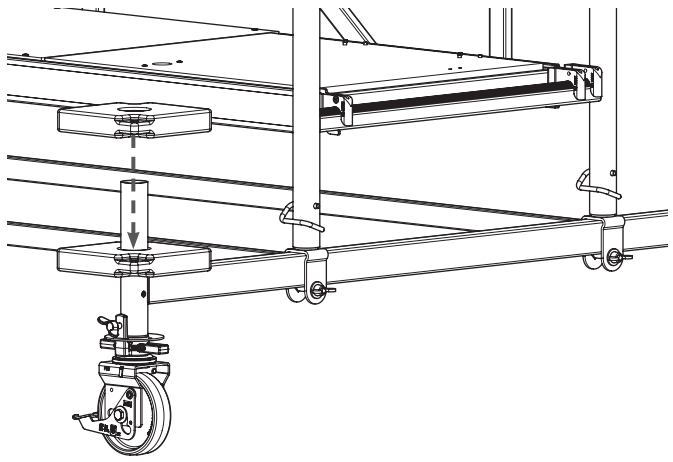
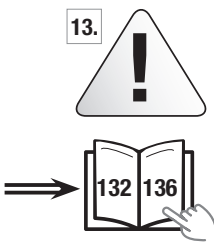


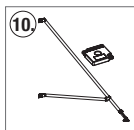
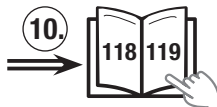


1 x 2,00 m Art.-No. 701213  
2,50 m Art.-No. 701220

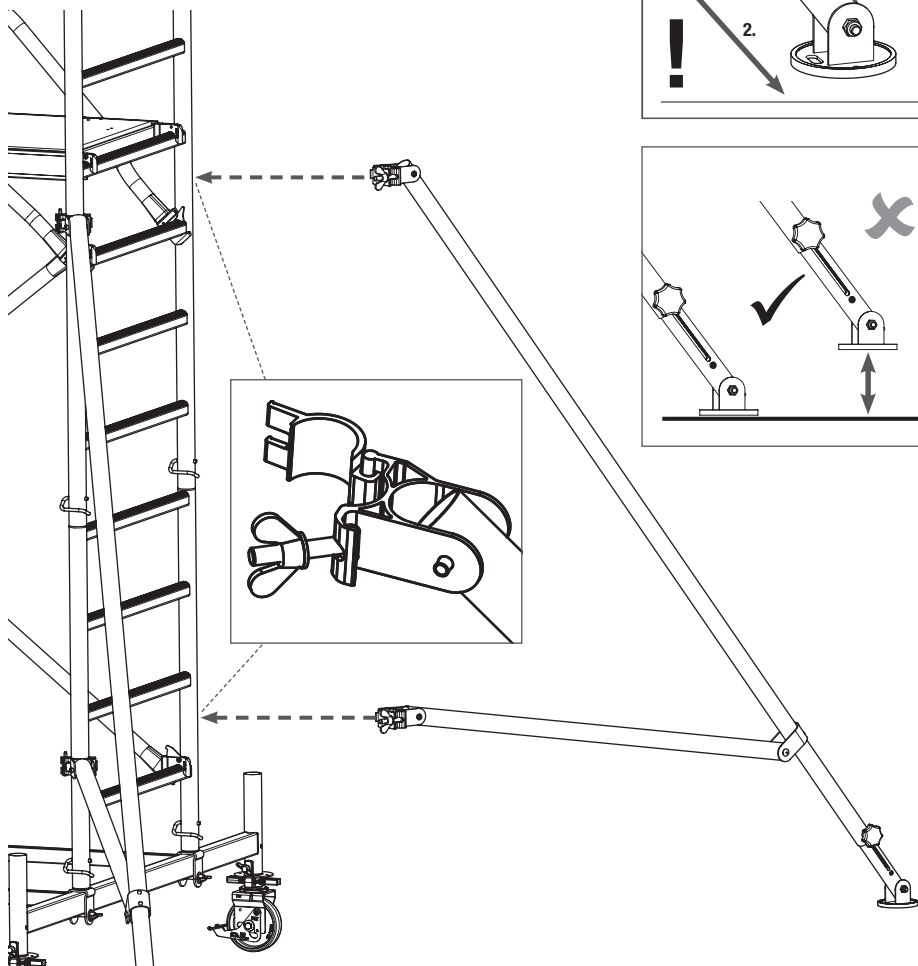
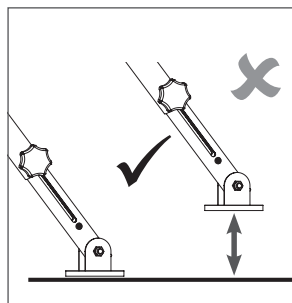
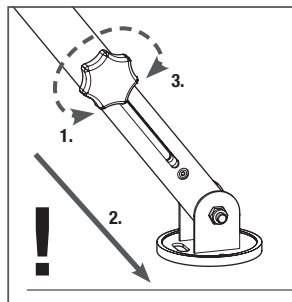
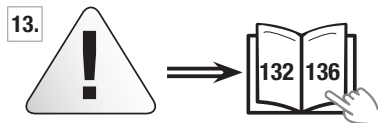


10 kg Art.-No. 704306



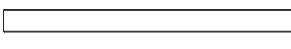
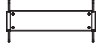


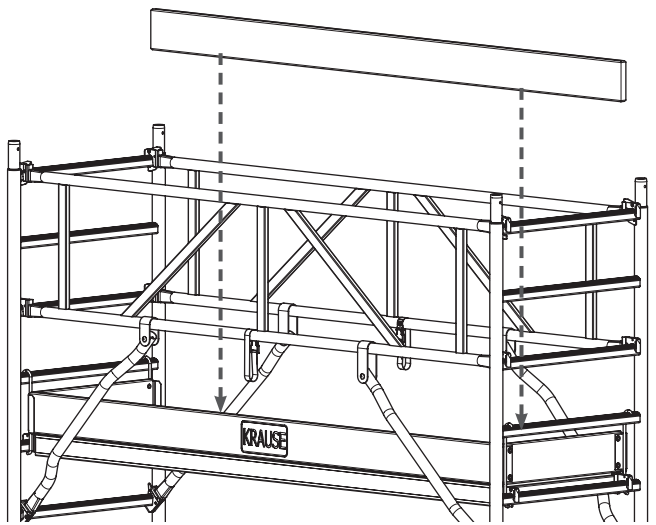
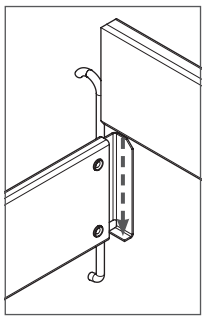
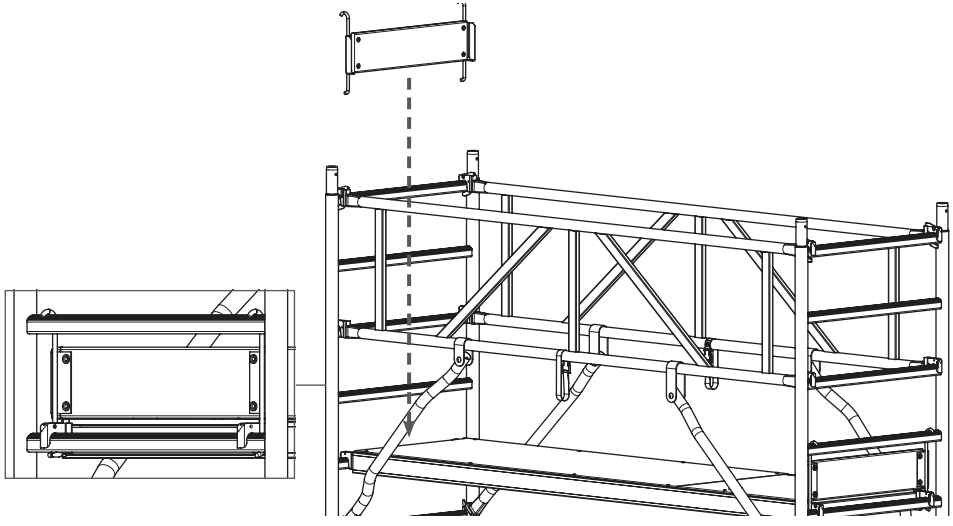
Art.-No. 702760

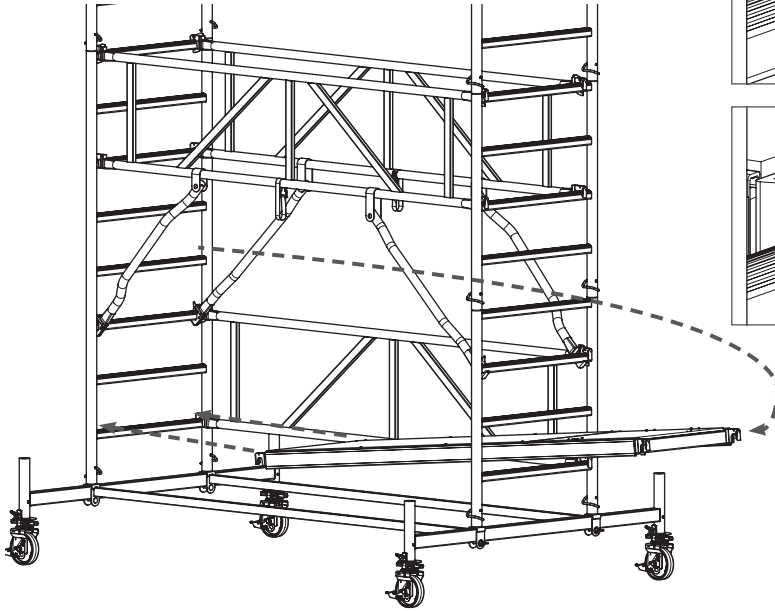
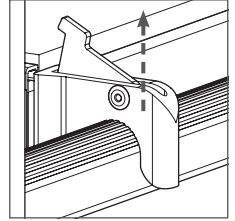
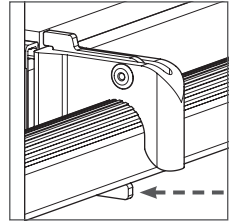
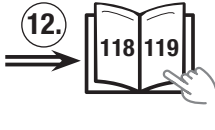




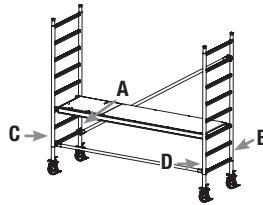
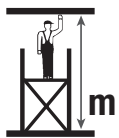


	2 x 2,00 m Art.-No. 703712		2 x 0,75 m Art.-No. 703743
	2,50 m Art.-No. 703729		



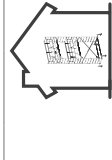


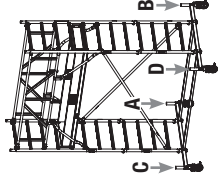
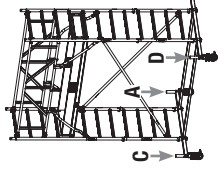
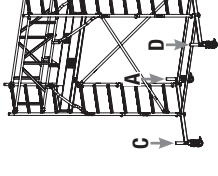
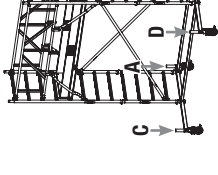
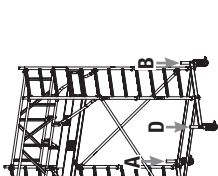


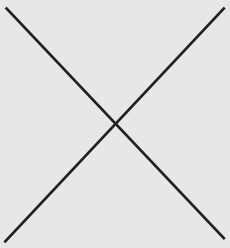








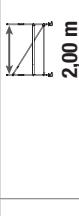
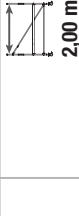
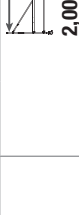
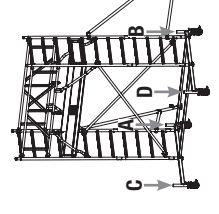
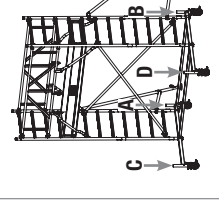
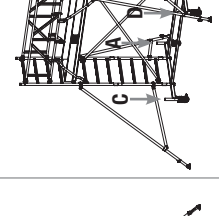
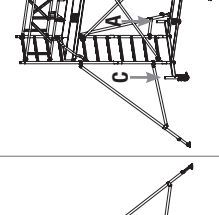
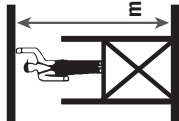

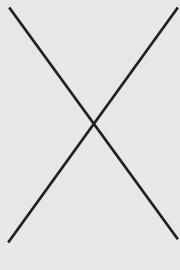














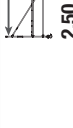




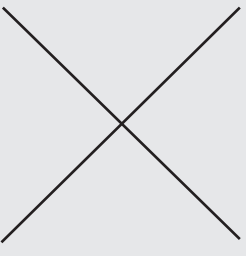

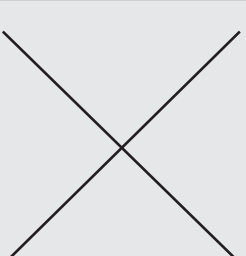

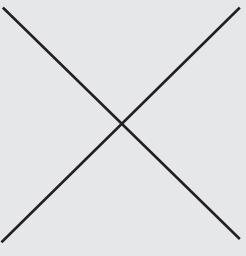

**13.**



	A	B	C	D	A	B	C	D	A	B	C	D	A	B	C	D
3,00	0	0	0	0	0	0	0	0	0	0	0	0	0	0	0	0

																				
	2,00 m		2,00 m		2,00 m		2,00 m		2,00 m											
																				
	A	B	C	D	A	B	C	D	A	B	C	D	A	B	C	D	A	B	C	D
4,40	1	1	1	1	0	0	0	0	0	0	0	0	1	1	1	1	1	1	1	1
5,40	1	1	1	1	1	1	1	1	0	0	3	3	1	1	3	3	1	1	3	3
6,40	2	2	2	2	2	2	2	2	1	1	5	5	2	2	4	4	2	2	4	4
7,40	4	4	4	4	3	3	3	3	1	1	6	6	3	3	5	5	3	3	5	5
8,40	5	5	5	5	4	4	4	4	1	1	6	6	4	4	6	6	4	4	6	6
9,40	6	6	6	6	6	6	6	6	7	7	7	7	5	5	6	6	5	5	6	6
10,40																				
11,40																				
12,40																				
13,40																				
14,40																				

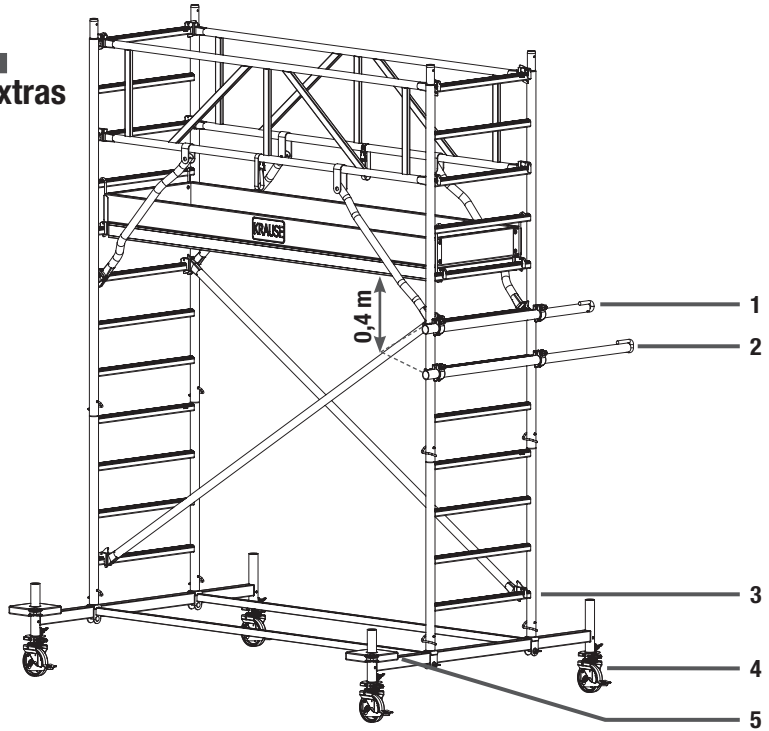
																
																
																
																
																
A	B	C	D	A	B	C	D	A	B	C	D	A	B	C	D	
4,40	0	0	0	0	0	0	0	0	0	0	0	0	0	0	0	
5,40	0	0	0	0	0	0	0	0	0	0	0	0	0	0	0	
6,40	1	1	1	1	1	1	1	0	0	0	0	0	0	0	0	
7,40	2	2	2	2	2	2	2	0	0	0	0	0	0	0	0	
8,40	3	3	3	3	3	3	3	1	1	1	1	0	0	0	0	
9,40	5	5	5	5	5	5	5	2	2	2	2	0	0	0	0	
10,40					4	4	4	4	3	3	3	3	0	0	0	0
11,40					5	5	5	5	5	5					0	0
12,40					5	5	5	5					1	1	1	1
13,40					5	5	5	5					2	2	2	2
14,40									2	2	2	2	2	2		

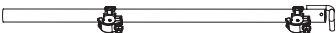

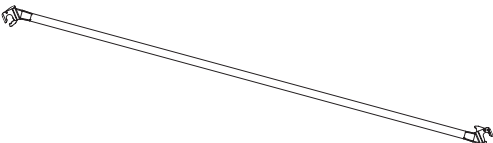


												
												
	A	B	C	D	A	B	C	D	A	B	C	D
4,40	1	1	1	1	0	0	0	0	0	0	0	1
5,40	1	1	1	1	1	1	1	1	0	0	0	2
6,40	2	2	2	2	2	2	2	2	1	1	1	4
7,40	3	3	3	3	3	3	3	3	1	1	1	5
8,40	5	5	5	5	4	4	4	4	2	2	2	6
9,40					5	5	5	5	2	2	2	6
10,40					6	6	6	6				
11,40												
12,40												
13,40												
14,40												

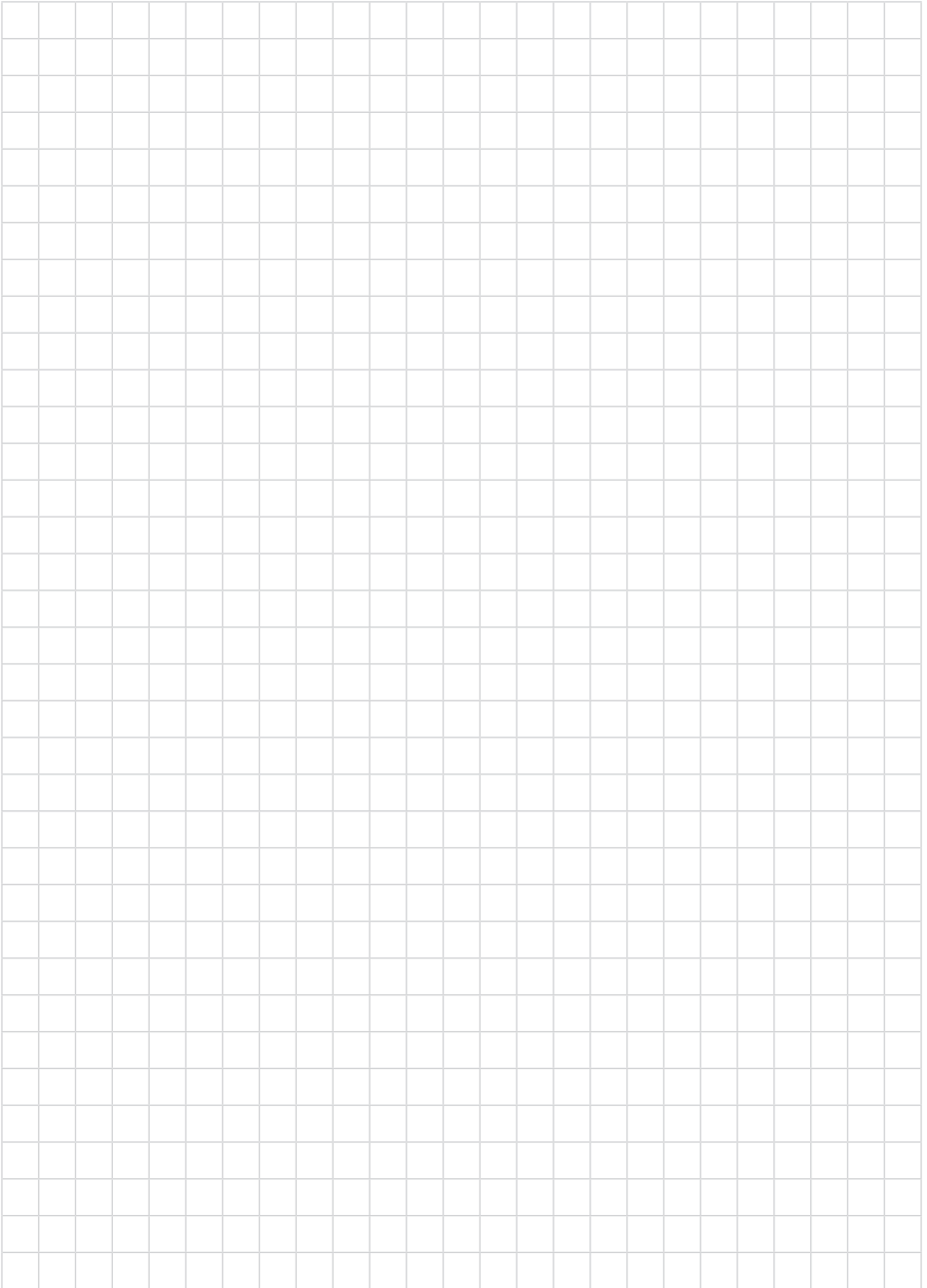


14.

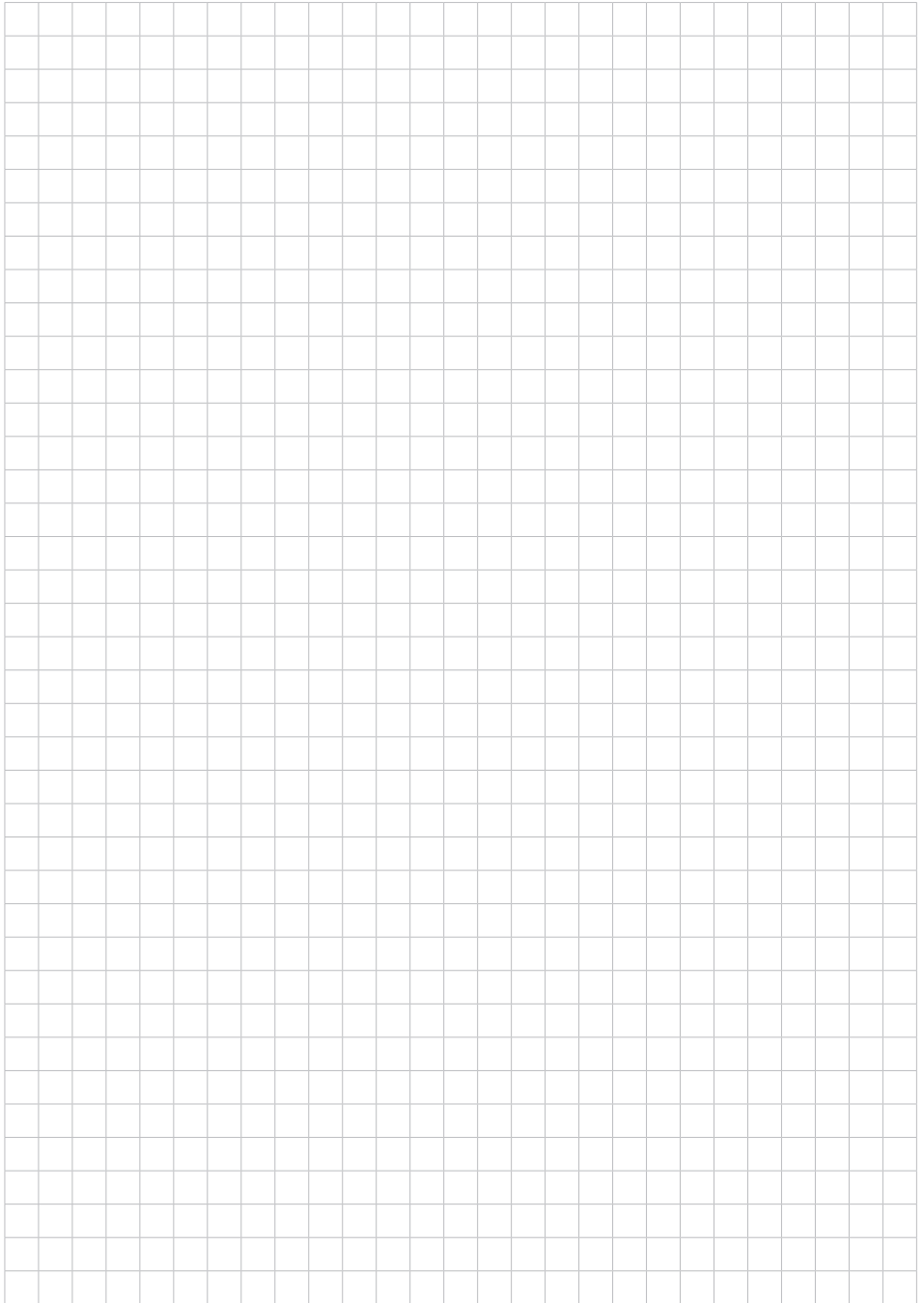
**+**  
Extras



Art.-No.		No.		kg
910059	1,20 m	1		6,9
910066	1,50 m	2		8,4
702852	2,00 m	3		2,0
702845	2,50 m			3,2
914118	Ø 150 mm	4		3,8
704306	10 kg	5		10,0









# STABILO®

Professional



## KRAUSE-Werk GmbH & Co. KG

Am Kreuzweg 3  
D-36304 Alsfeld  
Tel.: +49 (0) 6631 795-0  
Fax: +49 (0) 6631 795-139  
E-Mail: [info@krause-systems.de](mailto:info@krause-systems.de)



## KRAUSE-Systems AG

Chrümble 9  
CH-5623 Boswil  
Tel.: +41 (0) 56 666 90 50  
Fax: +41 (0) 56 666 90 51  
E-Mail: [info@krause-systems.ch](mailto:info@krause-systems.ch)



## KRAUSE Kft.

H-2030 Érd  
Tolmács u. 7.  
Tel.: +36 (06) 23 521 130  
Fax: +36 (06) 23 365 109  
E-Mail: [info@krause-systems.hu](mailto:info@krause-systems.hu)



## KRAUSE Sp. z o. o.

ul. Stalowa 10  
PL - 58- 100 Świdnica  
Tel.: +48 (74) 851 88 00  
Fax: +48 (74) 851 88 22  
E-Mail: [info@krause-systems.pl](mailto:info@krause-systems.pl)



## ООО КРАУЗЕ-СИСТЕМС

RU-129090 Москва  
ул. Гиляровского 4, стр. 5, офис 204  
тел.: +7 (495) 640 46 56  
факс: +7 (495) 640 46 56  
E-Mail: [info@krause-systems.ru](mailto:info@krause-systems.ru)



## ТОО „КРАУЗЕ-СИСТЕМС“

KZ-010000, г. Нур-Султан  
шоссе Коргалжин 19,  
БЦ „Коргалжин“ офис 305 Б  
Тел +7 (7172) 57 67 98  
E-Mail: [info@krause-systems.com.kz](mailto:info@krause-systems.com.kz)

[www.krause-systems.com](http://www.krause-systems.com)



561070 © 2021 by KRAUSE-Werk D-36304 Alsfeld.

Technische Änderungen, Druckfehler und Irrtümer vorbehalten. EXTRAS und Arbeitsmittel sind nicht im Lieferumfang enthalten!

The information presented in this document is subject to changes, printing errors and omissions. EXTRAS and work equipment are not included with the scaffold tower!